



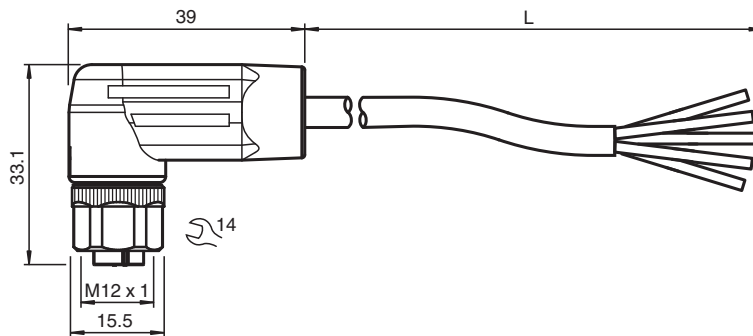
## Connecteur femelle V15L-W-1,5M-PUR-U

- Degré de protection IP65 / IP67 / IP69
- Exempte de substances qui nuisent à l'humidification de la peinture
- Homologation UL pour les États-Unis et le Canada
- Non halogéné
- Tension de service assignée 600 V C.A.
- Blindage approprié pour le montage de l'outil
- L'image est une représentation générique de ce type d'appareil et elle peut différer des versions spécifiques

Cordon femelle monofilaire coudé M12 à codage L, 5 broches, câble PUR gris, certifié UL



### Dimensions



### Données techniques

#### Caractéristiques générales

Connecteur 1	
Raccordement	Connecteur femelle
Forme constructive	M12
Style	coudé
Verrouillage	connexion à vis
nombre de pôles	5
Codage	Codé L
Connecteur 2	
Raccordement	Extrémité de câble libre

#### Caractéristiques électriques

Tension assignée d'emploi	$U_e$	600 V C.A.
Tension d'emploi	$U_B$	max. 48 V C.A. / 63 V CC
Courant d'emploi	$I_B$	max. 16 A

#### Conformité

Degré de protection	EN 60529
connecteurs multibroches	connecteur M12 x 1 : IEC 61076-2-111
inflammabilité	CEI 60332-1-2
Sans halogène	DIN VDE 0472-815
Résistance aux huiles	DIN EN 60811-404

#### Agréments et certificats

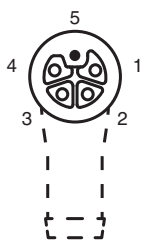
Date de publication: 2023-09-05 Date d'édition: 2023-09-05 : 70158826\_fra.pdf

Reportez-vous aux « Remarques générales sur les informations produit de Pepperl+Fuchs ».

## Données techniques


Agrément UL	AWM STYLE 20939 80°C 600V VW-1 (câble)	
numéro de fichier UL	E520151	
<b>Conditions environnementales</b>		
Température ambiante		
Connecteur	-40 ... 125 °C (-40 ... 257 °F) Tenir compte du déclassement	
Câble, fixe	-40 ... 90 °C (-40 ... 194 °F) UL -40 ... 80 °C (-40 ... 176 °F)	
Câble, flexible	-30 ... 90 °C (-22 ... 194 °F) UL -30 ... 80 °C (-22 ... 176 °F)	
Degré de pollution	3	
<b>Caractéristiques mécaniques</b>		
Connecteur		
Couple de serrage	0,6 Nm	
Installation avec outil	moletage droit et écrou hexagonal SW = 14 mm	
Cycles d'insertion-extraction	min. 100	
Degré de protection	IP65/IP67/IP69	
Câble	selon la norme CEI/EN 60228 (DIN VDE 0295) classe 5	
Diamètre d'enveloppe	8 mm	
rayon de courbure	> 7,5 x diamètre du câble, mobile > 4 x diamètre de la ligne, fixe	
Couleur de la gaine	gris (similaire à RAL 7032)	
Nombre de composants	5	
Section des fils	1,5 mm <sup>2</sup>	
Couleur des noyaux	Noyau 1: marron Noyau 2: blanche Noyau 3: bleu Noyau 4: noir Noyau 5: rose	
Longueur	L	1,5 m
Code de câble	Li 9Y 11Y 5 x 1,50	
<b>Matériau</b>		
Sans PWIS	oui	
Sans halogène	oui	
Connecteur		
Connexion à vis	Zinc moulé sous pression, nickelé	
Poignée	TPE, noir	
joint d'étanchéité	FKM	
surface de contact	Cu/Au	
inflammabilité	HB	
Câble		
enveloppe	PUR	
isolation de fil	PP	
Résistance aux huiles	oui	
inflammabilité	VW-1	

## Connexion



1	⌋	.....	BN
2	⌋	.....	WH
3	⌋	.....	BU
4	⌋	.....	BK
5	■	.....	PK

## Accessoires

	<b>VAZ-V1-B3L</b>	Bouchon borgne pour connecteurs femelles M12
---	-------------------	--