

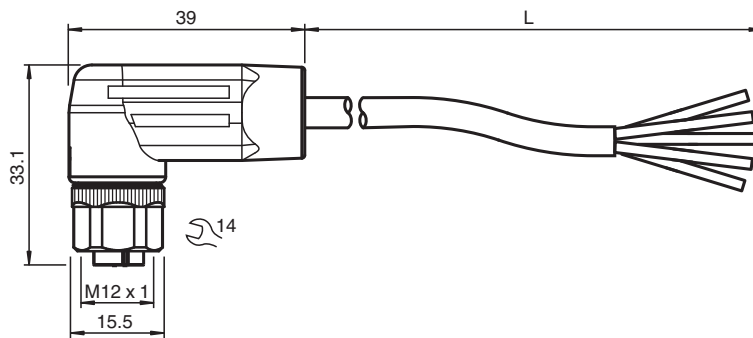
## Conector hembra V15L-W-1,5M-PUR-U

- Grado de protección IP65 / IP67 / IP69
- Sin sustancias que impidan la humectación de la pintura
- Homologación UL para EE. UU. y Canadá
- sin halógeno
- Tensión de funcionamiento nominal 600 V CA
- Tuerca de acoplamiento adecuada para maquina de herramientas
- La imagen es genérica para este tipo de dispositivo y puede diferir de la variante específica

Juego de cables hembra con una terminación M12 en ángulo con codificación L, 5 pines, cable PUR gris, homologación UL



### Dimensiones



### Datos técnicos

#### Datos generales

Conector 1	
Conexión	Conector hembra
Tipo	M12
Estilo	angulado
Bloqueo	conexión de tornillo
Nº de polos	5
Codificación	Código L
Conector 2	
Conexión	Terminal de línea libre

#### Datos eléctricos

Tensión nominal de trabajo	$U_e$	600 V CA
Tensión de trabajo	$U_B$	máx. 48 V CA / 63 V CC
Corriente de trabajo	$I_B$	máx. 16 A

#### Conformidad

Grado de protección	EN 60529
Conector	conector enchufable M12x1 : IEC 61076-2-111
Combustibilidad	IEC 60332-1-2
Sin halógenos	DIN VDE 0472-815
Resistencia al aceite	DIN EN 60811-404

Fecha de publicación: 2023-09-05 Fecha de edición: 2023-09-05 : 70158826\_spa.pdf

Consulte "Notas generales sobre la información de los productos de Pepperl+Fuchs".

Pepperl+Fuchs Group  
www.pepperl-fuchs.com

EE. UU.: +1 330 486 0001  
fa-info@us.pepperl-fuchs.com

Alemania: +49 621 776 1111  
fa-info@de.pepperl-fuchs.com

Singapur: +65 6779 9091  
fa-info@sg.pepperl-fuchs.com

**PEPPERL+FUCHS**

## Datos técnicos

### Autorizaciones y Certificados

Autorización UL	AWM STYLE 20939 80°C 600V VW-1 (cable)
Número UL File	E520151

### Condiciones ambientales

Temperatura ambiente	
Clavija	-40 ... 125 °C (-40 ... 257 °F) Tener en cuenta la disminución de la capacidad (derating)
Cable fijo	-40 ... 90 °C (-40 ... 194 °F) UL -40 ... 80 °C (-40 ... 176 °F)
Cable flexible	-30 ... 90 °C (-22 ... 194 °F) UL -30 ... 80 °C (-22 ... 176 °F)
Grado de ensuciamiento	3

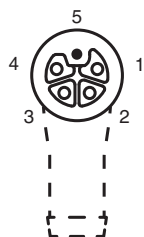
### Datos mecánicos

Clavija	
Par de apriete	0,6 Nm
Instalación de la herramienta	moleteado recto y tuerca hexagonal SW = 14 mm
Ciclos de contacto	min. 100
Grado de protección	IP65/IP67/IP69
Cable	conforme a la norma IEC/EN 60228 (DIN VDE 0295), clase 5
Diámetro del revestimiento	8 mm
Radio de flexión	> 7,5 x diámetro del cable, móvil > 4 x diámetro de cable, tendido fijo
Color de cubierta	gris (similar a RAL 7032)
Número de núcleos	5
Sección transversal	1,5 mm <sup>2</sup>
Color de núcleos	Núcleo 1: marrón Núcleo 2: blanca Núcleo 3: azul Núcleo 4: negro Núcleo 5: fucsia
Longitud	L
Código de cable	Li 9Y 11Y 5 x 1,50

### Material


Sin PWIS	si
Sin halógenos	si
Clavija	
Conexión de tornillo	Fundición de cinc, niquelado
Pinza	TPE, negro
Junta	FKM
Superficie de contacto	Cu/Au
Combustibilidad	HB
Cable	
Revestimiento	PUR
Aislamiento del hilo	PP
Resistencia al aceite	si
Combustibilidad	VW-1

## Conexión



1	⌋	.....	BN
2	⌋	.....	WH
3	⌋	.....	BU
4	⌋	.....	BK
5	■	.....	PK

## Accesorios

	VAZ-V1-B3L	Tapón para casquillo M12
---	------------	--------------------------