



Przetwornik pomiarowy

HiC2081

- 1-kanałowa bariera rozdzielająca
- Zasilanie 24 V DC (z magistrali)
- wejście termooigniwa, RTD, potencjometru lub napięciowe
- Wyjście liniowe 4 mA ... 20 mA, ujęcie/źródło
- wykrywanie przerwy czujnika
- Konfiguracja za pomocą oprogramowania PACTware
- kontrola usterki przewodu
- Do SIL 2 wg IEC/EN 61508



Funkcja

Bariera iskrobezpieczna służy do zastosowań iskrobezpiecznych.

Urządzenie odbiera sygnały z termopar (TC), potencjometrów i rezystancyjnych czujników temperatury (RTD) oraz sygnały miliwoltowe z urządzeń znajdujących się w strefie zagrożonej wybuchem i przekształca je na odseparowane analogowe, liniowe sygnały wyjściowe w strefie niezagrożonej.

Za pomocą przełącznika można wybrać typ wyjścia: prądowe źródłowe lub prądowe ujęciowe.

Wykrycie usterki linii w obwodzie połowym jest sygnalizowane przy użyciu czerwonej diody LED oraz wyjścia magistrali sygnalizacji usterek.

Usterki są monitorowane przy użyciu płyty sygnalizacji usterek.

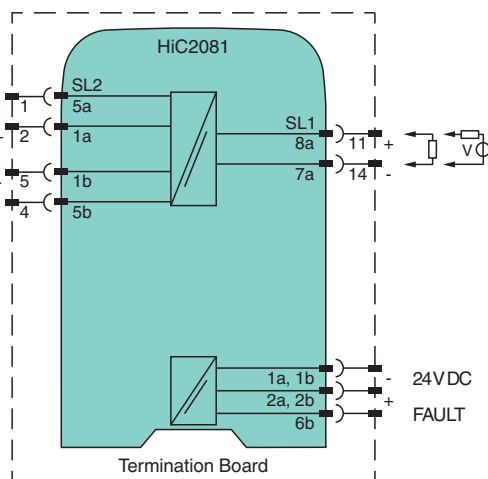
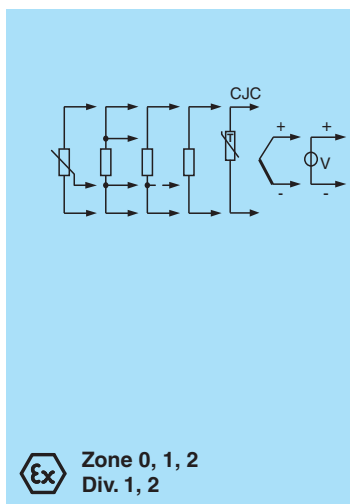
Urządzenie można łatwo skonfigurować przy użyciu oprogramowania konfiguracyjnego PACTware.

Urządzenie jest montowane na płycie bazowej HiC.

Zastosowanie

Rezystancyjny czujnik temperatury H-CJC-* umożliwiający kompensację zimnych końców termopar jest dostępny jako akcesorium do wykonywania pomiarów temperatury przy użyciu termopar.

Połączenie



Dane techniczne

Dane ogólne

typ sygnału Wejście analogowe

Parametry bezpieczeństwa funkcjonalnego

Poziom nienaruszalności bezpieczeństwa (Safety Integrity Level, SIL) SIL 2

Zasilanie

Data publikacji: 2023-06-18 Data wydania: 2023-06-19 : 70159064_pol.pdf

Patrz „Uwagi ogólne dotyczące informacji o produktach firmy Pepperl+Fuchs”.

Grupa Pepperl+Fuchs
www.pepperl-fuchs.com

USA: +1 330 486 0002
pa-info@us.pepperl-fuchs.com

Niemcy: +49 621 776 2222
pa-info@de.pepperl-fuchs.com

Singapur: +65 6779 9091
pa-info@sg.pepperl-fuchs.com

PEPPERL+FUCHS

Dane techniczne

Przyłącze		SL1: 1a, 1b(-); 2a, 2b(+)
Napięcie znamionowe	U _r	20 ... 30 V DC zasilanie z magistrali przez płytę bazową
tętnienie prądu		w granicach tolerancji zasilania
Strata mocy		≤ 0,98 W
Pobór mocy		max. 0,98 W
Interfejs		
Interfejs do programowania		gniazdo do programowania
Wejście		
Strona połączeń		strona połowa
Przyłącze		SL2: 5a(+), 1a(+), 1b(-), 5b(-)
RTD		typ Pt10, Pt50, Pt100, Pt500, Pt1000 (EN 60751: 1995) typ Pt10GOST, Pt50GOST, Pt100GOST, Pt500GOST, Pt1000GOST (6651-94) typ Cu10, Cu50, Cu100 (P50353-92) typ Ni100 (DIN 43760)
Prąd pomiaru		ok. 200 μA z RTD
Rodzaje pomiarów		przyłącze 2-, 3-, 4-przewodowe
Oporność przewodu		max. 50 Ω na każdy przewód
Kontrola obwodu pomiarowego		przerwa, zwarcie w elemencie napędnym
termoogniwa		typ B, E, J, K, N, R, S, T (IEC 584-1: 1995) typ L (DIN 43710: 1985) typ TXK, TXKH, TXA (P8.585-2001)
Kompensacja miejsca zacisku		zewnątrz i wewnątrz
Kontrola obwodu pomiarowego		przerwa w elemencie napędnym
Potencjometr		0 ... 20 kΩ (przyłącze 2-przewodowe), 0,8 ... 20 kΩ (przyłącze 3-przewodowe)
Rodzaje pomiarów		Połączenie 3-przewodowe
Napięcie		wyбір w obszarach -100 ... 100 mV
oporność wejściowa		≥ 1 MΩ (-100 ... 100 mV)
Wyjście		
Strona połączeń		strona sterowania
Przyłącze		SL1: 8a(+), 7a(-)
Wyjście		wyjście prądowe analogowe
zakres prądu		0 ... 20 mA lub 4 ... 20 mA
Sygnal błędny		zmniejszając 0 lub 2 mA, zwiększając 21,5 mA (wg NAMUR NE43)
źródło		obciążenie 0 ... 550 Ω prąd roboczy ≤ 18 V
dren		Napięcie na zaciskach 5 ... 30 V. Jeżeli prąd jest dostarczany ze źródła > 25 V, wymagana jest rezystancja szeregu ≥ (V - 25)/0,0215 Ω, gdzie V to napięcie źródłowe. Maksymalna wartość oporności wynosi (V - 5)/0,0215 Ω.
wyjście komunikatu o błędach		
Przyłącze		SL1: 6b
Rodzaj wyjścia		otwarty kolektor (wewnętrzna magistrala sygnalizacji usterek)
właściwości transmisji		
odchylenie		
po kalibracji		Pt100: ± (0,06% wartości pomiaru w K + 0,1% zakresu + 0,1 K (przyłącze 4-przewodowe)) termoogniwo: ± (0,05% wartości pomiaru w °C + 0,1% zakresu + 1 K (1,2 K dla typów R i S)), błąd kompensacji zimnych końców (CJC) ±0,8 K mV: ± (50 μV + 0,1% zakresu) potencjometr: ± (0,05% pełnego zakresu + 0,1% zakresu, (bez błędów powodowanych przez rezystancję przewodów))
Wpływ temperatury otoczenia		Pt100: ± (0,0015% mierzonej wartości w K + 0,006% zakresu)/K ΔT _{otocz.} ¹⁾ termopara: ± (0,02 K + 0,005% mierzonej wartości w °C + 0,006% zakresu)/K ΔT _{otocz.} ¹⁾ , z uwzględnieniem wpływu kompensacji zimnego końca (CJC) mV: ± (0,01% mierzonej wartości + 0,006% zakresu)/K ΔT _{otocz.} ¹⁾ potencjometr: ± 0,006% zakresu/K ΔT _{otocz.} ¹⁾ ¹⁾ ΔT _{amb} - temperatura otoczenia 23°C (296 K)
wpływ napięcia zasilającego		< 0,01% zakresu
Wpływ obciążenia		≤ 0,001 % wartości wyjściowe dla 100 Ω

Dane techniczne

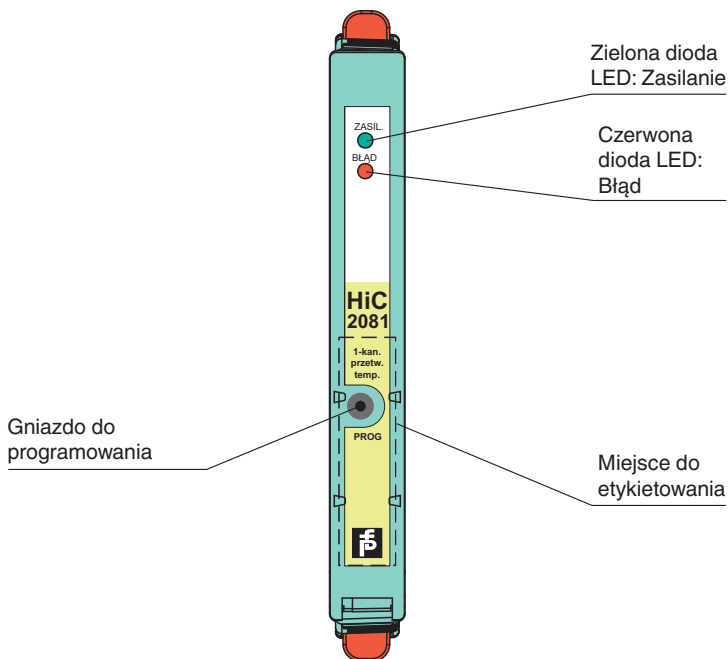
Czas reakcji		najgorszy przypadek (włączona funkcja wykrywania przepalenia i/lub zwarcia czujnika) mV: 1 s, termopary z kompensacją zimnych końców: 1,1 s, termopary ze stałą temp. odniesienia: 1,1 s, 3- lub 4-przewodowy RTD: 920 ms, 2-przewodowy RTD: 800 ms, potencjometr: 2,05 s
Izolacja elektryczna		
Wyjście, zasilanie, wejście programowania		izolacja robocza, napięcie znamionowe izolacji 50 V AC Wejście programowania i zasilanie nie są odseparowane galwanicznie. Kabel do programowania (zob. rozdział "Akcesoria i instalacja") ma separację galwaniczną i zapobiega powstawaniu pętli z masą.
Wskazania/ustawienia		
Elementy wskaźnikowe		LED
Elementy sterujące		Przełącznik DIP
Konfiguracja		za pośrednictwem przełączników DIP za pośrednictwem PACTware
opis		miejsce do opisu na stronie przedniej
Zgodność z dyrektywami		
Kompatybilność elektromagnetyczna		
Dyrektywa 2014/30/UE		EN 61326-1:2013 (lokalizacja ośrodków przemysłowych)
Zgodność		
Kompatybilność elektromagnetyczna		
		NE 21:2012 EN 61326-3-2:2008
Stopień ochrony		IEC 60529:2001
zabezpieczenie przed porażeniem elektrycznym		UL 61010-1:2012
Warunki otoczenia		
Temperatura otoczenia		-20 ... 70 °C (-4 ... 158 °F)
Wilgotność względna		5– 90%, bez kondensacji do 35°C (95°F)
Specyfikacja mechaniczna		
Stopień ochrony		IP 20
Masa		ok. 100 g
Wymiary		12,5 x 106 x 128 mm (szer. x wys. x gł.)
Montaż		na płycie bazowej
Kodowanie		styki 1, 2 i 4 skrócone Dodatkowe informacje są dostępne w opisie systemu.
Dane dotyczące stosowania w strefach zagrożonych wybuchem		
Certyfikat badania typu UE		BASEEFA 14 ATEX 0129 X
Oznakowanie		⊕ II (1)G [Ex ia Ga] IIC ⊕ II (1)D [Ex ia Da] IIIC ⊕ I (M1) [Ex ia Ma] I
Wejście		[Ex ia Ga] IIC, [Ex ia Da] IIIC, [Ex ia Ma] I
Napięcie	U _o	9 V
Prąd	I _o	13,1 mA
Moc	P _o	30 mW
wyjścia analogowe, zasilanie, zbiorczy komunikat o błędzie		
Maksymalne napięcie bezpieczne	U _m	250 V (Uwaga! To nie jest napięcie znamionowe).
Interfejs		
Maksymalne napięcie bezpieczne	U _m	250 V (Uwaga! Napięcie znamionowe jest mniejsze), RS 232
Certyfikat		BASEEFA 14 ATEX 0130 X
Oznakowanie		⊕ II 3G Ex nA IIC T4 Gc
Izolacja elektryczna		
Wejście/pozostałe obwody		bezpiecznie rozdzielone galwanicznie wg normy IEC/EN 60079-11, wartość szczytowa napięcia 375 V
Zgodność z dyrektywami		
Dyrektywa 2014/34/UE		EN IEC 60079-0:2018+AC:2020 , EN 60079-11:2012 , EN 60079-15:2010
Atesty międzynarodowe		
Atest FM		
Schemat montażowy		116-0429 (cFMus)

Dane techniczne

Atest UL		
Schemat montażowy	116-0391 (cULus)	
Atest IECEx		
Certyfikat IECEx	IECEX BAS 14.0071X IECEX BAS 16.0003X	
Oznakowanie IECEx	[Ex ia Ga] IIC , [Ex ia Da] IIIC , [Ex ia Ma] I Ex nA IIC T4 Gc	
Informacje ogólne		
Informacja uzupełniająca	Należy przestrzegać certyfikatów, deklaracji zgodności, instrukcji obsługi i podręczników, gdzie ma to zastosowanie. W celu uzyskania informacji prosimy wejść na stronę www.pepperl-fuchs.com .	

Zespół

Widok z przodu



Konfiguracja

Skonfiguruj urządzenie w następujący sposób:

- Naciśnij zatrzaski Quick Lok po obu stronach urządzenia, na górze.
- Zdejmij urządzenie z płyty bazowej.
- Ustaw przełączniki zgodnie z rysunkiem w sekcji **Konfiguracja**.


Uwaga

Długość styków urządzenia zapewnia jego polaryzację zgodnie z parametrami bezpieczeństwa. Nie zmieniaj ustawienia. Dodatkowe informacje są dostępne w opisie systemu.

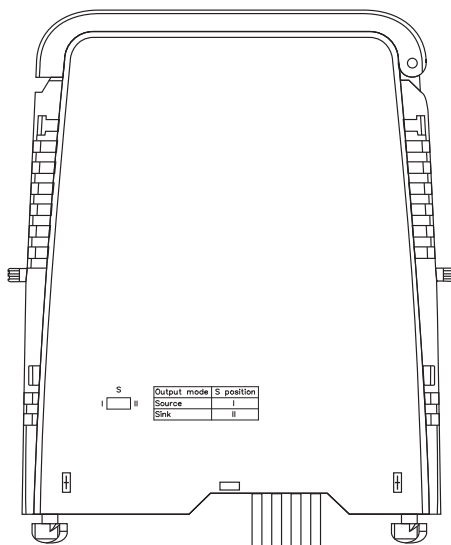
Dopasowane elementy systemu

	DTM Interface Technology	Menedżer typu urządzenia (DTM) do technologii interfejsów
	PACTware 5.0	Struktura oprogramowania FDT
	K-ADP-USB	Adapter do programowania ze złączem USB

Akcesoria

	H-CJC-Pt100	Rezystancyjny czujnik temperatury z kompensacją spoiny odniesienia do płyt bazowych systemu H
---	--------------------	---

Konfiguracja



Pozycja przełącznika

Tryb wyjścia	Pozycja przełącznika
_ródło	I
Ujście	II