



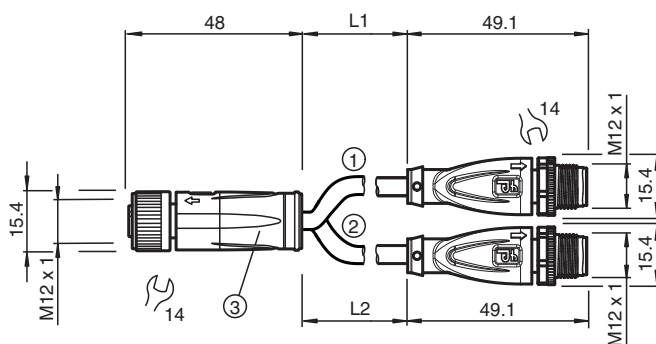
## Cable de conexión Y V11S/V15S-G-0,2M-PUR-T-V1-GX-Y

- Cable de conexión IO-Link Class A a Class B
- Apto para cadenas de arrastre y resistente a la abrasión
- Compatible con robots / Adecuado para torsión
- Sin sustancias que impidan la humectación de la pintura
- Resistente a hidrólisis y microbios
- Resistentes a los rayos UV
- sin halógeno
- El diseño específico protege contra el aflojamiento y la instalación imprecisa

Cable de conexión en Y con conector hembra M12 recto con codificación A y 5 pines a conector macho M12 recto con codificación A y 3 pines/conector macho M12 recto con codificación A y 5 pines, 2 cables PUR negros, aptos para cadena de arrastre, resistentes a la torsión



### Dimensiones



### Datos técnicos

#### Datos generales

<b>Conector 1</b>	
Conexión	conectores, recto
Tipo	M12
Estilo	recto
Bloqueo	conexión de tornillo
Nº de polos	3
Codificación	Código A
<b>Conector 2</b>	
Conexión	conectores, recto
Tipo	M12
Estilo	recto
Bloqueo	conexión de tornillo
Nº de polos	5
Codificación	Código A

Fecha de publicación: 2024-02-20 Fecha de edición: 2024-02-20 : 70159309\_spa.pdf

Consulte "Notas generales sobre la información de los productos de Pepperl+Fuchs".

Pepperl+Fuchs Group  
www.pepperl-fuchs.com

EE. UU.: +1 330 486 0001  
fa-info@us.pepperl-fuchs.com

Alemania: +49 621 776 1111  
fa-info@de.pepperl-fuchs.com

Singapur: +65 6779 9091  
fa-info@sg.pepperl-fuchs.com

**PEPPERL+FUCHS**

## Datos técnicos

<b>Conector 3</b>		
Conexión		Conector hembra
Tipo		M12
Estilo		recto
Bloqueo		conexión de tornillo
Nº de polos		5
Codificación		Código A
<b>Datos eléctricos</b>		
Tensión de trabajo	$U_B$	máx. 48 V CA / 60 V CC
Corriente de trabajo	$I_B$	máx. 3 A
<b>Conformidad</b>		
Grado de protección		EN 60529
Conector		conector enchufable M12x1 : IEC 61076-2-101
Combustibilidad		UL 1581; DIN EN 60332-2-2
Sin halógenos		IEC 60754-1
<b>Condiciones ambientales</b>		
Temperatura ambiente		
Clavija		-40 ... 90 °C (-40 ... 194 °F)
Cable fijo		-40 ... 80 °C (-40 ... 176 °F)
Cable flexible		-20 ... 80 °C (-4 ... 176 °F)
Grado de ensuciamiento		3
<b>Datos mecánicos</b>		
<b>Conector 1</b>		
Par de apriete		0,6 Nm
Protección contra aflojamiento		existente
Instalación de la herramienta		moleteado recto y tuerca hexagonal SW = 14 mm
Ciclos de contacto		min. 100
Grado de protección		IP68/IP69
<b>Conector 2</b>		
Par de apriete		0,6 Nm
Protección contra aflojamiento		existente
Instalación de la herramienta		moleteado recto y tuerca hexagonal SW = 14 mm
Ciclos de contacto		min. 100
Grado de protección		IP68/IP69
<b>Conector 3</b>		
Par de apriete		0,6 Nm
Protección contra aflojamiento		existente
Instalación de la herramienta		moleteado recto y tuerca hexagonal SW = 14 mm
Ciclos de contacto		min. 100
Grado de protección		IP67/IP68/IP69
<b>Cable</b>		
conforme a la norma IEC/EN 60228 (DIN VDE 0295), clase 6		
Diámetro del revestimiento		4,3 mm
Radio de flexión		> 10 diámetro de cable, móvil > 5 x diámetro de cable, tendido fijo
Fuerza de pelado de la funda		max. 80 N / 300 mm
Color de cubierta		negro (similar a RAL 9005)
Número de núcleos		3
Sección transversal		0,34 mm <sup>2</sup>
Color de núcleos		Núcleo 1: marrón Núcleo 2: marrón Núcleo 3: azul Núcleo 4: negro Núcleo 5: negro
Construcción del núcleo		42 x 0,1 mm Ø

Fecha de publicación: 2024-02-20 Fecha de edición: 2024-02-20 : 70159309\_spa.pdf

## Datos técnicos

Longitud	L	L1 = 0,2 m L2 = 0,2 m
Código de cable		Li F 9Y 11Y 3 x 0,34
Idoneidad de las cadenas de arrastre		
Ciclos de cadenas de arrastre		min. 5000000
Velocidad de movimiento		max. 3,3 m/s
Distancia transversal		máx. 5 m
Aceleración		max. 5 m/s <sup>2</sup>
Ciclos de torsión		min. 1000000
Esfuerzo de torsión		± 180 °/m
<b>Material</b>		
Sin PWIS		si
Sin halógenos		si
Clavija		
Conexión de tornillo		Fundición de cinc, niquelado
Pinza		TPU, negro
Superficie de contacto		chapado en oro (Au)
Combustibilidad		V-2
<b>Cable</b>		
Revestimiento		PUR sobre base de poliether
Aislamiento del hilo		PP
Resistencia a los rayos UV		si
Resistencia química		bueno
Resistencia al aceite		si
Resistencia del lubricante de refrigeración		si
Resistencia microbiana		si
Resistencia a la hidrólisis		si
Combustibilidad		FT2

## Asignación de conexión

