



Détecteur LiDAR 3-D

OMD10M-R2300-B23-V1V1D-4S



- Résolution angulaire élevée
- Ajustable à l'aide d'un laser pilote intégré
- Procédé de mesure PRT (de propagation d'impulsion)
- Boîtier compact
- Tolérance élevée à la pollution

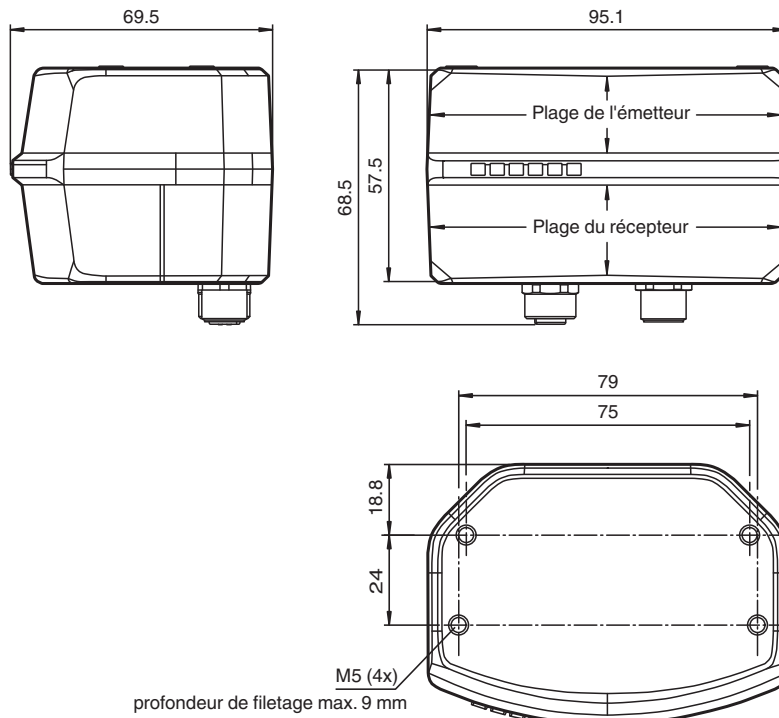
R2300, détecteur LiDAR 3-D pour la détection et le positionnement d'objets, plage de mesure vers objet pouvant atteindre 10 m, Ethernet



Fonction

Le détecteur 3-D LiDAR utilise une technologie de télémétrie par impulsions (PRT). Le détecteur offre ainsi une grande plage de détection pour des points lumineux de petites largeurs. L'appareil propose un angle de mesure de 100°. Grâce à quatre plans de balayage, l'appareil produit des données 3-D. Le laser pilote commutable en option est projeté avec précision sur les plans de balayage. Il est donc possible d'effectuer l'orientation optimale du détecteur. La sortie des valeurs de mesure ainsi que le paramétrage s'effectuent via l'interface Ethernet standard.

Dimensions



Données techniques

Caractéristiques générales

Gamme de mesure	0,2 ... 4 m (noir/blanc 10 %) 0,2 ... 10 m (blanc/noir 90 %)
Cible de référence	blanc Kodak (90%)

Date de publication: 2023-04-18 Date d'édition: 2023-04-19 : 70159636_fra.pdf

Reportez-vous aux « Remarques générales sur les informations produit de Pepperl+Fuchs ».

Groupe Pepperl+Fuchs
www.pepperl-fuchs.com

États-Unis : +1 330 486 0001
fa-info@us.pepperl-fuchs.com

Allemagne : +49 621 776 1111
fa-info@de.pepperl-fuchs.com

Singapour : +65 6779 9091
fa-info@sg.pepperl-fuchs.com

PF PEPPERL+FUCHS

Données techniques

Emetteur de lumière	diode laser	
Valeurs caractéristiques du laser		
Remarque	RAYON LASER , NE PAS REGARDER LE FAISCEAU	
Classe de laser	1	
Longueur d'arbre	Mesure de la lumière infrarouge laser 905 nm Lumière rouge laser pilote 650 nm	
divergence du faisceau	Laser de mesure : transversal 2 mrad , longitudinal 9,5 mrad Laser pilote : 0,3 mrad	
Durée de l'impulsion	Laser de mesure : 5,2 ns Laser pilote : 1,1 µs	
Fréquence de répétition	90 kHz	
Énergie d'impulsion max.	Laser de mesure : < 81 nJ Laser pilote : < 60 nJ	
méthode de mesure	Pulse Ranging Technology (PRT)	
Fréquence d'images	25 fps 12,5 fps	
vitesse de balayage	100 s ⁻¹ 50 s ⁻¹	
Zone de balayage	100° à l'horizontale, 9° à la verticale	
Diamètre de la tache lumineuse	25 mm x 100 mm à 10 m	
Filtre	Maximum, moyen, médian	
Limite de la lumière ambiante	60000 Lux	
Résolution	1 mm	
Valeurs caractéristiques pour la sécurité fonctionnelle		
MTTF _d	75 a	
Durée de mission (T _M)	20 a	
Couverture du diagnostic (DC)	0 %	
Éléments de visualisation/réglage		
Indication fonctionnement	LED verte	
Indication débit de données	LED jaune : Ethernet actif LED verte : liaison Ethernet	
Visual. état de commutation	LED rouge : erreur	
Éléments de contrôle	aucun	
Indication de paramétrage	aucun	
Caractéristiques électriques		
Tension d'emploi	U _B	10 ... 30 V
Ondulation		10 % dans les limites de la tolérance de l'alimentation
Consommation à vide	I ₀	≤ 300 mA / 24 V C.C.
Puissance absorbée	P ₀	< 8 W
Retard à la disponibilité	t _v	< 20 s
Interface		
Type d'interface	Fast Ethernet	
Protocole	HTTP , UDP/IP	
Entrée/Sortie		
Type d'entrée/sortie	aucun	
Conformité		
Norme produit	EN 60947-5-2	
Sécurité du laser	EN 60825-1:2014	
Précision de mesure		
Mesure de la vitesse	50000 mesures par seconde	
Volume sonore mesuré	typ. 30 mm , 1 sigma	
Résolution angulaire	0,1° à 12,5 Hz	
précision absolue	typ. ± 30 mm	
Reproductibilité	< 12 mm	

Date de publication: 2023-04-18 Date d'édition: 2023-04-19 : 70159636_fra.pdf

Reportez-vous aux « Remarques générales sur les informations produit de Pepperl+Fuchs ».

Groupe Pepperl+Fuchs
www.pepperl-fuchs.com

États-Unis : +1 330 486 0001
fa-info@us.pepperl-fuchs.com

Allemagne : +49 621 776 1111
fa-info@de.pepperl-fuchs.com

Singapour : +65 6779 9091
fa-info@sg.pepperl-fuchs.com

 **PEPPERL+FUCHS**

Données techniques

Agréments et certificats

Classe de protection	III (tension assignée 50 V)
agrément CCC	Les produits dont la tension de service est ≤ 36 V ne sont pas soumis à cette homologation et ne portent donc pas le marquage CCC.

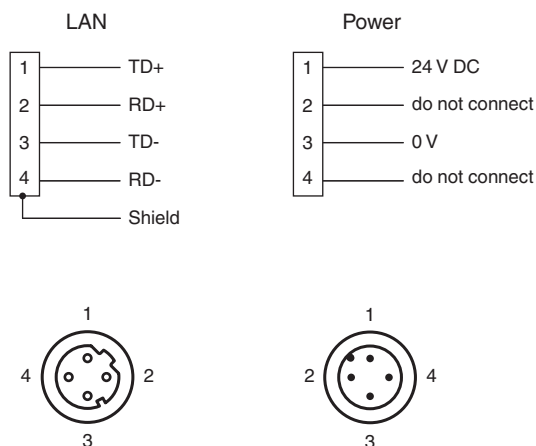
Conditions environnementales

Température ambiante	-30 ... 50 °C (-22 ... 122 °F)
Température de stockage	-30 ... 70 °C (-22 ... 158 °F)
Humidité rel. de l'air	95 % , sans câblage

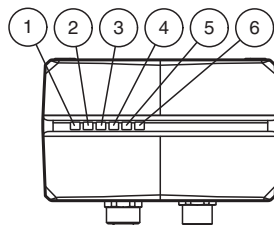
Caractéristiques mécaniques

Largeur du boîtier	96 mm
Hauteur du boîtier	57 mm
Degré de protection	IP65
Raccordement	M12x1 connecteur, 4 broches, standard (alimentation) , masse connectée des deux côtés M12x1 connecteur femelle, 4 broches, codé D (LAN)
Matériau	
Boîtier	ABS + PC
Sortie optique	PC (polycarbonate)
Masse	env. 0,27 kg
Couple de serrage des vis de fixation	1,5 Nm
Nombre d'orifices de montage	4 , profondeur de filetage max. 9 mm

Affectation des broches



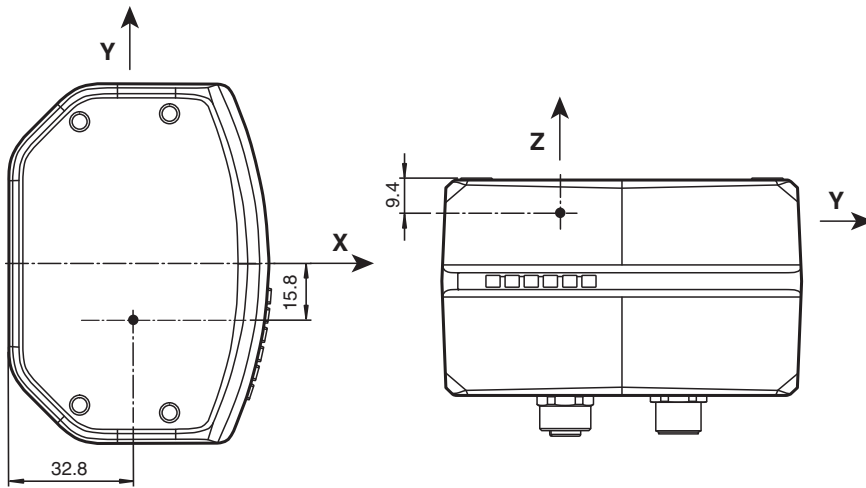
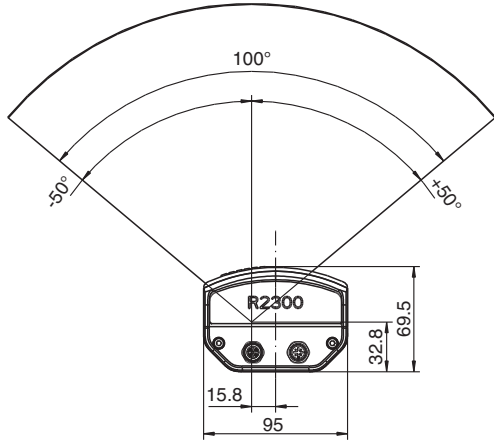
Assemblage



1	Sous tension	vert
2	Indication d'erreur	rouge
3	Non utilisé	
4	Non utilisé	
5	Ethernet ACT	jaune
6	Lien Ethernet	vert

Date de publication: 2023-04-18 Date d'édition: 2023-04-19 : 70159636_fra.pdf

Caractéristiques techniques



Date de publication: 2023-04-18 Date d'édition: 2023-04-19 : 70159636_fra.pdf

Reportez-vous aux « Remarques générales sur les informations produit de Pepperl+Fuchs ».

Groupe Pepperl+Fuchs
www.pepperl-fuchs.com

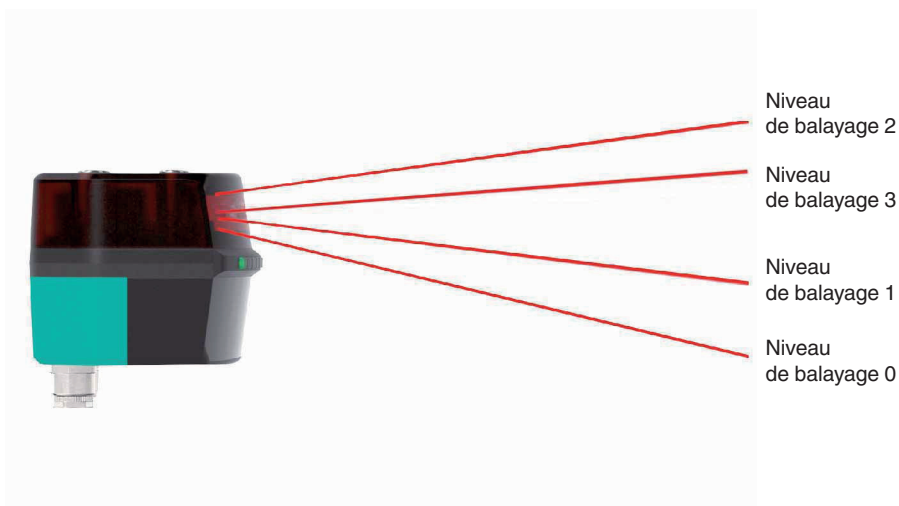
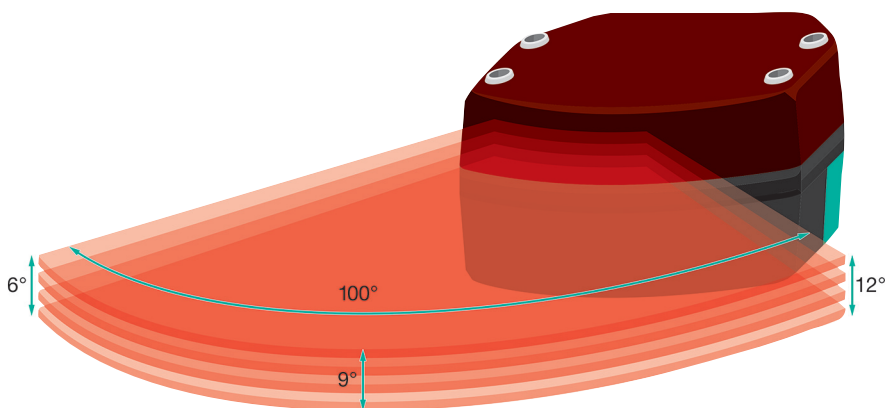
États-Unis : +1 330 486 0001
fa-info@us.pepperl-fuchs.com

Allemagne : +49 621 776 1111
fa-info@de.pepperl-fuchs.com

Singapour : +65 6779 9091
fa-info@sg.pepperl-fuchs.com

PF PEPPERL+FUCHS

Caractéristiques techniques



Date de publication: 2023-04-18 Date d'édition: 2023-04-19 : 70159636_fra.pdf

Reportez-vous aux « Remarques générales sur les informations produit de Pepperl+Fuchs ».

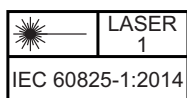
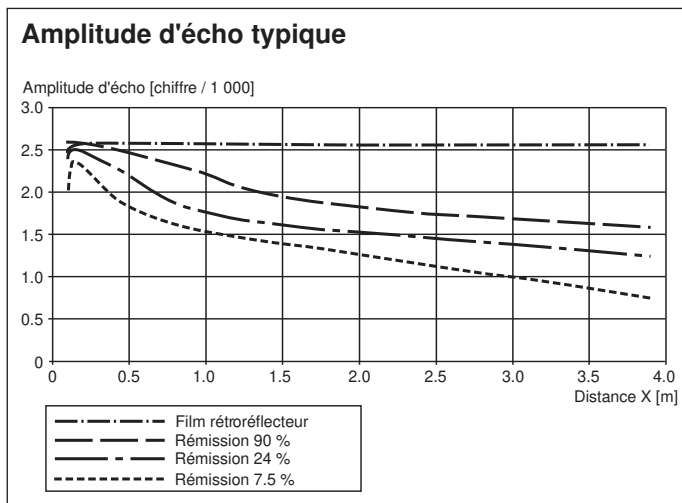
Groupe Pepperl+Fuchs
www.pepperl-fuchs.com

États-Unis : +1 330 486 0001
fa-info@us.pepperl-fuchs.com

Allemagne : +49 621 776 1111
fa-info@de.pepperl-fuchs.com

Singapour : +65 6779 9091
fa-info@sg.pepperl-fuchs.com

Caractéristiques techniques



Informations de sécurité

Consigne laser classe 1

L'irradiation peut entraîner des irritations dans un environnement sombre. Ne pas orienter vers les personnes !

L'entretien et les réparations doivent être réalisés exclusivement par le personnel de service autorisé !

L'appareil doit être installé de manière à ce que les mises en garde soient clairement visibles et lisibles.

Attention : Si d'autres dispositifs de commande ou de réglage sont utilisés que ceux indiqués ici, ou si d'autres procédures sont exécutées, cela peut entraîner un effet préjudiciable du rayonnement.

Du point de vue de la sécurité, l'opérateur usine responsable doit prendre les mesures suivantes :

- Assurer la protection physique de l'appareil contre l'accès non autorisé de tiers
- Assurer une liaison point à point entre l'appareil et le contrôleur de niveau supérieur
- S'assurer que l'appareil est utilisé uniquement sur un réseau isolé sans connexion directe à un réseau d'entreprise, à Internet ou à des services cloud ;
 - dans ce contexte, l'appareil ne peut communiquer qu'avec un contrôleur de niveau supérieur ou avec un groupe défini et fiable de composants réseau

Accessoires

	Schutzkappe LS610 Zubehoer	Jeu de capuchons de protection M12 (fiche + connecteur) pour séries LS610 / LS611
	V1SD-G-2M-PUR-ABG-V45-G	Câble de connexion, M12 à RJ45, câble PUR à 4 broches, CAT5e
	V1SD-G-ABG-PG9	Connecteur mâle droit M12 à codage D, 4 broches, pour diamètre de câble de 5-8 mm, blindé, montable sur le terrain
	V1SD-90-W-3M-PUR-ABG-V45-G	Câble de liaison Ethernet, prise coudée M12 à codage D vers RJ45 à codage Ethernet, 4 broches, câble PUR bleu, CAT5e, blindé
	V1-G-5M-PUR	Cordon femelle monofilaire droit M12 à codage A, 4 broches, câble PUR gris
	V1-G-BK5M-PUR-U	Cordon femelle monofilaire droit M12 à codage A, 4 broches, câble PUR noir, certifié UL, adapté aux chaînes de halage, résistant à la torsion
	V1-W-5M-PUR-ABG	Cordon femelle monofilaire M12 à codage A, 4 broches, câble PUR gris, blindé

Date de publication: 2023-04-18 Date d'édition: 2023-04-19 : 70159636_fra.pdf

Reportez-vous aux « Remarques générales sur les informations produit de Pepperl+Fuchs ».

Groupe Pepperl+Fuchs
www.pepperl-fuchs.com

États-Unis : +1 330 486 0001
fa-info@us.pepperl-fuchs.com

Allemagne : +49 621 776 1111
fa-info@de.pepperl-fuchs.com

Singapour : +65 6779 9091
fa-info@sg.pepperl-fuchs.com

PEPPERL+FUCHS