



Câble d'adaptateur

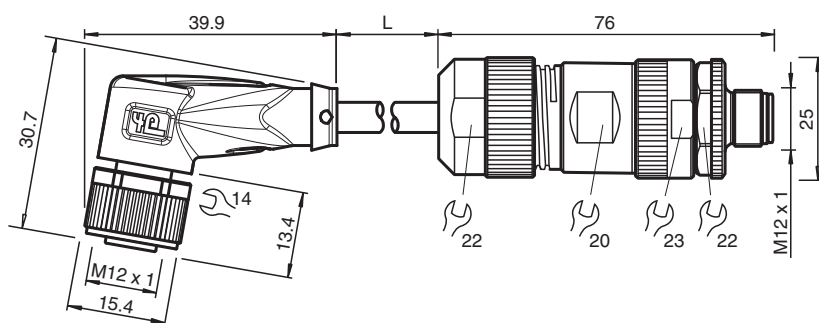
V1-W-0,8M-PUR-U/0,75-V15L-G-Y1

- Bon pour chaîne d'entraînement et résistant à l'usure
- Indice de protection IP68 / IP69
- Résistant aux microbes et à l'hydrolyse
- Résistance aux UV
- Homologation UL pour les États-Unis et le Canada
- Non halogéné
- La conception spécifique empêche le desserrage et les installations imprécises
- Configuration spécifique au client

Cordon adaptateur fiche coudée M12 à codage A, 4 broches, vers prise droite M12 à codage L, 5 broches, câble PUR noir, certifié UL, adapté aux chaînes de halage



Dimensions



Données techniques

Caractéristiques générales

Personnalisation	Affectation personnalisée des broches	
Connecteur 1		
Raccordement	Connecteur mâle	
Forme constructive	M12	
Style	coudé	
Verrouillage	connexion à vis	
nombre de pôles	4	
Codage	Codé A	
Connecteur 2		
Raccordement	Connecteur mâle	
Forme constructive	M12	
Style	droit	
Verrouillage	connexion à vis	
nombre de pôles	5	
Codage	Codé L	

Caractéristiques électriques

Tension d'emploi	U_B	max. 48 V AC / 60 V C.C.
Courant d'emploi	I_B	max. 4 A

Conformité

Degré de protection	EN 60529
---------------------	----------

Date de publication: 2023-12-08 Date d'édition: 2023-12-13 : 70161762_fra.pdf

Reportez-vous aux « Remarques générales sur les informations produit de Pepperl+Fuchs ».

Groupe Pepperl+Fuchs
www.pepperl-fuchs.com

États-Unis : +1 330 486 0001
fa-info@us.pepperl-fuchs.com

Allemagne : +49 621 776 1111
fa-info@de.pepperl-fuchs.com

Singapour : +65 6779 9091
fa-info@sg.pepperl-fuchs.com

PF PEPPERL+FUCHS

Données techniques

connecteurs multibroches		connecteur M12 x 1 : IEC 61076-2-101
Sans halogène		IEC 60754-1
Agréments et certificats		
Agrément UL		AWM STYLE 20549 AWM I/II A/B 80°C 300V FT2 (câble)
numéro de fichier UL		E231213
Conditions environnementales		
Température ambiante		
Connecteur 1		-40 ... 90 °C (-40 ... 194 °F)
Connecteur 2		-40 ... 105 °C (-40 ... 221 °F)
Câble, fixe		-40 ... 80 °C (-40 ... 176 °F)
Câble, flexible		-20 ... 80 °C (-4 ... 176 °F)
Degré de pollution		3
Caractéristiques mécaniques		
Connecteur 1		
Couple de serrage		0,6 Nm
Protection contre le desserrage		disponible
Installation avec outil		moletage droit et écrou hexagonal SW = 14 mm
Cycles d'insertion-extraction		min. 100
Degré de protection		IP68 / IP69
Connecteur 2		
Couple de serrage		0,6 Nm
Installation avec outil		moletage droit et écrou hexagonal SW = 22 mm
Cycles d'insertion-extraction		min. 100
Degré de protection		IP67
Câble		
Diamètre d'enveloppe		6 mm
rayon de courbure		> 10 x diamètre de la ligne, mobile > 5 x diamètre de la ligne, fixe
Force de dénudage des gaines		max. 50 N / 300 mm
Couleur de la gaine		noire (similaire à RAL 9005)
Nombre de composants		5
Section des fils		0,75 mm ²
Couleur des noyaux		Noyau 1: marron Noyau 2: non utilisé Noyau 3: bleu Noyau 4: non utilisé Noyau 5: non utilisé
Construction du noyau		42 x 0,15 mm Ø
Longueur	L	0,8 m
Code de câble		Li F 9Y 11Y 5 x 0,75
Compatibilité de la chaîne de halage		
Cycles de la chaîne de halage		min. 2000000
vitesse de mouvements		max. 3,3 m/s
Distance transversale		max. 5 m
accélération		max. 5 m/s ²
Contrainte de torsion		± 180 °/m
Matériau		
Sans halogène		oui
Connecteur 1		
Connexion à vis		Zinc moulé sous pression, nickelé
Poignée		TPU, noir
surface de contact		plaqué or (Au)
inflammabilité		V-2
Connecteur 2		
Connexion à vis		CuZn, nickelé

Date de publication: 2023-12-08 Date d'édition: 2023-12-13 : 70161762_fra.pdf

Données techniques

Poignée	PA, noir
surface de contact	plaqué or (Au)
inflammabilité	V-0
Câble	
enveloppe	PUR à base de polyether
isolation de fil	PP
Résistance aux UV	oui
Résistance aux huiles	oui
Résistance microbienne	oui
Résistance à l'hydrolyse	oui
inflammabilité	FT2

Affectation des broches

