

RFID Antenne

IUA-F860-FR1

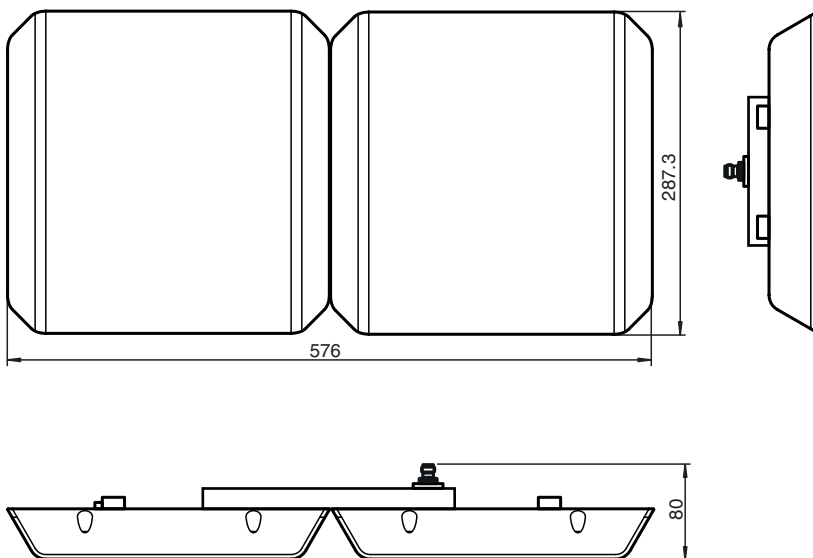


- Zirkulare Antennenpolarisation garantiert zuverlässige Transpondererfassung und verbessert Prozessablauf
- Robustes Gehäuse geeignet für rauen Industrieinsatz
- Schutzart IP67

UHF RFID Antenne, 30° x 65° zirkular



Abmessungen



Technische Daten

Allgemeine Daten

Leistungsmerkmale	Gewinn: 11 dBic
Betriebsfrequenz	865 ... 868 MHz
Polarisation	zirkular
Öffnungswinkel	30 ° x 65 °
Stehwellenverhältnis (VSWR)	< 1,25:1

Richtlinienkonformität

RoHS	
Richtlinie 2011/65/EU (RoHS)	IEC/EN 63000

Normenkonformität

Veröffentlichungsdatum: 2023-08-23 Ausgabedatum: 2023-08-23 Dateiname: 70161901_ger.pdf

Beachten Sie „Allgemeine Hinweise zu Pepperl+Fuchs-Produktinformationen“.

Pepperl+Fuchs-Gruppe
www.pepperl-fuchs.com

USA: +1 330 486 0001
fa-info@us.pepperl-fuchs.com

Deutschland: +49 621 776 1111
fa-info@de.pepperl-fuchs.com



Singapur: +65 6779 9091
fa-info@sg.pepperl-fuchs.com

 PEPPERL+FUCHS

Technische Daten

Schutzart	EN 60529
Umgebungsbedingungen	
Umgebungstemperatur	-25 ... 55 °C (-13 ... 131 °F)
Lagertemperatur	-25 ... 80 °C (-13 ... 176 °F)
Klimatische Bedingungen	Luftfeuchtigkeit 0 ... 95 % , nicht kondensierend
Schock- und Stoßfestigkeit	Schwingen (Sinus): 1 g, 10 - 150 Hz nach EN 60068-2-6 Schock (Halbsinus): 30 g nach EN 60068-2-27
Mechanische Daten	
Gehäuselänge	80 mm
Gehäusebreite	576 mm
Gehäusehöhe	288 mm
Schutzart	IP67
Anschluss	TNC-Buchse, 50 Ω
Material	
Gehäuse	PC, Aluminium
Masse	ca. 3850 g

Zubehör

	IUZ-MH100	Montagehalterung VESA 100 für IUA-F8*-Antennen
	IUK-SMA-*M-LL240F-FRNC-TNC	Adapterkabel SMA-Stecker gerade auf TNC-Stecker gerade, FRNC-Koaxialkabel schwarz, UV-beständig