

Répartiteur en Y

V1S-T-V1-Y70163306

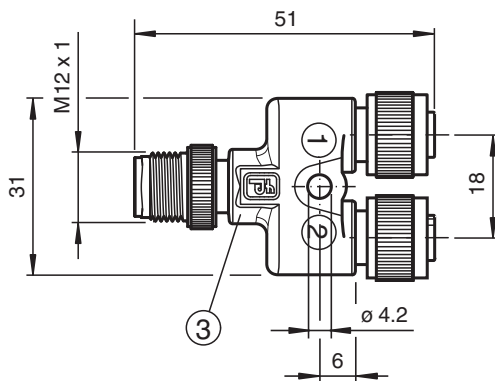


- Facilité de regroupement de 2 signaux sur un slot M12
- Adapté pour les contacts normalement ouverts ou 1 signal à partir des détecteurs antivalents
- Degré de protection IP67
- Exempte de substances qui nuisent à l'humidification de la peinture
- Ecran moleté approprié pour le montage de l'outil
- Insensibilité aux vibrations grâce à l'encliquetage mécanique

Répartiteur en Y, prise M12, 4 broches vers 2 fiches M12 à codage A, 3 broches



Dimensions



Données techniques

Caractéristiques générales

| | |
|--------------------|--------------------|
| Connecteur 1 | |
| Raccordement | Connecteur femelle |
| Forme constructive | M12 |
| Style | droit |
| Verrouillage | connexion à vis |
| nombre de pôles | 3 |
| Codage | Codé A |
| Connecteur 2 | |
| Raccordement | Connecteur femelle |
| Forme constructive | M12 |
| Style | droit |
| Verrouillage | connexion à vis |
| nombre de pôles | 3 |
| Codage | Codé A |
| Connecteur 3 | |
| Raccordement | Connecteur mâle |

Date de publication: 2023-06-13 Date d'édition: 2023-06-13 : 70163306_fra.pdf

Reportez-vous aux « Remarques générales sur les informations produit de Pepperl+Fuchs ».

Groupe Pepperl+Fuchs
www.pepperl-fuchs.com

États-Unis : +1 330 486 0001
fa-info@us.pepperl-fuchs.com

Allemagne : +49 621 776 1111
fa-info@de.pepperl-fuchs.com

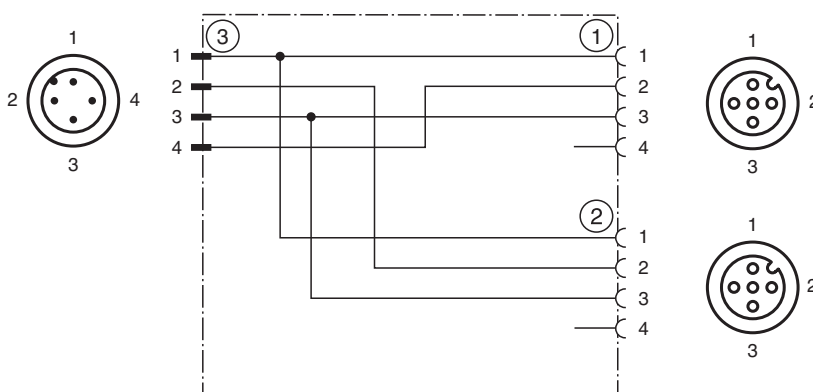
Singapour : +65 6779 9091
fa-info@sg.pepperl-fuchs.com

PEPPERL+FUCHS



Données techniques

| | | |
|---|--------------------------------------|--------------------------|
| Forme constructive | M12 | |
| Style | droit | |
| Verrouillage | connexion à vis | |
| nombre de pôles | 4 | |
| Codage | Codé A | |
| Caractéristiques électriques | | |
| Tension d'emploi | U_B | max. 48 V C.A. / 60 V CC |
| Courant d'emploi | I_B | 4 A |
| Conformité | | |
| Degré de protection | EN 60529 | |
| connecteurs multibroches | connecteur M12 x 1 : IEC 61076-2-101 | |
| inflammabilité | UL 94 , UL 758 / 1581 | |
| Agréments et certificats | | |
| Agrément UL | UL Recognized Usage général | |
| Tension de service maximale permisible | max. 60 V | |
| Température ambiante maximale autorisée | max. 80 °C (max. 176 °F) | |
| numéro de fichier UL | E231213 | |
| Conditions environnantes | | |
| Température ambiante | -40 ... 90 °C (-40 ... 194 °F) | |
| Degré de pollution | 3 | |
| Caractéristiques mécaniques | | |
| Connecteur | | |
| Couple de serrage | 0,6 Nm | |
| Protection contre le desserrage | disponible | |
| Installation avec outil | moletage droit | |
| Cycles d'insertion-extraction | min. 100 | |
| Degré de protection | IP67 | |
| Fixation | Orifice de montage pour vis M4 | |
| Matériau | | |
| Connecteur | | |
| Connexion à vis | Zinc moulé sous pression, nickelé | |
| Poignée | TPU | |
| surface de contact | plaqué or (Au) | |
| inflammabilité | V-2 | |

Affectation des broches



Accessoires

| | | |
|---|--------------------------|-----------------------------------|
|  | MH V1-SCREWDRIVER | Tournevis dynamométrique (0,6 Nm) |
|  | MH V1-BIT M12 | Capuchon enfichable M12 |