



Equipo de consulta inductivo

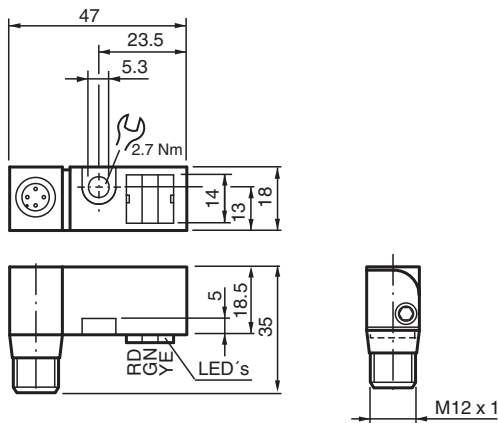
NBxx-F58A1x3-E8-V1

- Los datos técnicos solo son válidos si está conectada la unidad satélite
- Completamente sin halógeno y silicona
- En trama de 45° conector enchufable M12 con tornillo de seguridad imperdible para estabilidad mecánica máxima
- Orientación de la codificación del enchufe a la posición 1
- Indicación luminosa de 3 bandas extremadamente luminosas
- Aplicación en campos de soldaduras continuas y alternas

Unidad amplificadora



Dimensiones



Datos técnicos

Datos generales

Función de conmutación	2 x normalmente abierto (NA)
Tipo de salida	PNP
Polaridad de salida	CC
Tipo de salida	4-hilos

Datos característicos

Tensión de trabajo	U_B	10 ... 30 V
Frecuencia de conmutación	f	0 ... 1500 Hz
Protección contra la inversión de polaridad		protegido
Protección contra cortocircuito		sincronizado
Caída de tensión	U_d	≤ 3 V
Tensión nominal de aislamiento	U_{BIS}	60 V
Corriente de trabajo	I_L	0 ... 100 mA
Corriente residual	I_r	0 ... 0,5 mA tip. 0,1 μ A a 25 °C
Corriente en vacío	I_0	≤ 16 mA
Campo continuo magnético	B	300 mT
Campo alterno magnético	B	300 mT
Supresión		si

Fecha de publicación: 2026-03-20 Fecha de edición: 2026-03-20 : 70164253_spa.pdf

Consulte "Notas generales sobre la información de los productos de Pepperl+Fuchs".

Pepperl+Fuchs Group
www.pepperl-fuchs.com

EE. UU.: +1 330 486 0001
fa-info@us.pepperl-fuchs.com

Alemania: +49 621 776 1111
fa-info@de.pepperl-fuchs.com

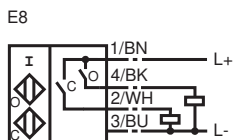
Singapur: +65 6779 9091
fa-info@sg.pepperl-fuchs.com

PF PEPPERL+FUCHS

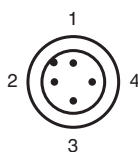
Datos técnicos

Display de tensión de trabajo	LED verde
Indicación del estado de conmutación	Estado de conmutación "close" = LED rojo Estado de conmutación "open" = LED amarillo
Características relevantes para la seguridad del producto	
MTTF _d	950 a
Duración de servicio (T _M)	20 a
Factor de cobertura de diagnóstico (DC)	0 %
Conformidad con Normas y Directivas	
Conformidad con la normativa	
Estándares	EN IEC 60947-5-2
Autorizaciones y Certificados	
Autorización UL	cULus Listed Load Type: General Purpose Circuitry: Class 2 Power Source Enclosure Type Rating: Type 1 Voltaje de alimentación/conmutación: 30 V CC Corriente de conmutación de salida: 100 mA
Autorización CCC	Los productos cuya tensión de trabajo máx. ≤36 V no llevan el marcado CCC, ya que no requieren aprobación.
Condiciones ambientales	
Temperatura ambiente	0 ... 50 °C (32 ... 122 °F)
Temperatura de almacenaje	-40 ... 85 °C (-40 ... 185 °F)
Grado de ensuciamiento	2
Datos mecánicos	
Tipo de conexión	Conector macho
Material de la carcasa	PA66
Grado de protección	IP65
Conectores	
Rosca	M12 x 1
Nº de polos	4
Masa	35 g
Dimensiones	
Altura	18,5 mm
Anchura	18 mm
Longitud	47 mm
Nota	para uso exclusivo con la unidades satélite de la serie NBN2-F58xx...

Conexión



Asignación de conexión



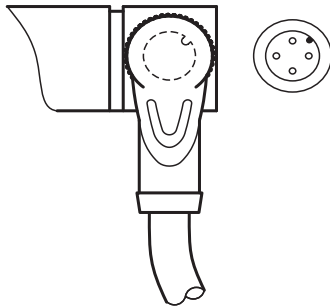
Asignación de conexión

Color del conductor según EN 60947-5-2

1	BN
2	WH
3	BU
4	BK

Montaje

Orientación del juego de cables hembra con diseño angular



Información adicional

Indicaciones de seguridad

Para el uso o empleo deben observarse las leyes o directivas y normas correspondientes.

No puede producirse ninguna alteración ni cambio al aparato.

No es posible hacer reparaciones.

La Clase de protección II (Aislamiento de protección) se puede realizar sólo bajo las condiciones de instalación mencionadas.