

Equipo de consulta inductivo

NBxx-F58A3x3-E8-V1

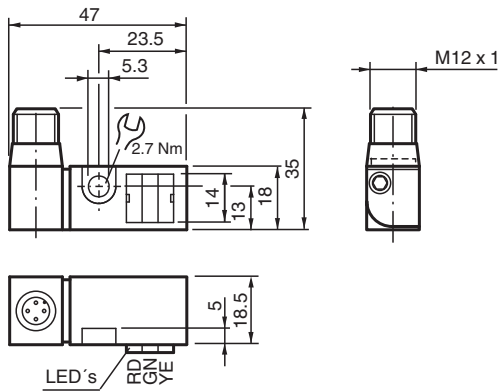


- Los datos técnicos solo son válidos si está conectada la unidad satélite
- Completamente sin halógeno y silicona
- En traza de 45° conector enchufable M12 con tornillo de seguridad imperdible para estabilidad mecánica máxima
- Orientación de la codificación del enchufe a la posición 3
- Indicación luminosa de 3 bandas extremadamente luminoso

Unidad amplificadora



Dimensiones



Datos técnicos

Datos generales

| | |
|------------------------|------------------------------|
| Función de conmutación | 2 x normalmente abierto (NA) |
| Tipo de salida | PNP |
| Polaridad de salida | CC |
| Tipo de salida | 4-hilos |

Datos característicos

| | | |
|---|-----------|---|
| Tensión de trabajo | U_B | 10 ... 30 V |
| Frecuencia de conmutación | f | 0 ... 1500 Hz |
| Protección contra la inversión de polaridad | | protegido |
| Protección contra cortocircuito | | sincronizado |
| Caída de tensión | U_d | ≤ 3 V |
| Tensión nominal de aislamiento | U_{BIS} | 60 V |
| Corriente de trabajo | I_L | 0 ... 100 mA |
| Corriente residual | I_r | 0 ... 0,5 mA tip. 0,1 μ A a 25 °C |
| Corriente en vacío | I_0 | ≤ 16 mA |
| Campo continuo magnético | B | 300 mT |
| Campo alterno magnético | B | 300 mT |
| Display de tensión de trabajo | | LED verde |
| Indicación del estado de conmutación | | Estado de conmutación "close" = LED rojo Estado de conmutación "open" = LED amarillo |

Fecha de publicación: 2026-03-20 Fecha de edición: 2026-03-20 : 70164254_spa.pdf

Consulte "Notas generales sobre la información de los productos de Pepperl+Fuchs".

Pepperl+Fuchs Group
www.pepperl-fuchs.com

EE. UU.: +1 330 486 0001
fa-info@us.pepperl-fuchs.com

Alemania: +49 621 776 1111
fa-info@de.pepperl-fuchs.com

Singapur: +65 6779 9091
fa-info@sg.pepperl-fuchs.com

PEPPERL+FUCHS

Datos técnicos

Características relevantes para la seguridad del producto

| | |
|---|-------|
| MTTF _d | 950 a |
| Duración de servicio (T _M) | 20 a |
| Factor de cobertura de diagnóstico (DC) | 0 % |

Conformidad con Normas y Directivas

| | |
|------------------------------|------------------|
| Conformidad con la normativa | |
| Estándares | EN IEC 60947-5-2 |

Autorizaciones y Certificados

| | |
|------------------|--|
| Autorización UL | cULus Listed Load Type: General Purpose Circuitry: Class 2 Power Source Enclosure Type Rating: Type 1 Voltaje de alimentación/conmutación: 30 V CC Corriente de conmutación de salida: 100 mA |
| Autorización CCC | Los productos cuya tensión de trabajo máx. ≤36 V no llevan el marcado CCC, ya que no requieren aprobación. |

Condiciones ambientales

| | |
|---------------------------|--------------------------------|
| Temperatura ambiente | 0 ... 50 °C (32 ... 122 °F) |
| Temperatura de almacenaje | -40 ... 85 °C (-40 ... 185 °F) |
| Grado de ensuciamiento | 2 |

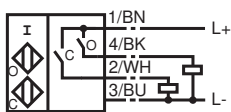
Datos mecánicos

| | |
|------------------------|----------------|
| Tipo de conexión | Conector macho |
| Material de la carcasa | PA66 |
| Grado de protección | IP65 |
| Conectores | |
| Rosca | M12 x 1 |
| Nº de polos | 4 |
| Masa | 35 g |
| Dimensiones | |
| Altura | 18,5 mm |
| Anchura | 18 mm |
| Longitud | 47 mm |

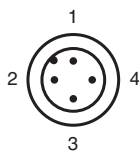
Nota para uso exclusivo con la unidades satélite de la serie NBN2-F58xx...

Conexión

E8



Asignación de conexión



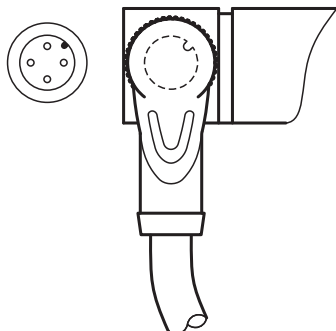
Asignación de conexión

Color del conductor según EN 60947-5-2

| | | |
|---|--|----|
| 1 | | BN |
| 2 | | WH |
| 3 | | BU |
| 4 | | BK |

Montaje

Orientación del juego de cables hembra con diseño angular



Información adicional

Indicaciones de seguridad

Para el uso o empleo deben observarse las leyes o directivas y normas correspondientes.

No puede producirse ninguna alteración ni cambio al aparato.

No es posible hacer reparaciones.

La Clase de protección II (Aislamiento de protección) se puede realizar sólo bajo las condiciones de instalación mencionadas.