

Verbindungskabel, Ethernet

V1D-G-GN1M-PUR-E2S-V1D+90-W

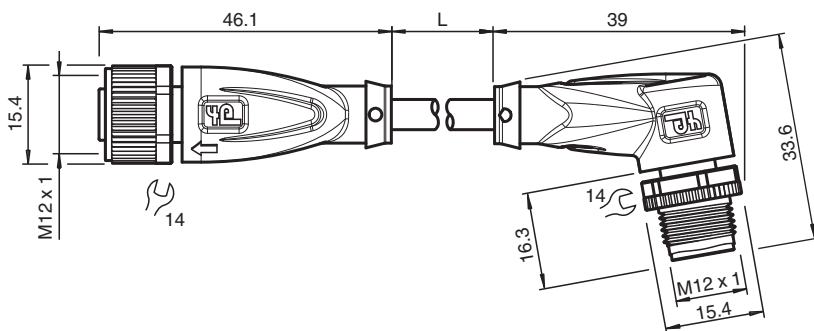


- Robuste PUR-Leitung
- Industrial Ethernet
- D-Kodierung für Ethernet
- Cat 5/Cat 5e-Kabel
- Schutzart IP68 / IP69
- Frei von lackbenetzungsstörenden Substanzen
- UL-gelistet für die USA und Kanada
- Halogenfrei
- Spezielles Design schützt vor Losrütteln und Falschmontage

Buskabel Ethernet M12-Buchse gerade auf M12-Stecker gewinkelt D-kodiert, 4-polig, PUR-Kabel grün, Cat5e, geschirmt, UL-zugelassen



Abmessungen



Technische Daten

Allgemeine Daten

| | | |
|------------------------|--------------------------|--------------------------|
| Individuelle Anpassung | Kodierung um 90° gedreht | |
| Steckverbinder 1 | | |
| Anschluss | | Buchse |
| Bauform | | M12 |
| Ausführung | | gerade |
| Verriegelung | | Schraubverbindung |
| Polzahl | | 4 |
| Kodierung | | D-kodiert |
| Steckverbinder 2 | | |
| Anschluss | | Stecker |
| Bauform | | M12 |
| Ausführung | | gewinkelt |
| Verriegelung | | Schraubverbindung |
| Polzahl | | 4 |
| Kodierung | | D-kodiert |
| Individuelle Anpassung | | Kodierung um 90° gedreht |

Elektrische Daten

| | | |
|------------------|-------|------------------------|
| Betriebsspannung | U_B | max. 48 V AC / 60 V DC |
| Bemessungsstrom | I_r | 2 A |

Veröffentlichungsdatum: 2024-03-17 Ausgabedatum: 2024-03-17 Dateiname: 70164932_ger.pdf

Beachten Sie „Allgemeine Hinweise zu Pepperl+Fuchs-Produktinformationen“.

Pepperl+Fuchs-Gruppe
www.pepperl-fuchs.com

USA: +1 330 486 0001
fa-info@us.pepperl-fuchs.com

Deutschland: +49 621 776 1111
fa-info@de.pepperl-fuchs.com

Singapur: +65 6779 9091
fa-info@sg.pepperl-fuchs.com

PF PEPPERL+FUCHS

Technische Daten

| Konformität | | |
|-----------------------------|---|---|
| Schutzart | | EN 60529 |
| Feldbusstandard | | Ethernet 100 Mbit/s |
| Steckverbindung | | Steckverbinder M12 x 1 : IEC 61076-2-101 |
| Komponentenkategorie | | CAT5 (IEC 11801) , CAT5e (IEC 61156-6) |
| Entflammbarkeit | | IEC 60332-1-2 / UL 1581 / ISO 6722-1 5.22 (UN ECE-R 118.01) |
| Halogenfreiheit | | IEC 60754-1 |
| Chemische Beständigkeit | | DIN EN 60811-2-1 |
| Mikrobenbeständigkeit | | DIN EN 50525-2-21 / DIN VDE 0282-10 |
| Ölbeständigkeit | | DIN EN 60811-2-1 |
| Zulassungen und Zertifikate | | |
| UL-Zulassung | | AWM STYLE 21161 AWM I/II A/B 80°C 300V FT1 (Kabel) |
| UL File Number | | E231213 |
| Umgebungsbedingungen | | |
| Umgebungstemperatur | | |
| Steckverbinder | | -40 ... 90 °C (-40 ... 194 °F) |
| Kabel, fest verlegt | | -40 ... 80 °C (-40 ... 176 °F) |
| Kabel, beweglich | | -30 ... 70 °C (-22 ... 158 °F) |
| Verschmutzungsgrad | | 3 |
| Mechanische Daten | | |
| Steckverbinder | | |
| Anzugsdrehmoment | | 0,6 Nm |
| Losrüttelsicherung | | vorhanden |
| Werkzeugmontage | | Längsrändel und Sechskantmutter SW = 14 mm |
| Steckzyklen | | min. 100 |
| Schirmung | | Schirm an Verschraubung aufgelegt |
| Schutzart | | IP68 / IP69 |
| Kabel | | gemäß IEC/EN 60228 (DIN VDE 0295) Klasse 5 |
| Manteldurchmesser | | 4,9 mm |
| Biegeradius | | > 12 x Leitungsdurchmesser, bewegt > 6 x Leitungsdurchmesser, fest verlegt |
| Mantelhaftsitz | | max. 50 N / 100 mm |
| Mantelfarbe | | grün (ähnlich RAL 6018) |
| Aderzahl | | 4 |
| Aderquerschnitt | | 0,15 mm ² / 26 AWG |
| Aderfarbe | | Ader 1: weiß/orange Ader 2: weiß/grün Ader 3: orange Ader 4: grün |
| Aderaufbau | | 19 x 0,1 mm Ø verseilt zum Sternvierer |
| Schirm | | Alu-kaschierte Polyesterfolie Cu-Geflecht, verzinkt, 85 % Bedeckung |
| Länge | L | 1 m |
| Kabelkurzzeichen | | Li 9Y 11YM 4 x 0,15 |
| Schleppkettentauglichkeit | | |
| Schleppkettenzyklen | | max. 1000000 |
| Verfahrgeschwindigkeit | | max. 3 m/s |
| Verfahrweg | | max. 4,5 m |
| Beschleunigung | | max. 3 m/s ² |
| Material | | |
| LABS-Freiheit | | ja |
| Halogenfreiheit | | ja |
| Steckverbinder | | |
| Schraubverbindung | | Zink-Druckguss, vernickelt |

Veröffentlichungsdatum: 2024-03-17 Ausgabedatum: 2024-03-17 Dateiname: 70164932_ger.pdf

Beachten Sie „Allgemeine Hinweise zu Pepperl+Fuchs-Produktinformationen“.

 Pepperl+Fuchs-Gruppe
www.pepperl-fuchs.com

 USA: +1 330 486 0001
fa-info@us.pepperl-fuchs.com

 Deutschland: +49 621 776 1111
fa-info@de.pepperl-fuchs.com

 Singapur: +65 6779 9091
fa-info@sg.pepperl-fuchs.com

 **PEPPERL+FUCHS**

Technische Daten

| | |
|-------------------|--------------------------------|
| Griffkörper | TPU, schwarz |
| Kontaktoberfläche | Au |
| Entflammbarkeit | V-2 |
| Kabel | |
| Mantel | PUR auf Polyetherbasis |
| Aderisolation | PP |
| Entflammbarkeit | FT1 erfüllt UN ECE-R 118.01 |

Anschluss

