

Cable de conexión, Ethernet

V1D-G-GN1M-PUR-E2S-V1D+90-W

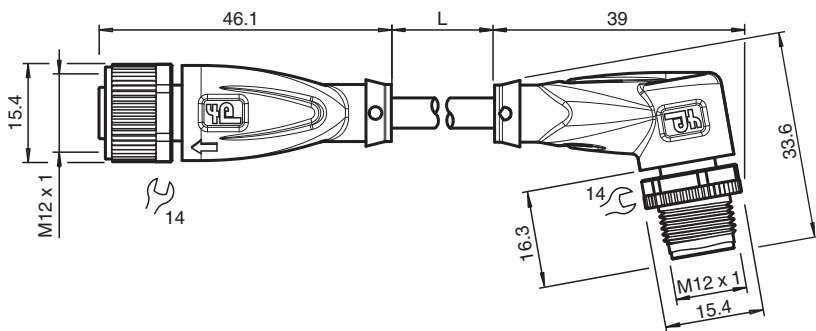


- Robusto conductor de PUR
- Ethernet industrial
- Codificación D para Ethernet
- Cable Cat 5/Cat 5e
- Grado de protección IP68/IP69
- Sin sustancias que impidan la humectación de la pintura
- Homologación UL para EE. UU. y Canadá
- sin halógeno
- El diseño específico protege contra el aflojamiento y la instalación imprecisa

Cable de bus Ethernet con conector hembra M12 recto a conector macho M12 en ángulo con codificación D, 4 pines, cable PUR verde, Cat5e, apantallado, homologación UL



Dimensiones



Datos técnicos

Datos generales

Personalización	Codificación girado en 90°	
Conector 1		
Conexión	Conector hembra	
Tipo	M12	
Estilo	recto	
Bloqueo	conexión de tornillo	
Nº de polos	4	
Codificación	Código D	
Conector 2		
Conexión	conectores, recto	
Tipo	M12	
Estilo	angulado	
Bloqueo	conexión de tornillo	
Nº de polos	4	
Codificación	Código D	
Personalización	Codificación girado en 90°	

Datos eléctricos

Tensión de trabajo	U _B	máx. 48 V CA / 60 V CC
Corriente de medición	I _r	2 A

Fecha de publicación: 2024-03-18 Fecha de edición: 2024-03-20 : 70164932_spa.pdf

Consulte "Notas generales sobre la información de los productos de Pepperl+Fuchs".

Pepperl+Fuchs Group
www.pepperl-fuchs.com

EE. UU.: +1 330 486 0001
fa-info@us.pepperl-fuchs.com

Alemania: +49 621 776 1111
fa-info@de.pepperl-fuchs.com

Singapur: +65 6779 9091
fa-info@sg.pepperl-fuchs.com

PEPPERL+FUCHS

Datos técnicos

Conformidad	
Grado de protección	EN 60529
Bus de campo estándar	Ethernet 100 Mbit/s
Conector	conector enchufable M12x1 : IEC 61076-2-101
Categoría de componentes	CAT5 (IEC 11801) , CAT5e (IEC 61156-6)
Combustibilidad	IEC 60332-1-2 / UL 1581 / ISO 6722-1 5.22 (UN ECE-R 118.01)
Sin halógenos	IEC 60754-1
Resistencia química	DIN EN 60811-2-1
Resistencia microbiana	DIN EN 50525-2-21 / DIN VDE 0282-10
Resistencia al aceite	DIN EN 60811-2-1
Autorizaciones y Certificados	
Autorización UL	AWM STYLE 21161 AWM I/II A/B 80°C 300V FT1 (cable)
Número UL File	E231213
Condiciones ambientales	
Temperatura ambiente	
Clavija	-40 ... 90 °C (-40 ... 194 °F)
Cable fijo	-40 ... 80 °C (-40 ... 176 °F)
Cable flexible	-30 ... 70 °C (-22 ... 158 °F)
Grado de ensuciamiento	3
Datos mecánicos	
Clavija	
Par de apriete	0,6 Nm
Protección contra aflojamiento	existente
Instalación de la herramienta	moleteado recto y tuerca hexagonal SW = 14 mm
Ciclos de contacto	min. 100
Apantallamiento	blindaje conectado a la conexión de tornillo
Grado de protección	IP68/IP69
Cable	conforme a la norma IEC/EN 60228 (DIN VDE 0295), clase 5
Diámetro del revestimiento	4,9 mm
Radio de flexión	> 12 x diámetro de cable, móvil > 6 x diámetro de cable, tendido fijo
Fuerza de pelado de la funda	max. 50 N / 100 mm
Color de cubierta	verde (similar a RAL 6018)
Número de núcleos	4
Sección transversal	0,15 mm ² / 26 AWG
Color de núcleos	Núcleo 1: blanco/naranja Núcleo 2: blanco/verde Núcleo 3: naranja Núcleo 4: verde
Construcción del núcleo	19 x 0,1 mm Ø cuádruples trenzados
Blindaje	Folio de poliéster con forrado de aluminio Cobre trenzado, estañado, 85 % revestimiento
Longitud	L 1 m
Código de cable	Li 9Y 11YM 4 x 0,15
Idoneidad de las cadenas de arrastre	
Ciclos de cadenas de arrastre	max. 1000000
Velocidad de movimiento	max. 3 m/s
Distancia transversal	máx. 4,5 m
Aceleración	max. 3 m/s ²
Material	
Sin PWIS	si
Sin halógenos	si
Clavija	
Conexión de tornillo	Fundición de cinc, niquelado

Fecha de publicación: 2024-03-18 Fecha de edición: 2024-03-20 : 70164932_spa.pdf

Datos técnicos

Pinza	TPU, negro
Superficie de contacto	Au
Combustibilidad	V-2
Cable	
Revestimiento	PUR sobre base de poliether
Aislamiento del hilo	PP
Combustibilidad	FT1 cumple con la norma UN ECE-R 118.01

Conexión

