

Câble de connexion, Ethernet

V1SD-W-GN10M-PUR-E2S-V1D-W

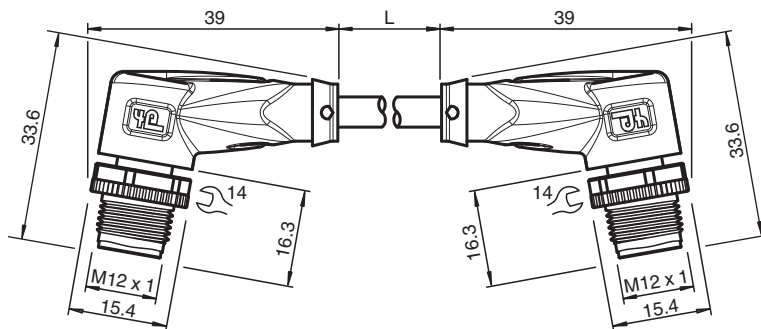


- Ligne PUR robuste
- Ethernet industriel
- Codage D pour Ethernet
- Câble Cat 5/Cat 5e
- Indice de protection IP68 / IP69
- Exempte de substances qui nuisent à l'humidification de la peinture
- Homologation UL pour les États-Unis et le Canada
- Non halogéné
- La conception spécifique empêche le desserrage et les installations imprécises

Câble de liaison Ethernet, prise coudée M12 vers prise coudée M12 à codage D, 4 broches, câble PUR vert, Cat5e, blindé, certifié UL



Dimensions



Données techniques

Caractéristiques générales		
Connecteur 1		
Raccordement		Connecteur mâle
Forme constructive		M12
Style		coudé
Verrouillage		connexion à vis
nombre de pôles		4
Codage		Codé D
Connecteur 2		
Raccordement		Connecteur mâle
Forme constructive		M12
Style		coudé
Verrouillage		connexion à vis
nombre de pôles		4
Codage		Codé D
Caractéristiques électriques		
Tension d'emploi	U _B	max. 48 V C.A. / 60 V CC
Conformité		
Degré de protection		EN 60529

Date de publication: 2024-03-18 Date d'édition: 2024-03-20 : 70164938_fra.pdf

Reportez-vous aux « Remarques générales sur les informations produit de Pepperl+Fuchs ».

Groupe Pepperl+Fuchs
www.pepperl-fuchs.com

États-Unis : +1 330 486 0001
fa-info@us.pepperl-fuchs.com

Allemagne : +49 621 776 1111
fa-info@de.pepperl-fuchs.com

Singapour : +65 6779 9091
fa-info@sg.pepperl-fuchs.com

PEPPERL+FUCHS

Données techniques

connecteurs multibroches		connecteur M12 x 1 : IEC 61076-2-101
Catégorie de composant		CAT5 (IEC 11801) , CAT5e (IEC 61156-6)
inflammabilité		CEI 60332-1-2 / UL 1581 / ISO 6722-1 5.22 (UN ECE-R 118.01)
Sans halogène		IEC 60754-1
Résistance aux produits chimiques		DIN EN 60811-2-1
Résistance microbienne		DIN EN 50525-2-21 / DIN VDE 0282-10
Résistance aux huiles		DIN EN 60811-2-1
Agréments et certificats		
Agrément UL		AWM STYLE 21161 AWM I/II A/B 80°C 300V FT1 (câble)
numéro de fichier UL		E231213
Conditions environnementales		
Température ambiante		
Connecteur		-40 ... 90 °C (-40 ... 194 °F)
Câble, fixe		-40 ... 80 °C (-40 ... 176 °F)
Câble, flexible		-30 ... 70 °C (-22 ... 158 °F)
Caractéristiques mécaniques		
Connecteur		
Couple de serrage		0,6 Nm
Protection contre le desserrage		disponible
Installation avec outil		moletage droit et écrou hexagonal SW = 14 mm
Cycles d'insertion-extraction		min. 100
Blindage		blindage connecté à la connexion à vis
Degré de protection		IP68 / IP69
Câble		selon la norme CEI/EN 60228 (DIN VDE 0295) classe 5
Diamètre d'enveloppe		4,9 mm
rayon de courbure		> 12 x diamètre de la ligne, mobile > 6 x diamètre de la ligne, fixe
Force de dénudage des gaines		max. 50 N / 100 mm
Couleur de la gaine		vert (similaire à RAL 6018)
Nombre de composants		4
Section des fils		0,15 mm ² / 26 AWG
Couleur des noyaux		Noyau 1: blanc/orange Noyau 2: blanc/verte Noyau 3: orange Noyau 4: verte
Construction du noyau		19 x 0,1 mm Ø quartes torsadées
Blindage		Feuille en polyester recouverte d'alu Tresse en cuivre étamé, couverture à 85 %
Longueur	L	10 m
Code de câble		Li 9Y 11YM 4 x 0,15
Compatibilité de la chaîne de halage		
Cycles de la chaîne de halage		max. 1000000
vitesse de mouvements		max. 3 m/s
Distance transversale		max. 4,5 m
accélération		max. 3 m/s ²
Matériau		
Sans PWIS		oui
Sans halogène		oui
Connecteur		
Connexion à vis		Zinc moulé sous pression, nickelé
Poignée		TPU, noir
surface de contact		Au
inflammabilité		V-2
Câble		

Date de publication: 2024-03-18 Date d'édition: 2024-03-20 : 70164938_fra.pdf

Reportez-vous aux « Remarques générales sur les informations produit de Pepperl+Fuchs ».

Groupe Pepperl+Fuchs
www.pepperl-fuchs.comÉtats-Unis : +1 330 486 0001
fa-info@us.pepperl-fuchs.comAllemagne : +49 621 776 1111
fa-info@de.pepperl-fuchs.comSingapour : +65 6779 9091
fa-info@sg.pepperl-fuchs.com

PEPPERL+FUCHS

Données techniques

enveloppe	PUR à base de polyether
isolation de fil	PP
inflammabilité	FT1 conforme à la norme UN ECE-R 118.01

Connexion

