

# Cable de conexión, Ethernet

## V1SD-W-GN20M-PUR-E2S-V1D-W

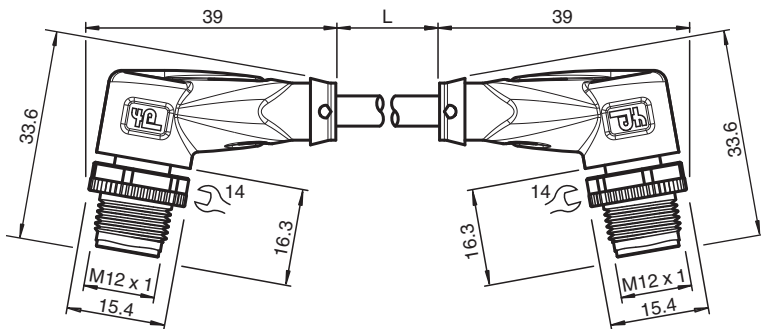


- Robusto conductor de PUR
- Ethernet industrial
- Codificación D para Ethernet
- Cable Cat 5/Cat 5e
- Grado de protección IP68/IP69
- Sin sustancias que impidan la humectación de la pintura
- Homologación UL para EE. UU. y Canadá
- sin halógeno
- El diseño específico protege contra el aflojamiento y la instalación imprecisa

Cable de bus Ethernet con conector macho M12 en ángulo a conector macho M12 en ángulo con codificación D, 4 pines, cable PUR verde, Cat5e, apantallado, homologación UL



### Dimensiones



### Datos técnicos

#### Datos generales

<b>Conector 1</b>	
Conexión	conectores, recto
Tipo	M12
Estilo	angulado
Bloqueo	conexión de tornillo
Nº de polos	4
Codificación	Código D
<b>Conector 2</b>	
Conexión	conectores, recto
Tipo	M12
Estilo	angulado
Bloqueo	conexión de tornillo
Nº de polos	4
Codificación	Código D

#### Datos eléctricos

Tensión de trabajo	U <sub>B</sub>	máx. 48 V CA / 60 V CC
--------------------	----------------	------------------------

#### Conformidad

Grado de protección	EN 60529
Conector	conector enchufable M12x1 : IEC 61076-2-101

Fecha de publicación: 2024-03-18 Fecha de edición: 2024-03-20 : 70164943\_spa.pdf

Consulte "Notas generales sobre la información de los productos de Pepperl+Fuchs".

Pepperl+Fuchs Group  
www.pepperl-fuchs.com

EE. UU.: +1 330 486 0001  
fa-info@us.pepperl-fuchs.com

Alemania: +49 621 776 1111  
fa-info@de.pepperl-fuchs.com

Singapur: +65 6779 9091  
fa-info@sg.pepperl-fuchs.com

**PEPPERL+FUCHS**

## Datos técnicos

Categoría de componentes		CAT5 (IEC 11801) , CAT5e (IEC 61156-6)
Combustibilidad		IEC 60332-1-2 / UL 1581 / ISO 6722-1 5.22 (UN ECE-R 118.01)
Sin halógenos		IEC 60754-1
Resistencia química		DIN EN 60811-2-1
Resistencia microbiana		DIN EN 50525-2-21 / DIN VDE 0282-10
Resistencia al aceite		DIN EN 60811-2-1
<b>Autorizaciones y Certificados</b>		
Autorización UL		AWM STYLE 21161 AWM I/II A/B 80°C 300V FT1 (cable)
Número UL File		E231213
<b>Condiciones ambientales</b>		
Temperatura ambiente		
Clavija		-40 ... 90 °C (-40 ... 194 °F)
Cable fijo		-40 ... 80 °C (-40 ... 176 °F)
Cable flexible		-30 ... 70 °C (-22 ... 158 °F)
<b>Datos mecánicos</b>		
Clavija		
Par de apriete		0,6 Nm
Protección contra aflojamiento		existente
Instalación de la herramienta		moleteado recto y tuerca hexagonal SW = 14 mm
Ciclos de contacto		min. 100
Apantallamiento		blindaje conectado a la conexión de tornillo
Grado de protección		IP68/IP69
Cable		conforme a la norma IEC/EN 60228 (DIN VDE 0295), clase 5
Diámetro del revestimiento		4,9 mm
Radio de flexión		> 12 x diámetro de cable, móvil > 6 x diámetro de cable, tendido fijo
Fuerza de pelado de la funda		max. 50 N / 100 mm
Color de cubierta		verde (similar a RAL 6018)
Número de núcleos		4
Sección transversal		0,15 mm <sup>2</sup> / 26 AWG
Color de núcleos		Núcleo 1: blanco/naranja Núcleo 2: blanco/verde Núcleo 3: naranja Núcleo 4: verde
Construcción del núcleo		19 x 0,1 mm Ø cuádruples trenzados
Blindaje		Folio de poliéster con forrado de aluminio Cobre trenzado, estañado, 85 % revestimiento
Longitud	L	20 m
Código de cable		Li 9Y 11YM 4 x 0,15
<b>Idoneidad de las cadenas de arrastre</b>		
Ciclos de cadenas de arrastre		max. 1000000
Velocidad de movimiento		max. 3 m/s
Distancia transversal		máx. 4,5 m
Aceleración		max. 3 m/s <sup>2</sup>
<b>Material</b>		
Sin PWIS		si
Sin halógenos		si
Clavija		
Conexión de tornillo		Fundición de cinc, niquelado
Pinza		TPU, negro
Superficie de contacto		Au
Combustibilidad		V-2
<b>Cable</b>		
Revestimiento		PUR sobre base de poliether

Fecha de publicación: 2024-03-18 Fecha de edición: 2024-03-20 : 70164943\_spa.pdf

## Datos técnicos

Aislamiento del hilo	PP
Combustibilidad	FT1 cumple con la norma UN ECE-R 118.01

## Conexión

