

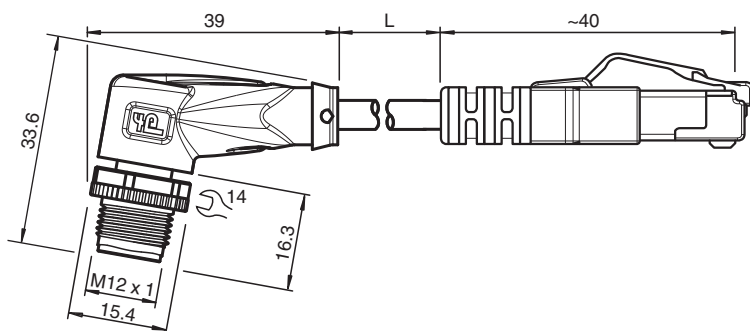
## Câble de connexion, Ethernet V1SD-W-GN20M-PUR-E2S-V45-G

- Ligne PUR robuste
- Ethernet industriel
- Codage D pour Ethernet
- Câble Cat 5/Cat 5e
- Indice de protection IP68 / IP69
- Exempte de substances qui nuisent à l'humidification de la peinture
- Non halogéné
- La conception spécifique empêche le desserrage et les installations imprécises

Câble de liaison Ethernet, prise coudée M12 à codage D vers RJ45 à codage Ethernet, 4 broches, câble PUR vert, CAT5e, blindé



### Dimensions



### Données techniques

#### Caractéristiques générales

Connecteur 1	
Raccordement	Connecteur mâle
Forme constructive	M12
Style	coudé
Verrouillage	connexion à vis
nombre de pôles	4
Codage	Codé D
Connecteur 2	
Raccordement	Connecteur mâle
Forme constructive	RJ45
Style	droit
Verrouillage	Verrouillage par encliquetage
nombre de pôles	8
Codage	EtherNet/IP

#### Caractéristiques électriques

Date de publication: 2024-03-18 Date d'édition: 2024-03-20 : 70164944\_fra.pdf

Reportez-vous aux « Remarques générales sur les informations produit de Pepperl+Fuchs ».

Groupe Pepperl+Fuchs  
www.pepperl-fuchs.com

États-Unis : +1 330 486 0001  
fa-info@us.pepperl-fuchs.com

Allemagne : +49 621 776 1111  
fa-info@de.pepperl-fuchs.com

Singapour : +65 6779 9091  
fa-info@sg.pepperl-fuchs.com

PEPPERL+FUCHS

## Données techniques

Tension d'emploi	U <sub>B</sub>	max. 48 V AC / 60 V C.C.
Courant assigné	I <sub>r</sub>	max. 1 A
<b>Conformité</b>		
Degré de protection		EN 60529
connecteurs multibroches		connecteur M12 x 1 : IEC 61076-2-101 connecteur RJ45 : IEC 60603-7
Catégorie de composant		CAT5 (IEC 11801) , CAT5e (IEC 61156-6)
inflammabilité		CEI 60332-1-2 / UL 1581 / ISO 6722-1 5.22 (UN ECE-R 118.01)
Sans halogène		IEC 60754-1
Résistance aux produits chimiques		DIN EN 60811-2-1
Résistance microbienne		DIN EN 50525-2-21 / DIN VDE 0282-10
Résistance aux huiles		DIN EN 60811-2-1
<b>Conditions environnementales</b>		
Température ambiante		
Connecteur 1		-40 ... 90 °C (-40 ... 194 °F)
Câble, fixe		-40 ... 80 °C (-40 ... 176 °F)
Câble, flexible		-30 ... 70 °C (-22 ... 158 °F)
<b>Caractéristiques mécaniques</b>		
Connecteur 1		
Couple de serrage		0,6 Nm
Protection contre le desserrage		disponible
Installation avec outil		moletage droit et écrou hexagonal SW = 14 mm
Cycles d'insertion-extraction		min. 100
Blindage		blindage connecté à la connexion à vis
Degré de protection		IP68 / IP69
Connecteur 2		
Protection contre le desserrage		disponible
Cycles d'insertion-extraction		min. 100
Blindage		blindage connecté à la connecteur
Degré de protection		IP20
Câble		
Diamètre d'enveloppe		4,9 mm
rayon de courbure		> 12 x diamètre de la ligne, mobile > 6 x diamètre de la ligne, fixe
Force de dénudage des gaines		max. 50 N / 100 mm
Couleur de la gaine		vert (similaire à RAL 6018)
Nombre de composants		4
Section des fils		0,15 mm <sup>2</sup> / 26 AWG
Couleur des noyaux		Noyau 1-1: blanc/orange Noyau 2-3: blanc/verte Noyau 3-2: orange Noyau 4-6: verte
Construction du noyau		19 x 0,1 mm Ø quartes torsadées
Blindage		Feuille en polyester recouverte d'alu Tresse en cuivre étamé, couverture à 85 %
Longueur	L	20 m
Code de câble		Li 9Y 11YM 4 x 0,15
Compatibilité de la chaîne de halage		
Cycles de la chaîne de halage		max. 1000000
vitesse de mouvements		max. 3 m/s
Distance transversale		max. 4,5 m
accélération		max. 3 m/s <sup>2</sup>
<b>Matériel</b>		
Sans PWIS		oui
Sans halogène		oui

Date de publication: 2024-03-18 Date d'édition: 2024-03-20 : 70164944\_fra.pdf

Reportez-vous aux « Remarques générales sur les informations produit de Pepperl+Fuchs ».

Groupe Pepperl+Fuchs  
www.pepperl-fuchs.comÉtats-Unis : +1 330 486 0001  
fa-info@us.pepperl-fuchs.comAllemagne : +49 621 776 1111  
fa-info@de.pepperl-fuchs.comSingapour : +65 6779 9091  
fa-info@sg.pepperl-fuchs.com

**PEPPERL+FUCHS**

## Données techniques

Connecteur 1	
Connexion à vis	Zinc moulé sous pression, nickelé
Poignée	TPU, noir
surface de contact	Au
inflammabilité	V-2
Connecteur 2	
Poignée	PA, vert
inflammabilité	V-0
Câble	
enveloppe	PUR à base de polyether
isolation de fil	PP
inflammabilité	FT1 conforme à la norme UN ECE-R 118.01

## Affectation des broches

