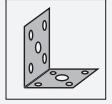


support de montage

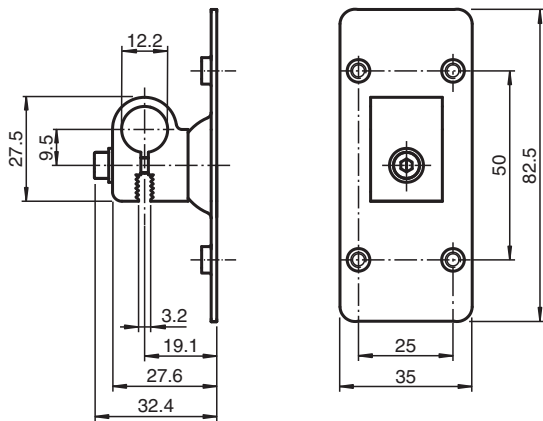
OMH-R202-01

- équerre de fixation
- Montage simple et rapide



support de montage sur une barre ronde \varnothing 12 mm ou sur une tôle (épaisseur 1,5 ... 3mm)

Dimensions



Données techniques

Caractéristiques mécaniques

Matériau	Tôle d'acier galvanisée
Masse	env. 60 g

Convient pour séries

Série	R202
-------	------