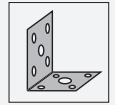


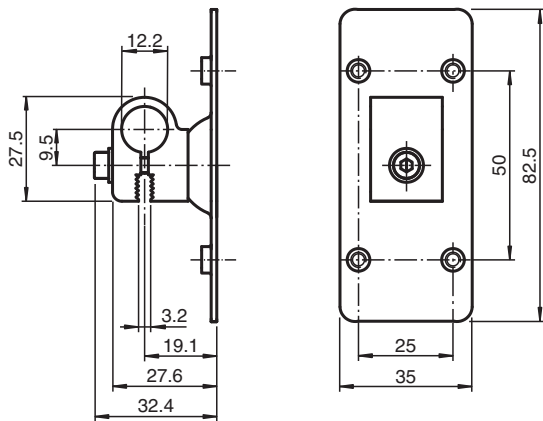
# Montagehilfe OMH-R202-01



- Haltewinkel
- Einfache und schnelle Montage

Montagehilfe für Rundprofil  $\varnothing$  12 mm oder Flachprofil 1,5 mm ... 3 mm

## Abmessungen



## Technische Daten

### Mechanische Daten

Material Stahlblech, verzinkt

Masse ca. 60 g

### Passende Serien

Serie R202