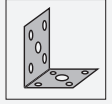


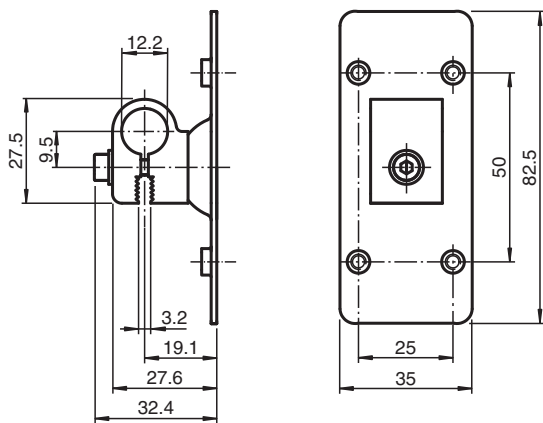
Ayudas de montaje OMH-R202-01



- Kit de fijación
- Montaje fácil y rápido

Ayuda de montaje para en barra cilíndrica $\varnothing 12\text{mm}$ o latón (grosor 1,5 ... 3mm)

Dimensiones



Datos técnicos

Datos mecánicos

Material	Latón, cincado
Masa	aprox. 60 g

Serie adecuada

Serie	R202
-------	------