

Verbindungskabel, Ethernet

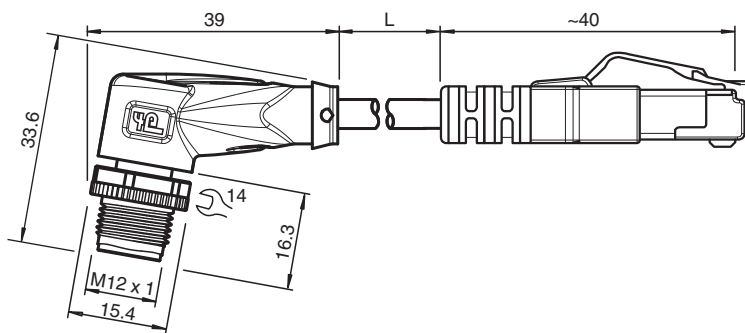
V1SD+90-W-GN0,3M-PUR-E2S-V45-G

- Robuste PUR-Leitung
- Industrial Ethernet
- D-Kodierung für Ethernet
- Cat 5/Cat 5e-Kabel
- Schutzart IP68 / IP69
- Frei von lackbenetzungsstörenden Substanzen
- Halogenfrei
- Spezielles Design schützt vor Losrütteln und Falschmontage

Buskabel Ethernet M12-Stecker gewinkelt D-kodiert auf RJ45 Ethernet-kodiert, 4-polig, PUR-Kabel grün, Cat5e, geschirmt



Abmessungen



Technische Daten

Allgemeine Daten

Individuelle Anpassung	Kodierung um 90° gedreht
Steckverbinder 1	
Anschluss	Stecker
Bauform	M12
Ausführung	gewinkelt
Verriegelung	Schraubverbindung
Polzahl	4
Kodierung	D-kodiert
Individuelle Anpassung	Kodierung um 90° gedreht
Steckverbinder 2	
Anschluss	Stecker
Bauform	RJ45
Ausführung	gerade
Verriegelung	Rastverriegelung
Polzahl	8

Veröffentlichungsdatum: 2024-03-17 Ausgabedatum: 2024-03-17 Dateiname: 70165006_ger.pdf

Beachten Sie „Allgemeine Hinweise zu Pepperl+Fuchs-Produktinformationen“.

Pepperl+Fuchs-Gruppe
www.pepperl-fuchs.com

USA: +1 330 486 0001
fa-info@us.pepperl-fuchs.com

Deutschland: +49 621 776 1111
fa-info@de.pepperl-fuchs.com

Singapur: +65 6779 9091
fa-info@sg.pepperl-fuchs.com

PF PEPPERL+FUCHS

Technische Daten

Kodierung		EtherNet/IP
Elektrische Daten		
Betriebsspannung	U_B	max. 48 V AC / 60 V DC
Bemessungsstrom	I_r	max. 1 A
Konformität		
Schutzart		EN 60529
Steckverbindung		Steckverbinder M12 x 1 : IEC 61076-2-101 Steckverbinder RJ45 : IEC 60603-7
Komponentenkategorie		CAT5 (IEC 11801) , CAT5e (IEC 61156-6)
Entflammbarkeit		IEC 60332-1-2 / UL 1581 / ISO 6722-1 5.22 (UN ECE-R 118.01)
Halogenfreiheit		IEC 60754-1
Chemische Beständigkeit		DIN EN 60811-2-1
Mikrobenbeständigkeit		DIN EN 50525-2-21 / DIN VDE 0282-10
Ölbeständigkeit		DIN EN 60811-2-1
Umgebungsbedingungen		
Umgebungstemperatur		
Steckverbinder 1		-40 ... 90 °C (-40 ... 194 °F)
Kabel, fest verlegt		-40 ... 80 °C (-40 ... 176 °F)
Kabel, beweglich		-30 ... 70 °C (-22 ... 158 °F)
Mechanische Daten		
Steckverbinder 1		
Anzugsdrehmoment		0,6 Nm
Losrüttelsicherung		vorhanden
Werkzeugmontage		Längsrändel und Sechskantmutter SW = 14 mm
Steckzyklen		min. 100
Schirmung		Schirm an Verschraubung aufgelegt
Schutzart		IP68 / IP69
Steckverbinder 2		
Losrüttelsicherung		vorhanden
Steckzyklen		min. 100
Schirmung		Schirm an Steckverbinder aufgelegt
Schutzart		IP20
Kabel		
Manteldurchmesser		4,9 mm
Biegeradius		> 12 x Leitungsdurchmesser, bewegt > 6 x Leitungsdurchmesser, fest verlegt
Mantelhaftsitz		max. 50 N / 100 mm
Mantelfarbe		grün (ähnlich RAL 6018)
Aderzahl		4
Aderquerschnitt		0,15 mm ² / 26 AWG
Aderfarbe		Ader 1-1: weiß/orange Ader 2-3: weiß/grün Ader 3-2: orange Ader 4-6: grün
Aderaufbau		19 x 0,1 mm Ø verseilt zum Sternvierer
Schirm		Alu-kaschierte Polyesterfolie Cu-Geflecht, verzinkt, 85 % Bedeckung
Länge	L	0,3 m
Kabelkurzzeichen		Li 9Y 11YM 4 x 0,15
Schleppkettentauglichkeit		
Schleppkettenzyklen		max. 1000000
Verfahrgeschwindigkeit		max. 3 m/s
Verfahrweg		max. 4,5 m
Beschleunigung		max. 3 m/s ²
Material		

Veröffentlichungsdatum: 2024-03-17 Ausgabedatum: 2024-03-17 Dateiname: 70165006_ger.pdf

Beachten Sie „Allgemeine Hinweise zu Pepperl+Fuchs-Produktinformationen“.

 Pepperl+Fuchs-Gruppe
www.pepperl-fuchs.com

 USA: +1 330 486 0001
fa-info@us.pepperl-fuchs.com

 Deutschland: +49 621 776 1111
fa-info@de.pepperl-fuchs.com

 Singapur: +65 6779 9091
fa-info@sg.pepperl-fuchs.com

 **PEPPERL+FUCHS**

Technische Daten

LABS-Freiheit	ja
Halogenfreiheit	ja
Steckverbinder 1	
Schraubverbindung	Zink-Druckguss, vernickelt
Griffkörper	TPU, schwarz
Kontaktoberfläche	Au
Entflammbarkeit	V-2
Steckverbinder 2	
Griffkörper	PA, grün
Entflammbarkeit	V-0
Kabel	
Mantel	PUR auf Polyetherbasis
Aderisolation	PP
Entflammbarkeit	FT1 erfüllt UN ECE-R 118.01

Anschlussbelegung

