

Inkremental-Drehgeber

ENI58IL-S10QA5-1250UD2-RMY:01

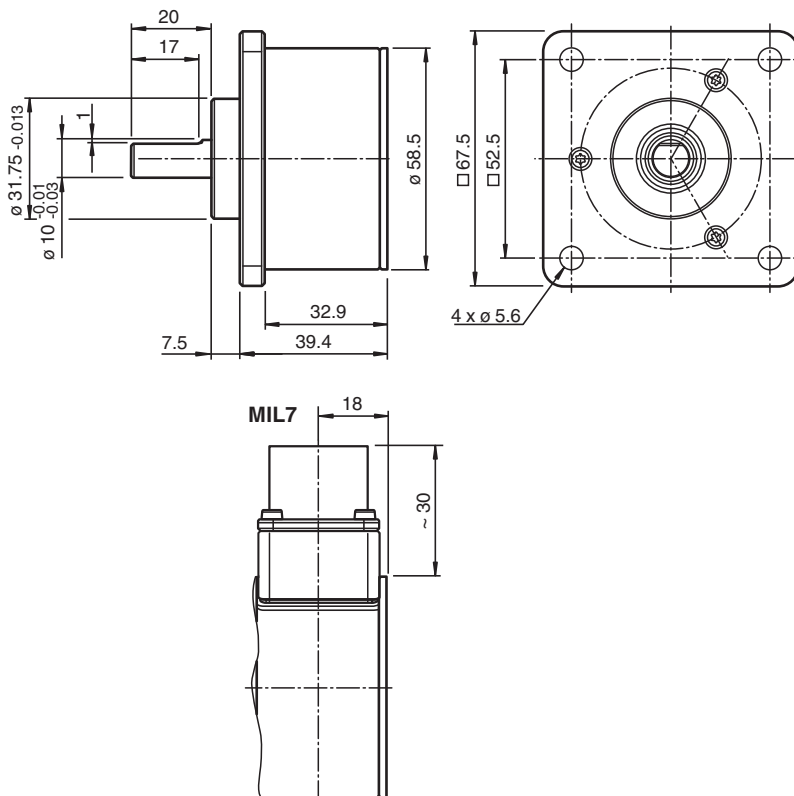
- Gehäuse Ø 58 mm
- Vollwelle
- Quadratflansch
- 1250 Impulse
- RS 422-Schnittstelle
- BlueBeam-Technologie für höchste Präzision
- Phasenlage A vor B ccw, mit Blick auf die Welle



Funktion

Der ENI58IL besticht durch seine modulare Bauweise, welche über alle mechanischen und elektrischen Schnittstellen zur Verfügung steht. Gepaart mit der hohen Robustheit, seiner hohen Zuverlässigkeit und der Variantenvielfalt ist der ENI58IL die beste Lösung für alle gängigen Applikationen. Mit der hoch präzisen BlueBeam-Technologie und seinem innovativen Gehäusedesign ist der ENI58IL der neue Marktstandard für inkrementelle Drehgeber.

Abmessungen



Veröffentlichungsdatum: 2023-08-03 Ausgabedatum: 2023-08-03 Dateiname: 70165090_ger.pdf

Beachten Sie „Allgemeine Hinweise zu Pepperl+Fuchs-Produktinformationen“.

Pepperl+Fuchs-Gruppe
www.pepperl-fuchs.com

USA: +1 330 486 0001
fa-info@us.pepperl-fuchs.com

Deutschland: +49 621 776 1111
fa-info@de.pepperl-fuchs.com

Singapur: +65 6779 9091
fa-info@sg.pepperl-fuchs.com

PF PEPPERL+FUCHS

Technische Daten

Allgemeine Daten		
Erfassungsart		optische Abtastung
Linearitätsfehler		± 0,025 °
Impulszahl		1250
UL File Number		E223176 "For use in NFPA 79 Applications only" , if UL marking is marked on the product.
Kenndaten funktionale Sicherheit		
MTTF _d		140 a
Gebrauchsdauer (T _M)		20 a
L ₁₀		70 E+9 bei 6000 min ⁻¹
Diagnosedeckungsgrad (DC)		0 %
Elektrische Daten		
Betriebsspannung	U _B	4,75 ... 30 V
Leerlaufstrom	I ₀	max. 50 mA
Ausgang		
Ausgangstyp		RS422, Inkremental
Laststrom		pro Kanal max. 40 mA , kurzschlussfest, verpolsicher
Ausgangsfrequenz		max. 400 kHz
Anstiegszeit		300 ns
Phasenlage A zu B		
Impulszahlen < 3600		90 ° ± 9 ° elektrisch
Impulszahlen ≥ 3600		90 ° ± 15 ° elektrisch
Tastverhältnis		1/2 ± 10 %
Anschluss		
Gerätestecker		MIL-Stecker, 7-polig
Normenkonformität		
Schutzart		DIN EN 60529, IP65
Klimaprüfung		DIN EN 60068-2-78 , keine Betauung
Störaussendung		EN 61000-6-4:2007/A1:2011
Störfestigkeit		EN 61000-6-2:2005
Schockfestigkeit		DIN EN 60068-2-27, 300 g, 6 ms
Schwingungsfestigkeit		DIN EN 60068-2-6, 30 g, 10 ... 2000 Hz
Zulassungen und Zertifikate		
UL-Zulassung		cULus Listed, General Purpose, Class 2 Power Source, Type 1 enclosure , if UL marking is marked on the product. Anschlusskabel für die Feldverkabelung auf Anfrage
Maximal zulässige Umgebungstemperatur		max. 80 °C (max. 176 °F)
Umgebungsbedingungen		
Arbeitstemperatur		-40 ... 85 °C (-40 ... 185 °F)
Lagertemperatur		-40 ... 85 °C (-40 ... 185 °F)
Mechanische Daten		
Material		
Gehäuse		Aluminium 3.2315 (AlMgSi1, seewasserbeständig)
Flansch		Aluminium 3.2315 (AlMgSi1, seewasserbeständig)
Welle		Vollwelle Edelstahl
Masse		< 400 g ohne Kabel
Drehzahl		max. 12000 min ⁻¹
Trägheitsmoment		≤ 35 gcm ²
Anlaufdrehmoment		≤ 1,5 Ncm
Wellenbelastung		
Axial		40 N bei max. 6000 min ⁻¹ 10 N bei max. 12000 min ⁻¹
Radial		80 N bei max. 6000 min ⁻¹ 20 N bei max. 12000 min ⁻¹

Veröffentlichungsdatum: 2023-08-03 Ausgabedatum: 2023-08-03 Dateiname: 70165090_ger.pdf

Beachten Sie „Allgemeine Hinweise zu Pepperl+Fuchs-Produktinformationen“.

Pepperl+Fuchs-Gruppe
www.pepperl-fuchs.com

USA: +1 330 486 0001
fa-info@us.pepperl-fuchs.com

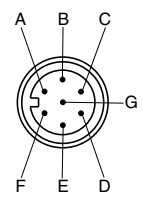
Deutschland: +49 621 776 1111
fa-info@de.pepperl-fuchs.com

Singapur: +65 6779 9091
fa-info@sg.pepperl-fuchs.com



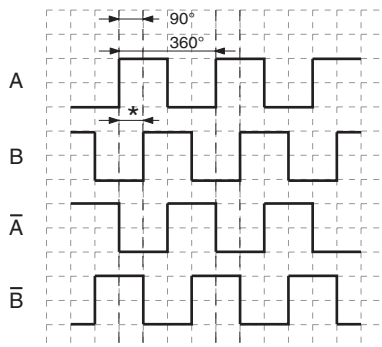
Anschluss

Signal	Gerätestecker MIL7, 7-polig
GND	F
U _b	D
A	A
B	B
\bar{A}	C
\bar{B}	E
Schirmung	G



Betrieb

Signalausgänge



↻ cw - mit Blick auf die Welle
 Phasenbeziehungen elektrisch
 * 1 Messschritt entspricht 90° elektrisch

Veröffentlichungsdatum: 2023-08-03 Ausgabedatum: 2023-08-03 Dateiname: 70165090_ger.pdf

Beachten Sie „Allgemeine Hinweise zu Pepperl+Fuchs-Produktinformationen“.

Pepperl+Fuchs-Gruppe
 www.pepperl-fuchs.com

USA: +1 330 486 0001
 fa-info@us.pepperl-fuchs.com

Deutschland: +49 621 776 1111
 fa-info@de.pepperl-fuchs.com

Singapur: +65 6779 9091
 fa-info@sg.pepperl-fuchs.com