

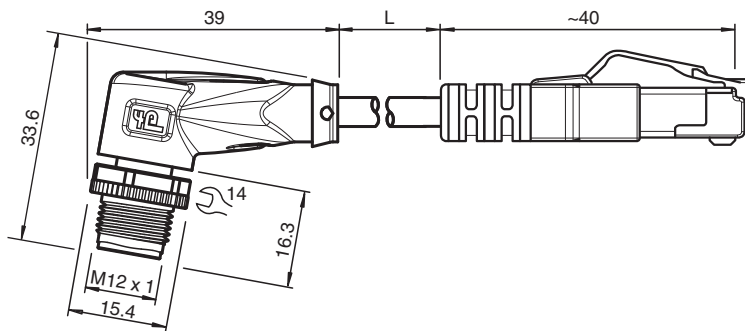
Cable de conexión, Ethernet V1SD-W-GN0,6M-PUR-E2S-V45-G

- Robusto conductor de PUR
- Ethernet industrial
- Codificación D para Ethernet
- Cable Cat 5/Cat 5e
- Grado de protección IP68/IP69
- Sin sustancias que impidan la humectación de la pintura
- sin halógeno
- El diseño específico protege contra el aflojamiento y la instalación imprecisa

Cable de bus Ethernet, conector macho M12 en ángulo con codificación D a RJ45 con codificación Ethernet, 4 pines, cable PUR verde, Cat5e, apantallado



Dimensiones



Datos técnicos

Datos generales

Conector 1	
Conexión	conectores, recto
Tipo	M12
Estilo	angulado
Bloqueo	conexión de tornillo
Nº de polos	4
Codificación	Código D
Conector 2	
Conexión	conectores, recto
Tipo	RJ45
Estilo	recto
Bloqueo	Bloqueo enclavable
Nº de polos	8
Codificación	EtherNet/IP

Datos eléctricos

Fecha de publicación: 2024-03-18 Fecha de edición: 2024-03-20 : 70165433_spa.pdf

Consulte "Notas generales sobre la información de los productos de Pepperl+Fuchs".

Pepperl+Fuchs Group
www.pepperl-fuchs.com

EE. UU.: +1 330 486 0001
fa-info@us.pepperl-fuchs.com

Alemania: +49 621 776 1111
fa-info@de.pepperl-fuchs.com

Singapur: +65 6779 9091
fa-info@sg.pepperl-fuchs.com

PEPPERL+FUCHS

Datos técnicos

Tensión de trabajo	U _B	máx. 48 V AC / 60 V CC
Corriente de medición	I _r	max. 1 A
Conformidad		
Grado de protección		EN 60529
Conector		conector enchufable M12x1 : IEC 61076-2-101 conector RJ45 : IEC 60603-7
Categoría de componentes		CAT5 (IEC 11801) , CAT5e (IEC 61156-6)
Combustibilidad		IEC 60332-1-2 / UL 1581 / ISO 6722-1 5.22 (UN ECE-R 118.01)
Sin halógenos		IEC 60754-1
Resistencia química		DIN EN 60811-2-1
Resistencia microbiana		DIN EN 50525-2-21 / DIN VDE 0282-10
Resistencia al aceite		DIN EN 60811-2-1
Condiciones ambientales		
Temperatura ambiente		
Conector 1		-40 ... 90 °C (-40 ... 194 °F)
Cable fijo		-40 ... 80 °C (-40 ... 176 °F)
Cable flexible		-30 ... 70 °C (-22 ... 158 °F)
Datos mecánicos		
Conector 1		
Par de apriete		0,6 Nm
Protección contra aflojamiento		existente
Instalación de la herramienta		moleteado recto y tuerca hexagonal SW = 14 mm
Ciclos de contacto		min. 100
Apantallamiento		blindaje conectado a la conexión de tornillo
Grado de protección		IP68/IP69
Conector 2		
Protección contra aflojamiento		existente
Ciclos de contacto		min. 100
Apantallamiento		blindaje conectado a la conector
Grado de protección		IP20
Cable		
Diámetro del revestimiento		4,9 mm
Radio de flexión		> 12 x diámetro de cable, móvil > 6 x diámetro de cable, tendido fijo
Fuerza de pelado de la funda		max. 50 N / 100 mm
Color de cubierta		verde (similar a RAL 6018)
Número de núcleos		4
Sección transversal		0,15 mm ² / 26 AWG
Color de núcleos		Núcleo 1-1: blanco/naranja Núcleo 2-3: blanco/verde Núcleo 3-2: naranja Núcleo 4-6: verde
Construcción del núcleo		19 x 0,1 mm Ø cuádruples trenzados
Blindaje		Folio de poliéster con forrado de aluminio Cobre trenzado, estañado, 85 % revestimiento
Longitud	L	0,6 m
Código de cable		Li 9Y 11YM 4 x 0,15
Idoneidad de las cadenas de arrastre		
Ciclos de cadenas de arrastre		max. 1000000
Velocidad de movimiento		max. 3 m/s
Distancia transversal		máx. 4,5 m
Aceleración		max. 3 m/s ²
Material		
Sin PWIS		si
Sin halógenos		si

Fecha de publicación: 2024-03-18 Fecha de edición: 2024-03-20 : 70165433_spa.pdf

Consulte "Notas generales sobre la información de los productos de Pepperl+Fuchs".

 Pepperl+Fuchs Group
www.pepperl-fuchs.com

 EE. UU.: +1 330 486 0001
fa-info@us.pepperl-fuchs.com

 Alemania: +49 621 776 1111
fa-info@de.pepperl-fuchs.com

 Singapur: +65 6779 9091
fa-info@sg.pepperl-fuchs.com

 **PEPPERL+FUCHS**

Datos técnicos

Conector 1	
Conexión de tornillo	Fundición de cinc, niquelado
Pinza	TPU, negro
Superficie de contacto	Au
Combustibilidad	V-2
Conector 2	
Pinza	PA, verde
Combustibilidad	V-0
Cable	
Revestimiento	PUR sobre base de poliether
Aislamiento del hilo	PP
Combustibilidad	FT1 cumple con la norma UN ECE-R 118.01

Asignación de conexión

