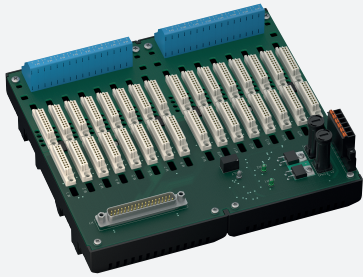


Termination Board

HiCTB16-FBM-RSC-SP-DO16



- Systemboard für Schneider, FBM-Serie von Foxboro
- Für 16 Module
- Für 16-kanalige DO-Karte FBM242c
- 24 V DC-Versorgung
- Empfohlene Module: HiC2871A (DO), HiC2883 (DO)
- Explosionsgefährdeter Bereich: Federklemmen, blau
- Nicht explosionsgefährdeter Bereich: Sub-D-Stecker, 37-polig



Funktion

Die Funktion des Termination Boards und die Belegung des Systemsteckers sind genau auf die Anforderungen des FBM-Systems von Foxboro angepasst.

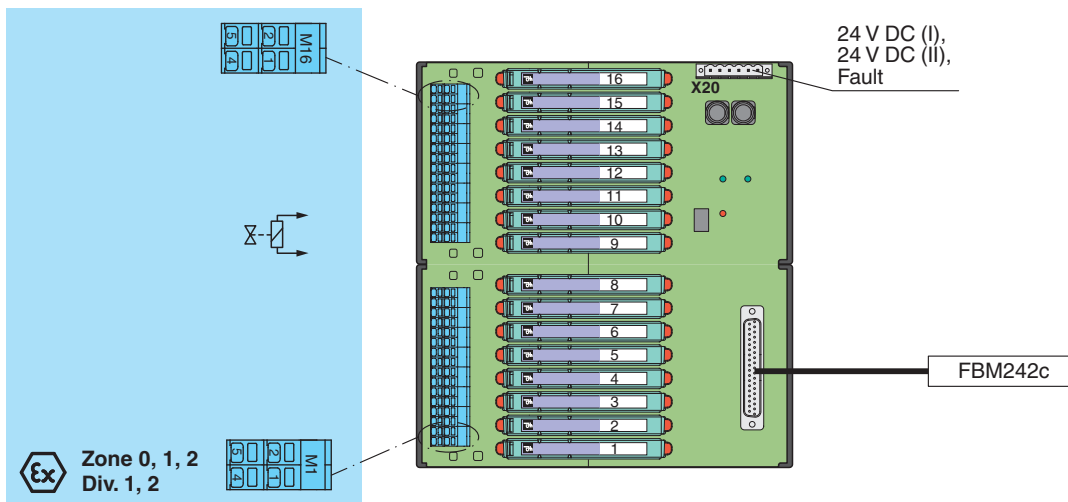
Das Signal wird über den Systemstecker an das Prozessleitsystem ausgegeben.

Dem System stehen Informationen über eine fehlende Versorgungsspannung der Trennbausteine als potenzialfreier Kontakt zur Verfügung.

Das Termination Board besitzt ein robustes glasfaserverstärktes Kunststoffgehäuse.

Das Termination Board wird im Schaltschrank auf einer 35-mm-Hutschiene nach EN 60175 montiert.

Anschluss



Technische Daten

Versorgung	
Anschluss	X20: Klemmen 3, 5(+); 4, 6(-)
Nennspannung	24 V DC , unter Berücksichtigung der Bemessungsspannung der verwendeten Trennbausteine
Spannungsfall	0,9 V , Spannungsfall über die Entkopplungsdioden auf dem Termination Board muss berücksichtigt werden
Welligkeit	≤ 10 %
Absicherung	4 A , jeweils für 16 Module
Verlustleistung	≤ 500 mW , ohne Module
Verpolschutz	ja
Redundanz	

Veröffentlichungsdatum: 2023-06-19 Ausgabedatum: 2023-06-19 Dateiname: 70165468_ger.pdf

Beachten Sie „Allgemeine Hinweise zu Pepperl+Fuchs-Produktinformationen“.

Pepperl+Fuchs-Gruppe
www.pepperl-fuchs.com

USA: +1 330 486 0002
pa-info@us.pepperl-fuchs.com

Deutschland: +49 621 776 2222
pa-info@de.pepperl-fuchs.com

Singapur: +65 6779 9091
pa-info@sg.pepperl-fuchs.com

PEPPERL+FUCHS

Technische Daten

Versorgung	Redundanz möglich. Die Versorgung für die Trennbausteine ist entkoppelt, überwacht und abgesichert.
Fehlermeldeausgang	
Anschluss	X20: Klemmen 1, 2
Ausgangsart	potenzialfreier Kontakt
Schaltverhalten	kein Fehler: Relaiskontakt geschlossen Versorgungsfehler: Relaiskontakt geöffnet
Kontaktbelastung	30 V DC, 1 A
Anzeigen/Einstellungen	
Anzeigeelemente	LED PWR1 (Versorgung Termination Board), grüne LED LED PWR2 (Versorgung Termination Board), grüne LED LED FAULT (Fehlermeldung), rote LED - LED blinkt: Versorgungsfehler
Richtlinienkonformität	
Elektromagnetische Verträglichkeit	
Richtlinie 2014/30/EU	EN 61326-1:2013 (Industriebereiche)
Konformität	
Elektromagnetische Verträglichkeit	NE 21:2017 Weitere Informationen finden Sie in der Systembeschreibung.
Schutzart	IEC 60529:2001
Umgebungsbedingungen	
Umgebungstemperatur	-20 ... 60 °C (-4 ... 140 °F)
Lagertemperatur	-40 ... 70 °C (-40 ... 158 °F)
Mechanische Daten	
Schutzart	IP20
Anschluss	
Feldseite	explosionsgefährdeter Bereich: 4 Federklemmen pro Modul , blau
Steuerungsseite	nicht explosionsgefährdeter Bereich: Sub-D-Stecker , 37-polig
Versorgung	steckbare Federklemmen , schwarz
Fehlerausgang	steckbare Federklemmen , schwarz
Aderquerschnitt	0,25 ... 1,5 mm ² (24 ... 16 AWG)
Material	Gehäuse: Polycarbonat, 10 % glasfaserverstärkt
Masse	ca. 655 g
Abmessungen	216 x 200 x 163 mm (B x H x T) , Tiefe inklusive Modulbestückung
Befestigung	auf 35-mm-Hutschiene nach EN 60715:2001
Daten für den Einsatz in Verbindung mit explosionsgefährdeten Bereichen	
EU-Baumusterprüfbescheinigung	CESI 06 ATEX 022
Kennzeichnung	⊕ II (1)G [Ex ia Ga] IIC ⊕ II (1)D [Ex ia Da] IIIC ⊕ I (M1) [Ex ia Ma] I
Nicht explosionsgefährdeter Bereich	
Sicherheitst. Maximalspannung	250 V (Achtung! U _m ist keine Bemessungsspannung.)
Galvanische Trennung	
Feldstromkreis/Steuerstromkreis	sichere galvanische Trennung nach IEC/EN 60079-11, Scheitelwert der Spannung 375 V
Richtlinienkonformität	
Richtlinie 2014/34/EU	EN IEC 60079-0:2018+AC:2020 , EN 60079-11:2012 , EN 50303:2000
Internationale Zulassungen	
UL-Zulassung	E106378
Control Drawing	116-0327
IECEx-Zulassung	
IECEx-Zertifikat	IECEx CES 06.0003
IECEx-Kennzeichnung	[Ex ia Ga] IIC [Ex ia Da] IIIC [Ex ia Ma] I
Allgemeine Informationen	

Veröffentlichungsdatum: 2023-06-19 Ausgabedatum: 2023-06-19 Dateiname: 70165468_ger.pdf

Beachten Sie „Allgemeine Hinweise zu Pepperl+Fuchs-Produktinformationen“.

 Pepperl+Fuchs-Gruppe
www.pepperl-fuchs.com

 USA: +1 330 486 0002
pa-info@us.pepperl-fuchs.com

 Deutschland: +49 621 776 2222
pa-info@de.pepperl-fuchs.com

 Singapur: +65 6779 9091
pa-info@sg.pepperl-fuchs.com

 **PEPPERL+FUCHS**

Technische Daten

Ergänzende Informationen

Beachten Sie, soweit zutreffend, die Zertifikate, Konformitätserklärungen, Betriebsanleitungen und Handbücher. Diese Informationen finden Sie unter www.pepperl-fuchs.com.

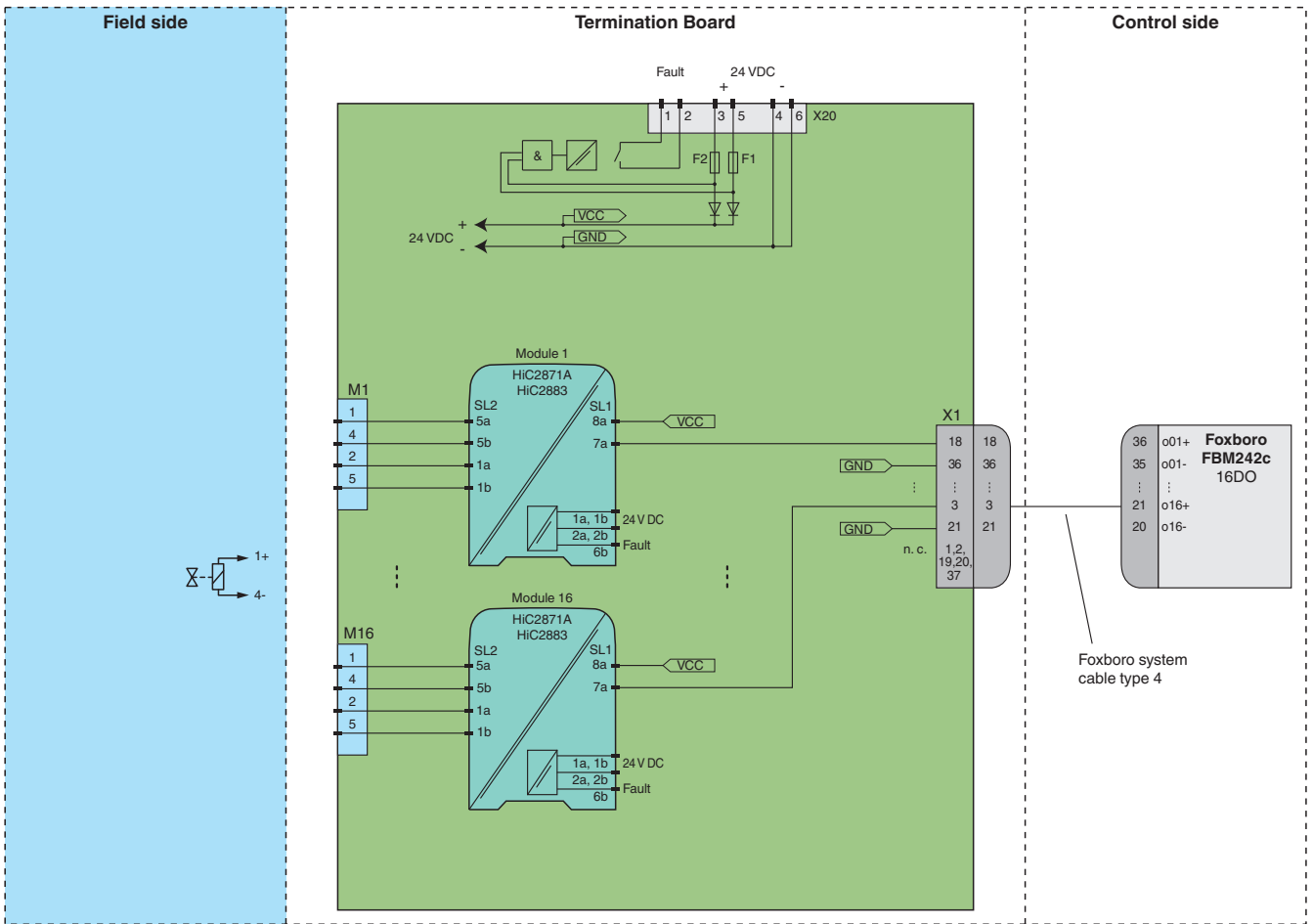
Zubehör

**HIALC-HICTB-SET-108**

Beschriftungsträger für HiC-Termination-Boards

Anwendung

Typischer Stromkreis



Schaltereinstellung am Modul

Typ (DO)	
HiC2871A	nicht verfügbar

Typ (DO)	DIP-Schalter	Position
HiC2883	S1	I
	S2	frei wählbar
	S3	II
	S4	keine Funktion



Die konkrete Anschlussbelegung zur Feld- und Steuerungsseite finden Sie in der Dokumentation der Trennbarriere.



Beachten Sie die Pinbelegung. Diese Informationen finden Sie in der entsprechenden Pinbelegungstabelle auf www.pepperl-fuchs.com.

Veröffentlichungsdatum: 2023-06-19 Ausgabedatum: 2023-06-19 Dateiname: 70165468_ger.pdf

Beachten Sie „Allgemeine Hinweise zu Pepperl+Fuchs-Produktinformationen“.

Pepperl+Fuchs-Gruppe
www.pepperl-fuchs.com

USA: +1 330 486 0002
pa-info@us.pepperl-fuchs.com

Deutschland: +49 621 776 2222
pa-info@de.pepperl-fuchs.com

Singapur: +65 6779 9091
pa-info@sg.pepperl-fuchs.com

PEPPERL+FUCHS