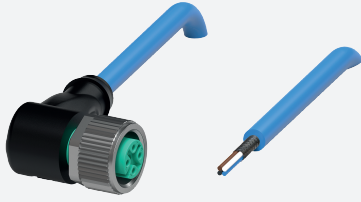


Conector hembra, NAMUR

V1-W-N4-5M-PUR-N4S

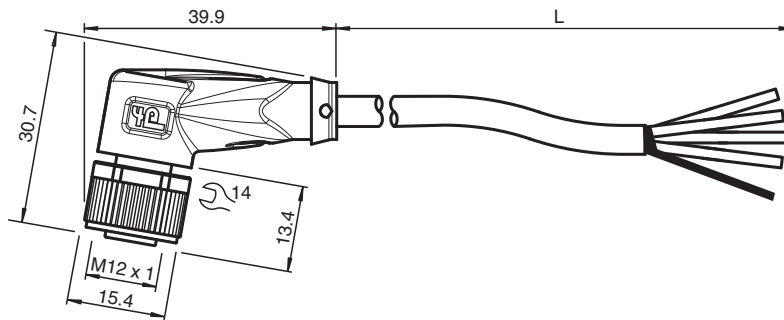


- Apto para cadenas de arrastre y resistente a la abrasión
- Adecuado para técnica NAMUR
- Grado de protección IP68/IP69
- Sin sustancias que impidan la humectación de la pintura
- Resistente a hidrólisis y microbios
- Resistentes a los rayos UV
- Resistente al aceite
- Homologación UL para EE. UU. y Canadá
- sin halógeno
- El diseño específico protege contra el aflojamiento y la instalación imprecisa

Juego de cables hembra con una terminación M12 en ángulo con codificación A, 4 pines, cable PUR azul, NAMUR, apantallado, homologación UL, apto para cadena de arrastre, resistente al aceite



Dimensiones



Datos técnicos

Datos generales

Conector 1	
Conexión	Conector hembra
Tipo	M12
Estilo	angulado
Bloqueo	conexión de tornillo
Nº de polos	4
Codificación	Código A
Conector 2	
Conexión	Terminal de línea libre

Datos eléctricos

Tensión de trabajo	U_B	máx. 250 V CA/CC
Corriente de trabajo	I_B	4 A
Resistencia por unidad de longitud	R'	max. 0,039 Ω /m
Capacitancia por unidad de longitud	C'	57,3 nF/km
Inductancia por unidad de longitud	L'	0,758 mH/km

Conformidad

Grado de protección	EN 60529
Conector	conector enchufable M12x1 : IEC 61076-2-101

Fecha de publicación: 2023-09-04 Fecha de edición: 2023-09-04 : 70165812_spa.pdf

Consulte "Notas generales sobre la información de los productos de Pepperl+Fuchs".

Pepperl+Fuchs Group
www.pepperl-fuchs.com

EE. UU.: +1 330 486 0001
fa-info@us.pepperl-fuchs.com

Alemania: +49 621 776 1111
fa-info@de.pepperl-fuchs.com

Singapur: +65 6779 9091
fa-info@sg.pepperl-fuchs.com

PF PEPPERL+FUCHS

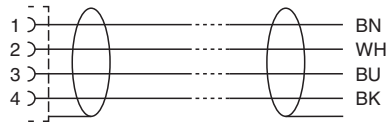
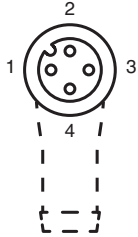
Datos técnicos

Combustibilidad	UL 758 / 1581 , DIN EN 60332-1-2
Sin halógenos	DIN VDE 0472-815 , IEC 60754-1
Resistencia microbiana	EN 50363
Resistencia a la hidrólisis	EN 50363
Resistencia al aceite	DIN EN 60811-404
Autorizaciones y Certificados	
Autorización UL	AWM STYLE 20549/10152 80°C 300V FT2 (cable)
Número UL File	E231213
Condiciones ambientales	
Temperatura ambiente	
Clavija	-40 ... 90 °C (-40 ... 194 °F)
Cable fijo	-40 ... 80 °C (-40 ... 176 °F)
Cable flexible	-25 ... 80 °C (-13 ... 176 °F)
Grado de ensuciamiento	3
Datos mecánicos	
Clavija	
Par de apriete	0,6 Nm
Protección contra aflojamiento	existente
Instalación de la herramienta	moleteado recto y tuerca hexagonal SW = 14 mm
Ciclos de contacto	min. 100
Apantallamiento	blindaje conectado a la conexión de tornillo
Grado de protección	IP68/IP69
Cable	conforme a la norma IEC/EN 60228 (DIN VDE 0295), clase 6
Diámetro del revestimiento	6 mm
Radio de flexión	> 10 diámetro de cable, móvil > 5 x diámetro de cable, tendido fijo
Fuerza de pelado de la funda	max. 80 N / 300 mm
Color de cubierta	azul (similar a RAL 5015)
Número de núcleos	4
Sección transversal	0,5 mm ²
Color de núcleos	Núcleo 1: marrón Núcleo 2: blanca Núcleo 3: azul Núcleo 4: negro
Construcción del núcleo	28 x 0,15 mm Ø
Blindaje	Cobre trenzado, estañado, 85 % revestimiento
Longitud	L 5 m
Código de cable	Li 9Y C11Y 4 x 0,50
Idoneidad de las cadenas de arrastre	
Ciclos de cadenas de arrastre	min. 2000000
Velocidad de movimiento	max. 3 m/s
Distancia transversal	máx. 10 m
Aceleración	max. 10 m/s ²
Material	
Sin PWIS	si
Sin halógenos	si
Clavija	
Conexión de tornillo	Fundición de cinc, niquelado
Pinza	TPU, negro
Junta	FKM
Superficie de contacto	chapado en oro (Au)
Combustibilidad	V-2
Cable	
Revestimiento	PUR sobre base de poliether

Datos técnicos

Aislamiento del hilo	PP
Resistencia a los rayos UV	si
Resistencia química	bueno
Resistencia al aceite	si
Resistencia microbiana	si
Resistencia a la hidrólisis	si
Combustibilidad	FT2

Conexión



Accesorios

	MH V1-SCREWDRIVER	Destornillador de par de apriete (0,6 Nm)
	MH V1-BIT M12	Cubierta enchufable M12
	V1/V3-LABELHOLDER	Soporte para etiquetas
	V1/V3-LABEL	Placa de identificación
	MH V1-Holder	Soporte universal modular para conectores M12
	V1-CLIP	Protección por bloqueo para conector M12
	V1-MARKING-RING-COLOR	Anillos de marcado para conectores M12, varios colores

Fecha de publicación: 2023-09-04 Fecha de edición: 2023-09-04 : 70165812_spa.pdf