



Variador de corriente/alimentación con transmisor SMART

KCD2-SCS-Ex2.SP

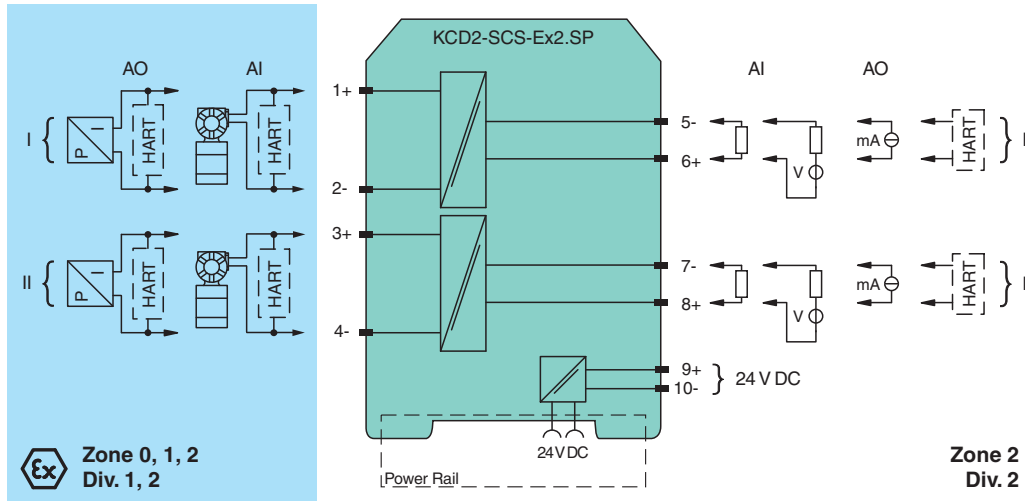
- Barrera aislada de 2 canales
- Alimentación de 24 V CC (carril de alimentación)
- Entrada analógica (AI), salida analógica (AO)
- Funciona como fuente de alimentación del transmisor o controlador de corriente
- Ancho de la carcasa: 12,5 mm
- Conexión a través de terminales tipo muelle con tecnología de conexión por presión
- Hasta SIL 2 (SC 3) conforme a IEC/EN 61508



Función

Esta barrera con aislamiento se utiliza para aplicaciones de seguridad intrínseca. Cada canal del dispositivo funciona como una fuente de alimentación del transmisor o un controlador de corriente. El dispositivo transfiere datos mediante una señal de corriente. Los dispositivos SMART que utilizan la modulación de la corriente para transmitir datos y la modulación de la tensión para recibir datos admiten una comunicación bidireccional. Para el funcionamiento del controlador de corriente, un circuito de campo abierto presenta una alta impedancia en el lado de control para que los sistemas de control puedan supervisar la rotura de los cables.

Conexión



Datos técnicos

Datos generales		
Tipo de señal	Entrada analógica/salida analógica	
Datos característicos de seguridad funcional		
Nivel de integridad de seguridad (SIL)	SIL 2	
Capacidad sistemática (SC)	SC 3	
Alimentación		
Conexión	Carril de alimentación o terminales 9+, 10-	
Tensión de medición	U_r	19 ... 30 V CC
Rizado	max. 10 %	
Corriente de medición	I_r	max. 88 mA a 24 V

Fecha de publicación: 2023-08-21 Fecha de edición: 2023-08-21 : 70166764_spa.pdf

Consulte "Notas generales sobre la información de los productos de Pepperl+Fuchs".

Pepperl+Fuchs Group
www.pepperl-fuchs.com

EE. UU.: +1 330 486 0002
pa-info@us.pepperl-fuchs.com

Alemania: +49 621 776 2222
pa-info@de.pepperl-fuchs.com

Singapur: +65 6779 9091
pa-info@sg.pepperl-fuchs.com

PEPPERL+FUCHS

Datos técnicos

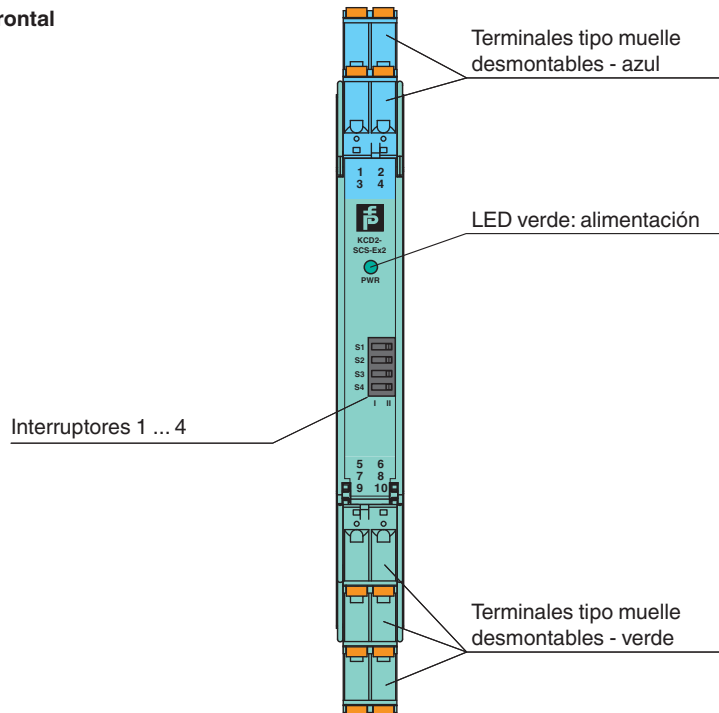
Pérdida de potencia		max. 1,4 W
Consumo de potencia		max. 2,1 W
Entrada analógica		
Número de canales		2
Dispositivos de campo adecuados		Transmisores SMART de 2 hilos
Señal		0/4 ... 20 mA , límite aprox. 30 mA
<i>Circuito de campo</i>		terminales 1+, 2-, 3+, 4-
Tensión disponible		min. 15 V a 20 mA min. 18 V a 40 mA
<i>Circuito de control</i>		terminales 5-, 6+; 7-, 8+ limitación de los valores eléctricos : max. 30 V , max. 2 A
Tensión de entrada		Tensión en los terminales de 10 ... 30 V. Si la corriente se suministra con una fuente de más de 24 V, se necesita una resistencia en serie $\geq (V - 24)/0,02 \Omega$ (V es la tensión de la fuente). El valor máximo de resistencia es $(V - 10)/0,02 \Omega$. (salida de disipador)
Carga		max. 350 Ω (salida de fuente)
Rizado		20 mV _{eff}
Salida analógica		
Número de canales		2
Dispositivos de campo adecuados		Convertidores I/P SMART (posicionador), pantallas in situ
Señal		0/4 ... 20mA , límite aprox. 30 mA
<i>Circuito de campo</i>		terminales 1+, 2-, 3+, 4-
Carga		max. 650 Ω
Tensión		min. 13 V a 20 mA
Rizado		20 mV _{eff} , en todos los terminales de señal
<i>Circuito de control</i>		terminales 5-, 6+; 7-, 8+ limitación de los valores eléctricos : max. 30 V , max. 2 A
Caída de tensión		max. 6 V
Supervisión de fallos de conducción		> 100 k Ω a un máximo de 30 V, con cableado de campo abierto
Características de transferencia		
Desviación		max. 20 μ A incl. calibración, linealidad, histéresis, cargas y oscilaciones de tensión de la red
Temperatura		<2 μ A/K (-40 ... 70 °C [-40 ... 158 °F])
Rango de frecuencias		lado de campo en el lado de control: ancho de banda con señal de 0,5 V _{pp} 0 ... 3 kHz (-3 dB) lado de control en el lado de campo: ancho de banda con señal de 0,5 V _{pp} 0 ... 3 kHz (-3 dB)
Hora de arranque		max. 200 ms
Tiempo de subida/caída		max. 100 ms (10 ... 90 %)
Aislamiento galvánico		
Circuito de campo/circuito de control		aislamiento básico conforme a IEC/EN 61010-1, tensión de aislamiento nominal 300 V _{ef}
Circuito de control/circuito de control		aislamiento funcional, tensión nominal: 50 V
Circuito de campo/fuente de alimentación		aislamiento reforzado conforme a IEC/EN 61010-1, tensión de aislamiento nominal 300 V _{ef}
Control/alimentación		aislamiento básico conforme a IEC/EN 61010-1, tensión de aislamiento nominal 300 V _{ef}
Indicadores/configuraciones		
Indicadores		LED
Configuración de fábrica		entrada analógica con salida de fuente
Configuración		mediante interruptores DIP
Etiqueta		espacio para etiquetado en la parte frontal
Conformidad con la directiva		
Compatibilidad electromagnética		
Directiva 2014/30/UE		EN 61326-1:2013 (entornos industriales)
Conformidad		
Compatibilidad electromagnética		NE 21:2017 EN 61326-3-2:2018

Datos técnicos

Grado de protección		IEC 60529:2001
Protección contra rayo eléctrico		UL 61010-1:2019
Condiciones ambientales		
Temperatura ambiente		-40 ... 70 °C (-40 ... 158 °F)
Datos mecánicos		
Grado de protección		IP20
Conexión		terminales tipo muelle
Masa		aprox. 115 g
Dimensiones		12,5 x 124 x 114 mm (A x L x H) , tipo de carcasa A2
Fijación		en un carril de montaje DIN de 35 mm conforme a EN 60715:2001
Datos para aplicación en relación con áreas peligrosas		
Certificado de examen tipo UE		UL 22 ATEX 2786 X
Identificación		⊕ II (1)G [Ex ia Ga] IIC ⊕ II (1)D [Ex ia Da] IIIC ⊕ I (M1) [Ex ia Ma] I
Salida		Ex ia, Ex iaD
Tensión	U _o	25,2 V
Corriente	I _o	100 mA
Alimentación	P _o	630 mW
Capacidad interna	C _i	1,05 nF
Inductancia interna	L _i	0
Alimentación		
Tensión segura máxima	U _m	250 V _{rms} (Atención! La tensión de medición puede ser menor.)
Entrada		
Tensión segura máxima	U _m	250 V _{rms} (Atención! La tensión de medición puede ser menor.)
Certificado		UL 22 ATEX 2787 X
Identificación		⊕ II 3G Ex ec ec IIC T4 Gc [dispositivo en zona 2]
Aislamiento galvánico		
Circuito de campo/circuito de control		aislamiento eléctrico seguro según IEC/EN 60079-11, valor pico de voltaje 375 V
Circuito de campo/fuente de alimentación		aislamiento eléctrico seguro según IEC/EN 60079-11, valor pico de voltaje 375 V
Conformidad con la directiva		
Directiva 2014/34/UE		EN IEC 60079-0:2018 , EN 60079-11:2012 , EN IEC 60079-7:2015+A1:2018
Homologaciones internacionales		
Autorización UL		E106378
Control Diseño		116-0490 (cULus)
Autorización IECEx		
Certificado IECEx		IECEx ULD 22.0020X
Marcas de IECEx		[Ex ia Ga] IIC , [Ex ia Da] IIIC , [Ex ia Ma] I Ex ec IIC T4 Gc
Información general		
Informaciones complementarias		Tenga en cuenta los certificados, declaraciones de conformidad, manuales de instrucciones y manuales según corresponda. Puede obtener más información en www.pepperl-fuchs.com .

Montaje

Vista frontal



Componentes del sistema adecuados

	KFD2-EB2	Módulo de alimentación
	UPR-03	Carril de alimentación universal con tapas para extremos y cubierta, 3 conductores, longitud: 2 m
	UPR-03-M	Carril de alimentación universal con tapas para extremos y cubierta, 3 conductores, longitud: 1,6 m
	UPR-03-S	Carril de alimentación universal con tapas para extremos y cubierta, 3 conductores, longitud: 0,8 m
	K-DUCT-BU	Carril de perfil, regleta de conexión de lado de campo azul
	K-DUCT-BU-UPR-03	Carril con perfil y separador UPR-03-*, 3 conductores, regleta de conexión de lado de campo azul

Accesorios

	EBP 2-5	Puente de inserción para conectores, 2 pines, completamente aislado
	KC-ST-5GN	Bloque de terminales para módulos KC, terminal roscado de 2 pines, verde
	KC-ST-5BU	Bloque de terminales para módulos KC, terminal roscado de 2 pines, azul
	KF-CP	Pines de codificación rojos, paquete: 20 x 6

Fecha de publicación: 2023-08-21 Fecha de edición: 2023-08-21 : 70166764_spa.pdf

Consulte "Notas generales sobre la información de los productos de Pepperl+Fuchs".

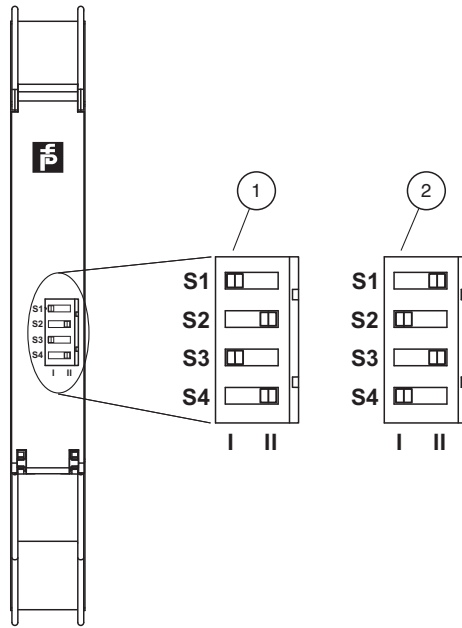
 Pepperl+Fuchs Group
www.pepperl-fuchs.com

 EE. UU.: +1 330 486 0002
pa-info@us.pepperl-fuchs.com

 Alemania: +49 621 776 2222
pa-info@de.pepperl-fuchs.com

 Singapur: +65 6779 9091
pa-info@sg.pepperl-fuchs.com

Configuración



- 1 Entrada analógica con salida de fuente de corriente
- 2 Entrada analógica con salida de disipador de corriente, salida analógica

Posición del interruptor

Función		Interruptor			
		Canal 1		Canal 2	
Lado de campo	Lado de control	S1	S2	S3	S4
Entrada analógica	Fuente de corriente	I	II	I	II
Entrada analógica	Disipador de corriente	II	I	II	I
Salida analógica		II	I	II	I

Configuración de fábrica: entrada analógica con salida de fuente de corriente

Fecha de publicación: 2023-08-21 Fecha de edición: 2023-08-21 : 70166764_spa.pdf