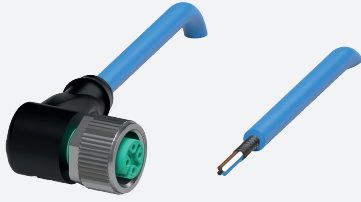


Conector hembra, NAMUR

V1-W-N4-15M-PUR-N4S

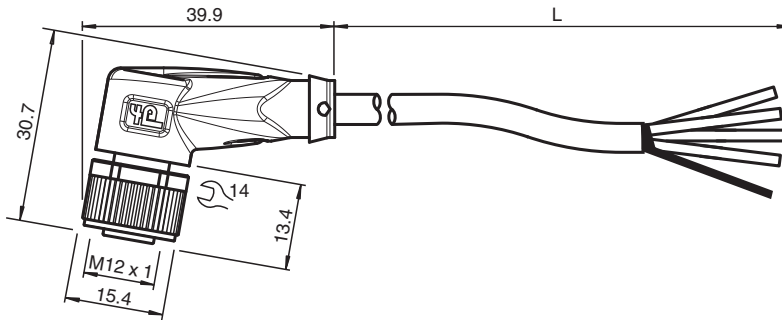


- Apto para cadenas de arrastre y resistente a la abrasión
- Adecuado para técnica NAMUR
- Grado de protección IP68/IP69
- Sin sustancias que impidan la humectación de la pintura
- Resistente a hidrólisis y microbios
- Resistentes a los rayos UV
- Resistentes al aceite
- Homologación UL para EE. UU. y Canadá
- sin halógeno
- El diseño específico protege contra el aflojamiento y la instalación imprecisa

Juego de cables hembra con una terminación M12 en ángulo con codificación A, 4 pines, cable PUR azul, NAMUR, apantallado, homologación UL, apto para cadena de arrastre, resistente al aceite



Dimensiones



Datos técnicos

Datos generales			
Conector 1			
Conexión		Conector hembra	
Tipo		M12	
Estilo		angulado	
Bloqueo		conexión de tornillo	
Nº de polos		4	
Codificación		Código A	
Conector 2			
Conexión		Terminal de línea libre	
Datos eléctricos			
Tensión de trabajo	U_B	máx. 250 V CA/CC	
Corriente de trabajo	I_B	4 A	
Resistencia por unidad de longitud	R'	max. 0,039 Ω /m	
Capacitancia por unidad de longitud	C'	57,3 nF/km	
Inductancia por unidad de longitud	L'	0,758 mH/km	
Conformidad			
Grado de protección		EN 60529	
Conector		conector enchufable M12x1 : IEC 61076-2-101	

Fecha de publicación: 2023-09-04 Fecha de edición: 2023-09-04 : 70166948_spa.pdf

Consulte "Notas generales sobre la información de los productos de Pepperl+Fuchs".

Pepperl+Fuchs Group
www.pepperl-fuchs.com

EE. UU.: +1 330 486 0001
fa-info@us.pepperl-fuchs.com

Alemania: +49 621 776 1111
fa-info@de.pepperl-fuchs.com

Singapur: +65 6779 9091
fa-info@sg.pepperl-fuchs.com

PF PEPPERL+FUCHS

Datos técnicos

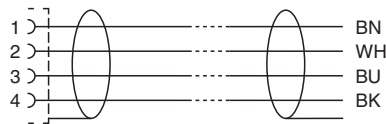
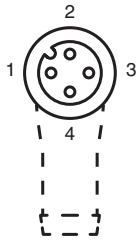
Combustibilidad		UL 758 / 1581 , DIN EN 60332-1-2
Sin halógenos		DIN VDE 0472-815 , IEC 60754-1
Resistencia microbiana		EN 50363
Resistencia a la hidrólisis		EN 50363
Resistencia al aceite		DIN EN 60811-404
Autorizaciones y Certificados		
Autorización UL		AWM STYLE 20549/10152 80°C 300V FT2 (cable)
Número UL File		E231213
Condiciones ambientales		
Temperatura ambiente		
Clavija		-40 ... 90 °C (-40 ... 194 °F)
Cable fijo		-40 ... 80 °C (-40 ... 176 °F)
Cable flexible		-25 ... 80 °C (-13 ... 176 °F)
Grado de ensuciamiento		3
Datos mecánicos		
Clavija		
Par de apriete		0,6 Nm
Protección contra aflojamiento		existente
Instalación de la herramienta		moleteado recto y tuerca hexagonal SW = 14 mm
Ciclos de contacto		min. 100
Apantallamiento		blindaje conectado a la conexión de tornillo
Grado de protección		IP68/IP69
Cable		conforme a la norma IEC/EN 60228 (DIN VDE 0295), clase 6
Diámetro del revestimiento		6 mm
Radio de flexión		> 10 diámetro de cable, móvil > 5 x diámetro de cable, tendido fijo
Fuerza de pelado de la funda		max. 80 N / 300 mm
Color de cubierta		azul (similar a RAL 5015)
Número de núcleos		4
Sección transversal		0,5 mm ²
Color de núcleos		Núcleo 1: marrón Núcleo 2: blanca Núcleo 3: azul Núcleo 4: negro
Construcción del núcleo		28 x 0,15 mm Ø
Blindaje		Cobre trenzado, estañado, 85 % revestimiento
Longitud	L	15 m
Código de cable		Li 9Y C11Y 4 x 0,50
Idoneidad de las cadenas de arrastre		
Ciclos de cadenas de arrastre		min. 2000000
Velocidad de movimiento		max. 3 m/s
Distancia transversal		máx. 10 m
Aceleración		max. 10 m/s ²
Material		
Sin PWIS		si
Sin halógenos		si
Clavija		
Conexión de tornillo		Fundición de cinc, niquelado
Pinza		TPU, negro
Junta		FKM
Superficie de contacto		chapado en oro (Au)
Combustibilidad		V-2
Cable		
Revestimiento		PUR sobre base de poliether

Fecha de publicación: 2023-09-04 Fecha de edición: 2023-09-04 : 70166948_spa.pdf

Datos técnicos

Aislamiento del hilo	PP
Resistencia a los rayos UV	si
Resistencia química	bueno
Resistencia al aceite	si
Resistencia microbiana	si
Resistencia a la hidrólisis	si
Combustibilidad	FT2

Conexión



Accesorios

	MH V1-SCREWDRIVER	Destornillador de par de apriete (0,6 Nm)
	MH V1-BIT M12	Cubierta enchufable M12
	V1/V3-LABELHOLDER	Soporte para etiquetas
	V1/V3-LABEL	Placa de identificación
	MH V1-Holder	Soporte universal modular para conectores M12
	V1-CLIP	Protección por bloqueo para conector M12
	V1-MARKING-RING-COLOR	Anillos de marcado para conectores M12, varios colores

Fecha de publicación: 2023-09-04 Fecha de edición: 2023-09-04 : 70166948_spa.pdf