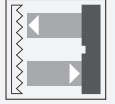




Sensor óptico de barrera por reflexión ML17-54/59/103/115a/154

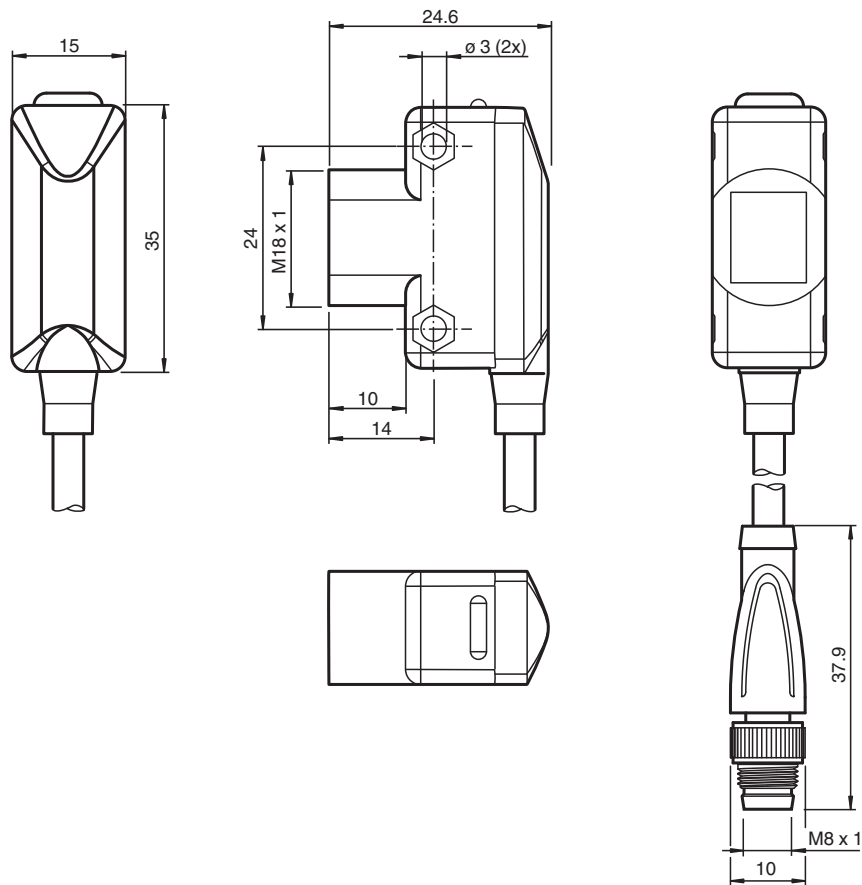


- Carcasa compacta y universal
- LEDs visible desde todos los lados
- Versión básica de una etapa final
- Versión no manipulable porque no dispone de opciones de ajuste
- Conector ("Pigtail")
- Conexión macho M8

Sensor óptico de barrera por reflexión con filtro polarizado



Dimensiones



Datos técnicos

Datos generales

Distancia útil operativa	0 ... 3,5 m
Distancia del reflector	50 ... 3500 mm
Distancia útil límite	5 m
Objeto de referencia	Reflector FE-RR1

Fecha de publicación: 2023-06-20 Fecha de edición: 2023-06-20 : 70167064_spa.pdf

Consulte "Notas generales sobre la información de los productos de Pepperl+Fuchs".

Pepperl+Fuchs Group
www.pepperl-fuchs.com

EE. UU.: +1 330 486 0001
fa-info@us.pepperl-fuchs.com

Alemania: +49 621 776 1111
fa-info@de.pepperl-fuchs.com

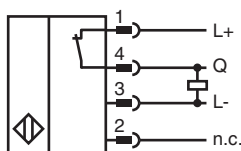
Singapur: +65 6779 9091
fa-info@sg.pepperl-fuchs.com

PF PEPPERL+FUCHS

Datos técnicos

Emisor de luz	LED	
Tipo de luz	Luz alterna, roja , 626 nm	
Polifiltro	si	
Límite de luz extraña	≤ 10000 Lux	
Elementos de indicación y manejo		
Indicación de trabajo	LED verde	
Indicación de la función	LED amarillo, se enciendo si el receptor recibe luz	
Datos eléctricos		
Tensión de trabajo	U_B	10 ... 30 V CC , Clase 2
Rizado	máx. 10 %	
Corriente en vacío	I_0	< 25 mA
Corriente de trabajo	I_B	100 mA máximo por salida
Retardo a la disponibilidad	t_v	≤ 200 ms
Salida		
Tipo de conmutación	conmutación oscuro	
Señal de salida	1 PNP, prot. ctra. cortocircuito, prot. ctra. inversión de polaridad	
Tensión de conmutación	máx. 30 V CC	
Corriente de conmutación	máx. 100 mA	
Caída de tensión	U_d	≤ 2,5 V CC
Frecuencia de conmutación	f	500 Hz
Tiempo de respuesta	≤ 1 ms	
Conformidad		
Norma del producto	EN 60947-5-2	
Autorizaciones y Certificados		
Autorización UL	cULus	
Autorización CCC	Los productos cuya tensión de trabajo máx. ≤36 V no llevan el marcado CCC, ya que no requieren aprobación.	
Condiciones ambientales		
Temperatura ambiente	-20 ... 55 °C (-4 ... 131 °F)	
Temperatura de almacenaje	-20 ... 70 °C (-4 ... 158 °F)	
Datos mecánicos		
Anchura de la carcasa	15 mm	
Altura de la carcasa	34,5 mm	
Grado de protección	IP67	
Conexión	150 mm, Cable con conector M8 x 1	
Material		
Carcasa	ABS	
Salida de luz	Acrílico	
Masa	aprox. 40 g	

Conexión



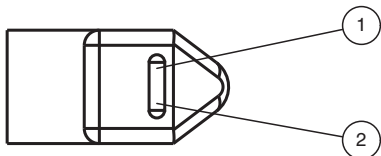
Asignación de conexión



Color del conductor según EN 60947-5-2

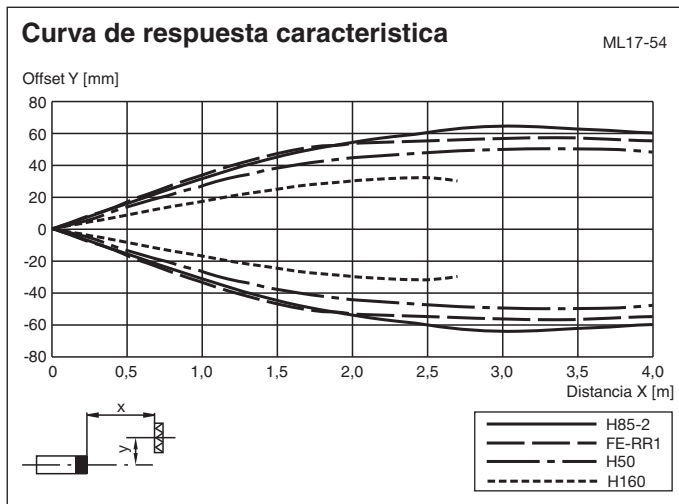
1	BN
2	WH
3	BU
4	BK

Indicación



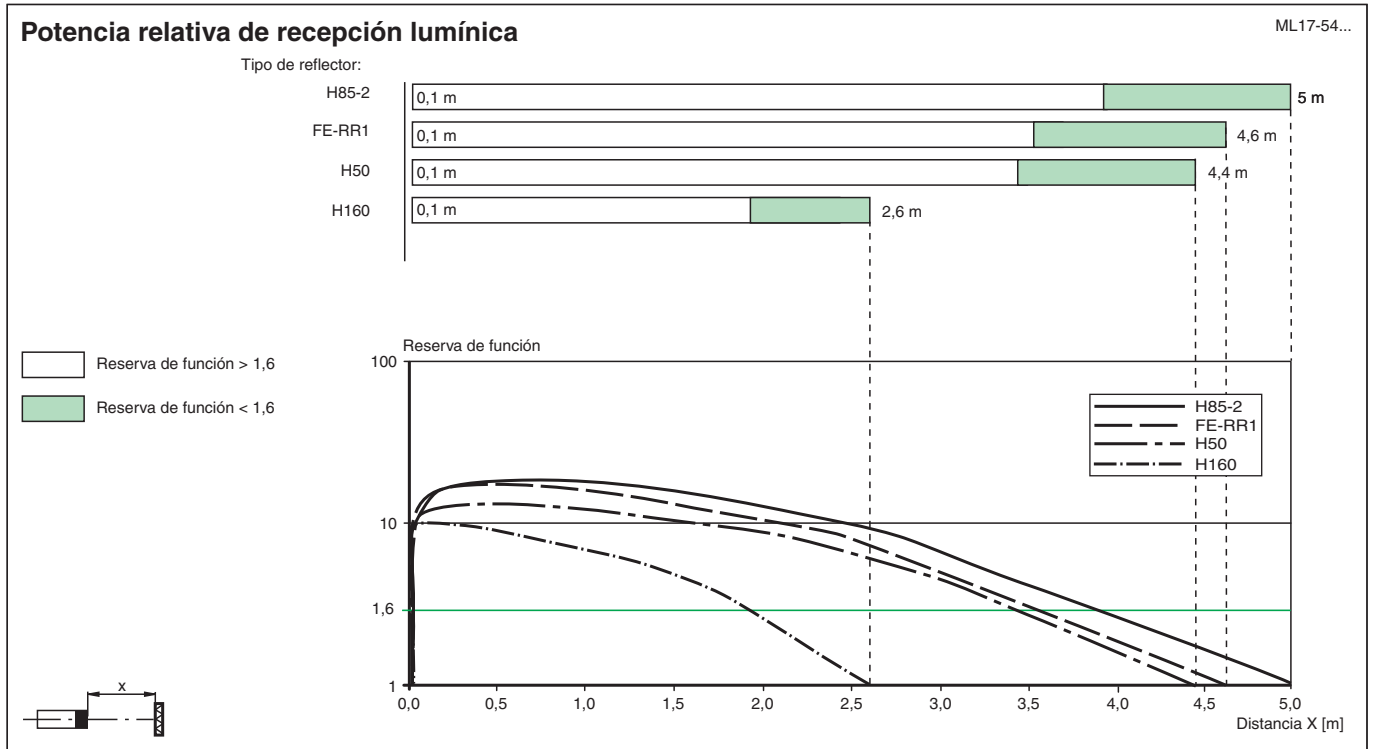
1	Indicador de señal	amarillo
2	Indicador de funcionamiento	verde

Curva de características



Fecha de publicación: 2023-06-20 Fecha de edición: 2023-06-20 : 70167064_spa.pdf

Curva de características



Accesorios

	OMH-ML17	Angulo de fijación
	OMH-ML17-1	Angulo de fijación
	V31-GM-BK2M-PUR-U	Juego de cables hembra con una terminación M8 recta con codificación A, 4 pines, cable PUR negro, homologación UL, apto para cadena de arrastre, resistente a la torsión
	V31-WM-BK2M-PUR-U	Juego de cables hembra con una terminación M8 en ángulo con codificación A, 4 pines, cable PUR negro, homologación UL, apto para cadena de arrastre, resistente a la torsión
	V31-GM-BK5M-PUR-U	Juego de cables hembra con una terminación M8 recta con codificación A, 4 pines, cable PUR negro, homologación UL, apto para cadena de arrastre, resistente a la torsión
	V31-WM-BK5M-PUR-U	Juego de cables hembra con una terminación M8 en ángulo con codificación A, 4 pines, cable PUR negro, homologación UL, apto para cadena de arrastre, resistente a la torsión

Fecha de publicación: 2023-06-20 Fecha de edición: 2023-06-20 : 70167064_spa.pdf