



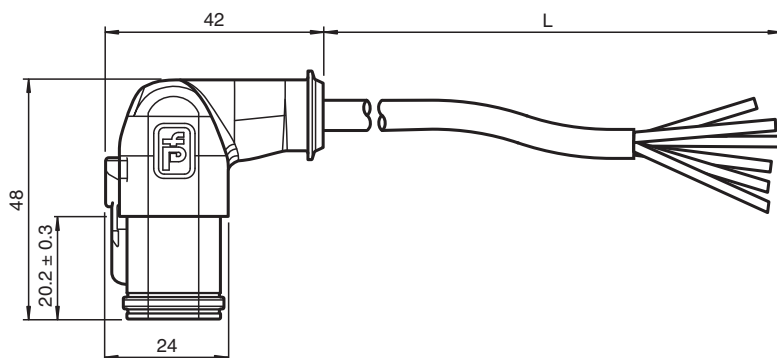
Conector hembra DT6S-W-BK3M-PUR-O1

- Robusto conductor de PUR
- Grado de protección IP68
- Sin sustancias que impidan la humectación de la pintura
- Resistente a hidrólisis y microbios
- Resistentes a los rayos UV
- Resistente al aceite
- Bloqueo de trama

Juego de cables hembra con conector hembra Deutsch en ángulo de una terminación, 6 pines, cable PUR negro, apto para cadena de arrastre, para uso en exteriores



Dimensiones



Datos técnicos

Datos generales

Conector 1	
Conexión	Conector hembra
Tipo	Conectores Deutsch:
Estilo	angulado
Bloqueo	Bloqueo enclavable
Nº de polos	6
Conector 2	
Conexión	Terminal de línea libre

Datos eléctricos

Tensión de trabajo	U_B	máx. 48 V CA / 60 V CC
Corriente de trabajo	I_B	máx. 8 A por contacto

Conformidad

Grado de protección	EN 60529
Combustibilidad	UL 1581; DIN EN 60332-2-2
Sin halógenos	DIN VDE 0472-815 / IEC 60754-1
Resistencia a los rayos UV	basándose en DIN EN ISO 4892-2-A para 1000 horas
Resistencia al aceite	DIN EN 60811-2-1

Condiciones ambientales

Fecha de publicación: 2025-11-28 Fecha de edición: 2025-11-29 : 70167544_spa.pdf

Consulte "Notas generales sobre la información de los productos de Pepperl+Fuchs".

Pepperl+Fuchs Group
www.pepperl-fuchs.com

EE. UU.: +1 330 486 0001
fa-info@us.pepperl-fuchs.com

Alemania: +49 621 776 1111
fa-info@de.pepperl-fuchs.com

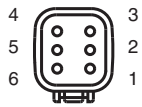
Singapur: +65 6779 9091
fa-info@sg.pepperl-fuchs.com

 **PEPPERL+FUCHS**

Datos técnicos

Temperatura ambiente		
Clavija		-40 ... 125 °C (-40 ... 257 °F)
Cable, instalación fija		-40 ... 105 °C (-40 ... 221 °F)
Cable flexible		-30 ... 105 °C (-22 ... 221 °F)
Grado de ensuciamiento		3
Datos mecánicos		
Clavija		
Protección contra aflojamiento		integrado
Grado de protección		IP68
Cable		
		conforme a la norma IEC/EN 60228 (DIN VDE 0295), clase 6
Diámetro del revestimiento		6 mm
Radio de flexión		>10 x diámetro de cable, instalación móvil >5 x diámetro de cable, instalación fija
Fuerza de pelado de la funda		max. 50 N / 300 mm
Color de cubierta		negro (similar a RAL 7021)
Número de núcleos		6
Sección transversal		0,5 mm ²
Color de núcleos		Núcleo 1: blanca Núcleo 2: marrón Núcleo 3: azul Núcleo 4: naranja Núcleo 5: verde Núcleo 6: negro
Construcción del núcleo		28 x 0,15 mm Ø 1 x trenzado simétricamente
Longitud	L	3 m
Código de cable		Li 9Y 11Y 6 x 0,50
Idoneidad de las cadenas de arrastre		
Ciclos de cadenas de arrastre		min. 2000000
Velocidad de movimiento		max. 3 m/s
Distancia transversal		máx. 10 m
Aceleración		max. 10 m/s ²
Masa		183,4 g
Material		
Sin PWIS		si
Sin halógenos		si
Clavija		
Pinza		PA, negro
Superficie de contacto		Ni
Combustibilidad		V-2
Cable		
Revestimiento		PUR sobre base de poliether
Hilos		cobre (Cu)
Aislamiento del hilo		PP
Resistencia al agua salada		si
Resistencia a los rayos UV		si
Resistencia química		bueno
Resistencia al aceite		si
Resistencia microbiana		si
Resistencia a la hidrólisis		si
Combustibilidad		FT2

Asignación de conexión



1	⌋	WH
2	⌋	BN
3	⌋	BU
4	⌋	OG
5	⌋	GN
6	⌋	BK

Fecha de publicación: 2025-11-28 Fecha de edición: 2025-11-29 : 70167544_spa.pdf