

# Kabeldose, NAMUR

## V1-W-N-25M-PUR-N4S

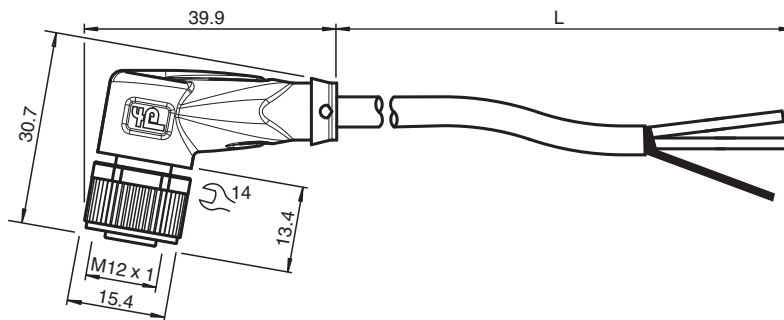


- Schleppkettentauglich und abriebfest
- Geeignet für NAMUR-Technik
- Nach DIN EN 60079-14:2014 geeignet zum Führen von eigensicheren Stromkreisen
- Schutzart IP68 / IP69
- Frei von lackbenetzungsstörenden Substanzen
- Mikroben- und Hydrolysebeständig
- UV-beständig
- Ölbeständig
- UL-gelistet für die USA und Kanada
- Halogenfrei
- Spezielles Design schützt vor Losrütteln und Falschmontage

Kabeldose M12 gewinkelt A-kodiert, 2-polig, PUR-Kabel blau, NAMUR, geschirmt, UL-zugelassen, schleppkettentauglich, ölbeständig



### Abmessungen



### Technische Daten

#### Allgemeine Daten

Steckverbinder 1		
Anschluss		Buchse
Bauform		M12
Ausführung		gewinkelt
Verriegelung		Schraubverbindung
Polzahl		2
Kodierung		A-kodiert
Steckverbinder 2		
Anschluss		freies Leitungsende

#### Elektrische Daten

Betriebsspannung	$U_B$	max. 250 V AC/DC
Betriebsstrom	$I_B$	4 A
Widerstandsbelag	$R'$	max. 0,039 $\Omega/m$
Kapazitätsbelag	$C'$	78,85 nF/km
Induktivitätsbelag	$L'$	0,622 mH/km

#### Konformität

Schutzart	EN 60529	
Steckverbindung	Steckverbinder M12 x 1 : IEC 61076-2-101	

Veröffentlichungsdatum: 2024-02-19 Ausgabedatum: 2024-02-19 Dateiname: 70168042\_ger.pdf

Beachten Sie „Allgemeine Hinweise zu Pepperl+Fuchs-Produktinformationen“.

## Technische Daten

Entflammbarkeit		UL 758 / 1581 , DIN EN 60332-1-2
Halogenfreiheit		DIN VDE 0472-815 , IEC 60754-1
Mikrobenbeständigkeit		EN 50363
Hydrolysebeständigkeit		EN 50363
Ölbeständigkeit		DIN EN 60811-404
<b>Zulassungen und Zertifikate</b>		
UL-Zulassung		AWM STYLE 20549/10152 80°C 300V FT2 (Kabel)
UL File Number		E231213
<b>Umgebungsbedingungen</b>		
Umgebungstemperatur		
Steckverbinder		-40 ... 90 °C (-40 ... 194 °F)
Kabel, fest verlegt		-40 ... 80 °C (-40 ... 176 °F)
Kabel, beweglich		-25 ... 80 °C (-13 ... 176 °F)
Verschmutzungsgrad		3
<b>Mechanische Daten</b>		
Steckverbinder		
Anzugsdrehmoment		0,6 Nm
Losrüttelsicherung		vorhanden
Werkzeugmontage		Längsrändel und Sechskantmutter SW = 14 mm
Steckzyklen		min. 100
Schirmung		Schirm an Verschraubung aufgelegt
Schutzart		IP68 / IP69
Kabel		gemäß IEC/EN 60228 (DIN VDE 0295) Klasse 6
Manteldurchmesser		6 mm
Biegeradius		> 10 x Leitungsdurchmesser, bewegt > 5 x Leitungsdurchmesser, fest verlegt
Mantelhaftsitz		max. 80 N / 300 mm
Mantelfarbe		blau (ähnlich RAL 5015)
Aderzahl		2
Aderquerschnitt		0,5 mm <sup>2</sup>
Aderfarbe		Ader 1: braun Ader 2: blau
Aderaufbau		28 x 0,15 mm Ø
Schirm		Cu-Geflecht, verzinkt, 85 % Bedeckung
Länge	L	25 m
Kabelkurzzeichen		Li 9Y C11Y 2 x 0,50
<b>Schleppkettentauglichkeit</b>		
Schleppkettenzyklen		min. 2000000
Verfahrgeschwindigkeit		max. 3 m/s
Verfahrweg		max. 10 m
Beschleunigung		max. 10 m/s <sup>2</sup>
<b>Material</b>		
LABS-Freiheit		ja
Halogenfreiheit		ja
<b>Steckverbinder</b>		
Schraubverbindung		Zink-Druckguss, vernickelt
Griffkörper		TPU, schwarz
Dichtung		FKM
Kontaktoberfläche		vergoldet (Au)
Entflammbarkeit		V-2
<b>Kabel</b>		
Mantel		PUR auf Polyetherbasis
Aderisolation		PP
UV-Beständigkeit		ja

Veröffentlichungsdatum: 2024-02-19 Ausgabedatum: 2024-02-19 Dateiname: 70168042\_ger.pdf

Beachten Sie „Allgemeine Hinweise zu Pepperl+Fuchs-Produktinformationen“.

## Technische Daten

Chemische Beständigkeit	gut
Ölbeständigkeit	ja
Mikrobenbeständigkeit	ja
Hydrolysebeständigkeit	ja
Entflammbarkeit	FT2

## Anschluss

