



## Y-Verbindungskabel

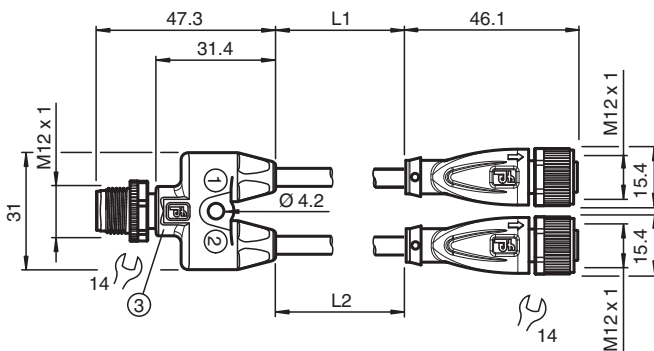
### V1-G-YE0,3M-PUR-A1-T-V1-G

- Einfache Zusammenführung von 2 Signalen auf einen M12-Steckplatz
- Verbesserte Schweißperlenbeständigkeit
- Schleppkettentauglich und abriebfest
- Robotertauglich / Torsionsgeeignet
- Schutzart IP68 / IP69
- Frei von lackbenetzungsstörenden Substanzen
- Mikroben- und Hydrolysebeständig
- UL-gelistet für die USA und Kanada
- Halogenfrei
- Spezielles Design schützt vor Losrütteln und Falschmontage
- Abbildung ist allgemeingültig für diesen Geräteetyp und kann von der spezifischen Variante abweichen

Y-Verbindungskabel M12-Stecker gerade A-kodiert 4-polig auf 2x M12-Buchse gerade A-kodiert 4-polig, 2x PUR-Kabel schweißperlenbeständig gelb, UL-zugelassen, schleppkettentauglich, torsionsgeeignet



## Abmessungen



## Technische Daten

### Allgemeine Daten

Steckverbinder 1	
Anschluss	Buchse
Bauform	M12
Ausführung	gerade
Verriegelung	Schraubverbindung
Polzahl	4
Kodierung	A-kodiert
Steckverbinder 2	
Anschluss	Buchse
Bauform	M12
Ausführung	gerade
Verriegelung	Schraubverbindung
Polzahl	4
Kodierung	A-kodiert
Steckverbinder 3	
Anschluss	Stecker

Veröffentlichungsdatum: 2023-10-09 Ausgabedatum: 2023-10-09 Dateiname: 70168845\_ger.pdf

Beachten Sie „Allgemeine Hinweise zu Pepperl+Fuchs-Produktinformationen“.

Pepperl+Fuchs-Gruppe  
www.pepperl-fuchs.com

USA: +1 330 486 0001  
fa-info@us.pepperl-fuchs.com

Deutschland: +49 621 776 1111  
fa-info@de.pepperl-fuchs.com

Singapur: +65 6779 9091  
fa-info@sg.pepperl-fuchs.com

**PF** PEPPERL+FUCHS

## Technische Daten

Bauform	M12	
Ausführung	gerade	
Verriegelung	Schraubverbindung	
Polzahl	4	
Kodierung	A-kodiert	
<b>Elektrische Daten</b>		
Betriebsspannung	U <sub>B</sub>	max. 30 V AC/DC
Betriebsstrom	I <sub>B</sub>	max. 4 A
<b>Konformität</b>		
Schutzart	EN 60529	
Steckverbindung	Steckverbinder M12 x 1 : IEC 61076-2-101	
Entflammbarkeit	UL 1581; DIN EN 60332-2-2	
Halogenfreiheit	DIN VDE 0472-815	
Mikrobenbeständigkeit	DIN EN 50525-2-21 / DIN VDE 0282-10	
Hydrolysebeständigkeit	DIN EN 50525-2-21	
<b>Zulassungen und Zertifikate</b>		
UL-Zulassung	AWM STYLE 20549 AWM I/II A/B 80°C 300V FT2 (Kabel)	
UL File Number	E231213	
<b>Umgebungsbedingungen</b>		
Umgebungstemperatur		
Steckverbinder	-40 ... 90 °C (-40 ... 194 °F)	
Kabel, fest verlegt	-40 ... 80 °C (-40 ... 176 °F)	
Kabel, beweglich	-25 ... 80 °C (-13 ... 176 °F)	
Verschmutzungsgrad	3	
<b>Mechanische Daten</b>		
Steckverbinder		
Anzugsdrehmoment	0,6 Nm	
Losrüttelsicherung	vorhanden	
Werkzeugmontage	Längsrändel und Sechskantmutter SW = 14 mm	
Steckzyklen	min. 100	
Schutzart	IP68 / IP69	
Kabel	gemäß IEC/EN 60228 (DIN VDE 0295) Klasse 6	
Manteldurchmesser	5,3 mm	
Biegeradius	> 10 x Leitungsdurchmesser, bewegt > 5 x Leitungsdurchmesser, fest verlegt	
Mantelhaftsitz	max. 80 N / 300 mm	
Mantelfarbe	gelb (ähnlich RAL 1021)	
Aderzahl	5	
Aderquerschnitt	0,34 mm <sup>2</sup>	
Aderfarbe	Ader 1: braun Ader 2: weiß Ader 3: blau Ader 4: schwarz Ader 5: nicht verwendet	
Aderaufbau	42 x 0,1 mm Ø	
Länge	L	L1 = 0,3 m L2 = 0,3 m
Kabelkurzzeichen	Li F 9Y 11Y 5 x 0,34	
<b>Schleppkettentauglichkeit</b>		
Schleppkettenzyklen	min. 5000000	
Verfahrgeschwindigkeit	max. 3 m/s	
Verfahrweg	max. 5 m	
Beschleunigung	max. 5 m/s <sup>2</sup>	
Torsionszyklen	min. 1000000	
Torsionsbeanspruchung	± 180 °/m	

Veröffentlichungsdatum: 2023-10-09 Ausgabedatum: 2023-10-09 Dateiname: 70168845\_ger.pdf

Beachten Sie „Allgemeine Hinweise zu Pepperl+Fuchs-Produktinformationen“.

 Pepperl+Fuchs-Gruppe  
www.pepperl-fuchs.com

 USA: +1 330 486 0001  
fa-info@us.pepperl-fuchs.com

 Deutschland: +49 621 776 1111  
fa-info@de.pepperl-fuchs.com

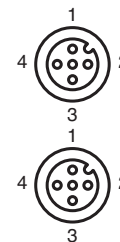
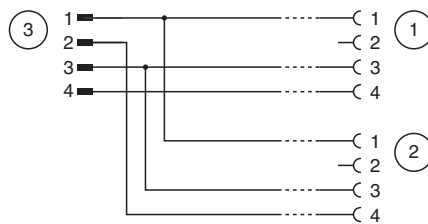
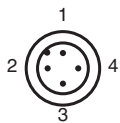
 Singapur: +65 6779 9091  
fa-info@sg.pepperl-fuchs.com

 **PEPPERL+FUCHS**

**Technische Daten**

Material	
LABS-Freiheit	ja
Halogenfreiheit	ja
Steckverbinder	
Schraubverbindung	Zink-Druckguss, vernickelt
Griffkörper	TPU, schwarz
Dichtung	FKM
Kontaktoberfläche	vergoldet (Au)
Entflammbarkeit	V-2
Kabel	
Mantel	PUR auf Polyetherbasis
Aderisolation	PP
Schweißperlenbeständigkeit	ja
Schweißspritzerbeständigkeit	ja
Chemische Beständigkeit	gut
Ölbeständigkeit	ja
Kühlschmierstoff-Beständigkeit	ja
Mikrobenbeständigkeit	ja
Hydrolysebeständigkeit	ja
Entflammbarkeit	FT2

**Anschlussbelegung**



**Zubehör**

	<b>MH Y+T-SPLITTER HOLDER</b>	Modularer Universalhalter für M12-T- und M12-Y-Verbindungskabel
	<b>MH V1-SCREWDRIVER</b>	Drehmomentschraubendreher (0,6 Nm)
	<b>MH V1-BIT M12</b>	Steckaufsatz für M12
	<b>V1/V3-LABELHOLDER</b>	Kabelbeschriftungshülle
	<b>V1/V3-LABEL</b>	Kennzeichenschild
	<b>MH V1-Holder</b>	Modularer Universalhalter für M12-Steckverbinder
	<b>V1-CLIP</b>	Entriegelungsschutz für M12-Stecker

Veröffentlichungsdatum: 2023-10-09 Ausgabedatum: 2023-10-09 Dateiname: 70168845\_ger.pdf

Beachten Sie „Allgemeine Hinweise zu Pepperl+Fuchs-Produktinformationen“.

## Zubehör



### V1-MARKING-RING-COLOR

Markierungsrings für M12-Steckverbinder, unterschiedliche Farben

Veröffentlichungsdatum: 2023-10-09 Ausgabedatum: 2023-10-09 Dateiname: 70168845\_ger.pdf

Beachten Sie „Allgemeine Hinweise zu Pepperl+Fuchs-Produktinformationen“.

Pepperl+Fuchs-Gruppe  
www.pepperl-fuchs.com

USA: +1 330 486 0001  
fa-info@us.pepperl-fuchs.com

Deutschland: +49 621 776 1111  
fa-info@de.pepperl-fuchs.com

Singapur: +65 6779 9091  
fa-info@sg.pepperl-fuchs.com

 **PEPPERL+FUCHS**