

Y-Verbindungskabel

V1S/V1-YE0,15-PUR-A1-TEE-0,3-V1

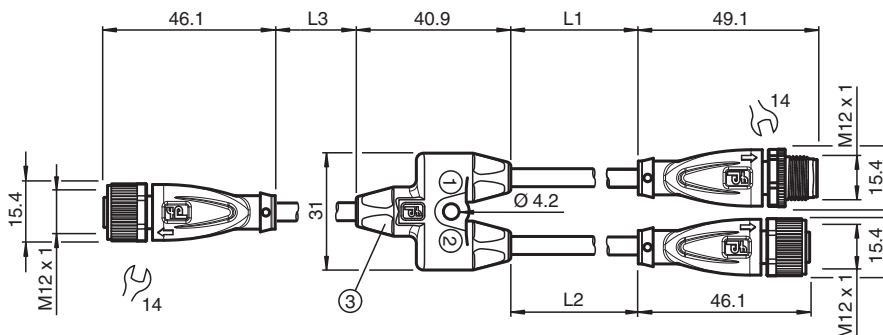


- Einfache Zusammenführung von 2 Signalen auf einen M12-Steckplatz
- Verbesserte Schweißperlenbeständigkeit
- Schleppkettentauglich und abriebfest
- Robotertauglich / Torsionsgeeignet
- Schutzart IP68 / IP69
- Frei von lackbenetzungsstörenden Substanzen
- Mikroben- und Hydrolysebeständig
- UL-gelistet für die USA und Kanada
- Halogenfrei
- Spezielles Design schützt vor Losrütteln und Falschmontage
- Abbildung ist allgemeingültig für diesen Geräteetyp und kann von der spezifischen Variante abweichen

Y-Verbindungskabel M12-Buchse gerade A-kodiert auf M12-Stecker / M12-Buchse gerade A-kodiert, 4-polig, 3x PUR-Kabel schweißperlenbeständig gelb, UL-zugelassen, schleppkettentauglich, torsionsgeeignet



Abmessungen



Technische Daten

Allgemeine Daten

Steckverbinder 1	
Anschluss	Stecker
Bauform	M12
Ausführung	gerade
Verriegelung	Schraubverbindung
Polzahl	4
Kodierung	A-kodiert
Steckverbinder 2	
Anschluss	Buchse
Bauform	M12
Ausführung	gerade
Verriegelung	Schraubverbindung
Polzahl	4
Kodierung	A-kodiert
Steckverbinder 3	
Anschluss	Buchse

Veröffentlichungsdatum: 2023-10-09 Ausgabedatum: 2023-10-09 Dateiname: 70168847_ger.pdf

Beachten Sie „Allgemeine Hinweise zu Pepperl+Fuchs-Produktinformationen“.

Pepperl+Fuchs-Gruppe
www.pepperl-fuchs.com

USA: +1 330 486 0001
fa-info@us.pepperl-fuchs.com

Deutschland: +49 621 776 1111
fa-info@de.pepperl-fuchs.com

Singapur: +65 6779 9091
fa-info@sg.pepperl-fuchs.com

PF PEPPERL+FUCHS

Technische Daten

Bauform	M12	
Ausführung	gerade	
Verriegelung	Schraubverbindung	
Polzahl	4	
Kodierung	A-kodiert	
Elektrische Daten		
Betriebsspannung	U _B	max. 48 V AC / 60 V DC
Betriebsstrom	I _B	max. 4 A
Konformität		
Schutzart	EN 60529	
Steckverbindung	Steckverbinder M12 x 1 : IEC 61076-2-101	
Entflammbarkeit	UL 1581; DIN EN 60332-2-2	
Halogenfreiheit	DIN VDE 0472-815	
Mikrobenbeständigkeit	DIN EN 50525-2-21 / DIN VDE 0282-10	
Hydrolysebeständigkeit	DIN EN 50525-2-21	
Zulassungen und Zertifikate		
UL-Zulassung	AWM STYLE 20549 AWM I/II A/B 80°C 300V FT2 (Kabel)	
Maximal zulässige Betriebsspannung	max. 30 V AC/DC	
UL File Number	E231213	
Umgebungsbedingungen		
Umgebungstemperatur		
Steckverbinder	-40 ... 90 °C (-40 ... 194 °F)	
Kabel, fest verlegt	-40 ... 80 °C (-40 ... 176 °F)	
Kabel, beweglich	-25 ... 80 °C (-13 ... 176 °F)	
Verschmutzungsgrad	3	
Mechanische Daten		
Steckverbinder		
Anzugsdrehmoment	0,6 Nm	
Losrüttelsicherung	vorhanden	
Werkzeugmontage	Längsrändel und Sechskantmutter SW = 14 mm	
Steckzyklen	min. 100	
Schutzart	IP68 / IP69	
Kabel	gemäß IEC/EN 60228 (DIN VDE 0295) Klasse 6	
Manteldurchmesser	5,3 mm	
Biegeradius	> 10 x Leitungsdurchmesser, bewegt > 5 x Leitungsdurchmesser, fest verlegt	
Mantelhaftsitz	max. 80 N / 300 mm	
Mantelfarbe	gelb (ähnlich RAL 1021)	
Aderzahl	5	
Aderquerschnitt	0,34 mm ²	
Aderfarbe	Ader 1: braun Ader 2: weiß Ader 3: blau Ader 4: schwarz Ader 5: nicht verwendet	
Aderaufbau	42 x 0,1 mm Ø	
Länge	L	L1 = 0,15 m L2 = 0,15 m L3 = 0,3 m
Kabelkurzzeichen	Li F 9Y 11Y 5 x 0,34	
Schleppkettentauglichkeit		
Schleppkettenzyklen	min. 5000000	
Verfahrgeschwindigkeit	max. 3 m/s	
Verfahrweg	max. 5 m	
Beschleunigung	max. 5 m/s ²	
Torsionszyklen	min. 1000000	

Veröffentlichungsdatum: 2023-10-09 Ausgabedatum: 2023-10-09 Dateiname: 70168847_ger.pdf

Beachten Sie „Allgemeine Hinweise zu Pepperl+Fuchs-Produktinformationen“.

 Pepperl+Fuchs-Gruppe
www.pepperl-fuchs.com

 USA: +1 330 486 0001
fa-info@us.pepperl-fuchs.com

 Deutschland: +49 621 776 1111
fa-info@de.pepperl-fuchs.com

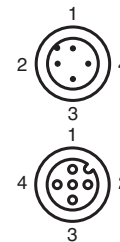
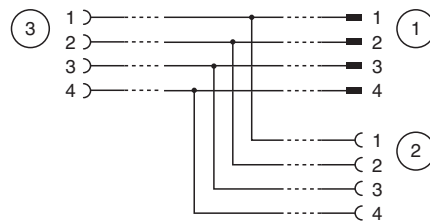
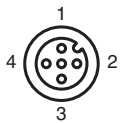
 Singapur: +65 6779 9091
fa-info@sg.pepperl-fuchs.com

 **PEPPERL+FUCHS**

Technische Daten

Torsionsbeanspruchung	± 180 °/m
Material	
LABS-Freiheit	ja
Halogenfreiheit	ja
Steckverbinder	
Schraubverbindung	Zink-Druckguss, vernickelt
Griffkörper	TPU, schwarz
Dichtung	FKM
Kontaktoberfläche	vergoldet (Au)
Entflammbarkeit	V-2
Kabel	
Mantel	PUR auf Polyetherbasis
Aderisolation	PP
Schweißperlenbeständigkeit	ja
Schweißspritzerbeständigkeit	ja
Chemische Beständigkeit	gut
Ölbeständigkeit	ja
Kühlschmierstoff-Beständigkeit	ja
Mikrobenbeständigkeit	ja
Hydrolysebeständigkeit	ja
Entflammbarkeit	FT2

Anschlussbelegung



Zubehör

	MH V1-SCREWDRIVER	Drehmomentschraubendreher (0,6 Nm)
	MH V1-BIT M12	Steckaufsatz für M12
	V1/V3-LABELHOLDER	Kabelbeschriftungshülle
	V1/V3-LABEL	Kennzeichenschild
	MH V1-Holder	Modularer Universalhalter für M12-Steckverbinder
	V1-CLIP	Entriegelungsschutz für M12-Stecker
	V1-MARKING-RING-COLOR	Markierungsringe für M12-Steckverbinder, unterschiedliche Farben