



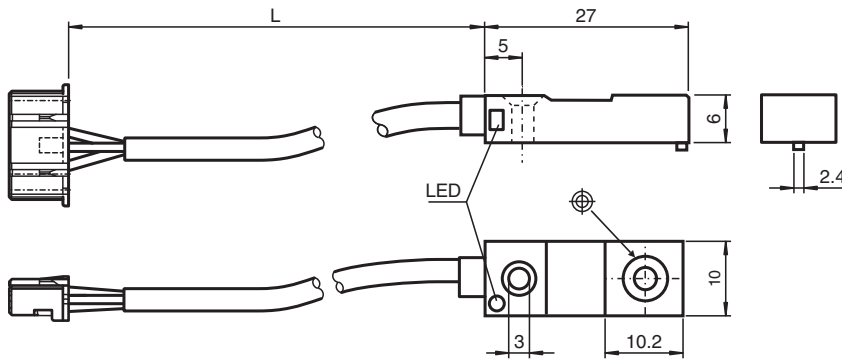
Sensore induttivo

NBN4-F29-E2-Y70170143

- 4 mm non allineato
- A 3 fili DC



Dimensioni



Dati tecnici

Dati generali		
Funzione di commutazione		Normalmente aperto (NA)
Tipo di uscita		PNP
Distanza di comando misura	s_n	4 mm
Montaggio incorporato		non incorporab.
Polarità d'uscita		DC
Distanza di comando sicura	s_a	0 ... 3,24 mm
Fattore di riduzione r_{AI}		0,4
Fattore di riduzione r_{Cu}		0,3
Fattore di riduzione $r_{1.4301}$		0,7
Tipo di uscita		3-fili
Dati specifici		
Tensione di esercizio	U_B	4,75 ... 30 V DC
Frequenza di commutazione	f	0 ... 1000 Hz
Isteresi	H	tipico 5 %
Protezione da scambio di polarità		polarità protetta
Protezione da cortocircuito		a fasi

Data di edizione: 2023-12-20 Data di stampare: 2024-01-04 : 70170143_ita.pdf

Consultate "Note generali relative alle informazioni sui prodotti Pepperl+Fuchs".

Pepperl+Fuchs Group
www.pepperl-fuchs.com

USA: +1 330 486 0001
fa-info@us.pepperl-fuchs.com

Germania: +49 621 776 1111
fa-info@de.pepperl-fuchs.com

Singapore: +65 6779 9091
fa-info@sg.pepperl-fuchs.com

 PEPPERL+FUCHS

Dati tecnici

Caduta di tensione	U_d	$\leq 3 \text{ V}$
Corrente di esercizio	I_L	0 ... 100 mA
Corrente residua	I_r	0 ... 0,5 mA tipico 0,1 μA a 25 °C
Corrente in assenza di carico	I_0	$\leq 10 \text{ mA}$
Ritardo di disponibilità	t_v	$\leq 5 \text{ ms}$
Display stato elettrico		LED, giallo
Parametri Functional Safety		
MTTF _d		1680 a
Durata dell'utilizzo (T _M)		20 a
Grado di copertura della diagnosi (DC)		0 %
Conformità agli standard e alle direttive		
Standard di conformità		
Norme		EN 60947-5-2:2007 EN 60947-5-2/A1:2012 IEC 60947-5-2:2007 IEC 60947-5-2 AMD 1:2012
Omologazioni e certificati		
omologazione UL		UL Recognized , Class 2 Power Source
Omologazione CCC		I prodotti con tensione di esercizio $\leq 36 \text{ V}$ non sono soggetti al regime di autorizzazione e pertanto non sono provvisti di marcatura CCC.
Condizioni ambientali		
Temperatura ambiente		-25 ... 70 °C (-13 ... 158 °F)
Temperatura di stoccaggio		-40 ... 85 °C (-40 ... 185 °F)
Dati meccanici		
Tipo di collegamento		cavo fisso con spina
Materiale della scatola		PPS
Superficie anteriore		PPS
Grado di protezione		IP67
Connettore		
Numero di poli		3
Montaggio connessione		Connettore JST PAP-03V-S Crimpatrice JST SPHD-001T-P0.5
Cavo		
Diametro cavo		3,5 mm \pm 0,2 mm
Raggio di curvatura		> 10 x diametro del cavo
Materiale		PVC
Colore		grigio
Numero di nuclei		3
Sezione filo		0,14 mm ²
Lunghezza	L	120 mm \pm 5 mm
Dimensioni		
Altezza		6 mm
Larghezza		10 mm
Lunghezza		27 mm

Collegamento

