

Répartiteur passif AS-Interface

VAZ-T1-FK-G10-F1-1M-PUR-V1-G

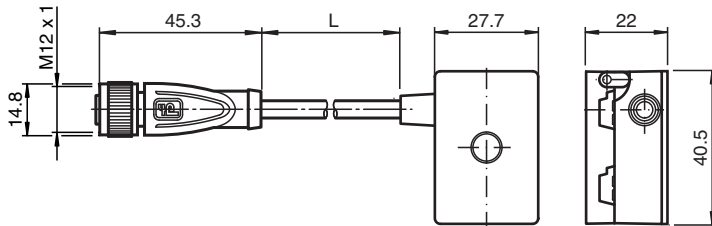


- Boîtier en une pièce
- Montage simple et rapide
- Fusible avec écran LED
- Contacts dorés et torsadés
- Câble polyuréthane résistant à l'huile, à l'usure et bon pour chaîne d'entraînement
- Immunité aux vibrations
- Degré de protection IP68 / IP69K
- Non halogéné

Bloc de raccordement G10, indication d'état par LED, AS-Interface vers 1x connecteur rond M12



Dimensions



Données techniques

Caractéristiques générales			
Forme constructive		Douille, droite borne à câble plat AS-Interface	
Éléments de visualisation/réglage			
LED FAULT		LED rouge : Module de fusible grillé	
LED PWR		LED verte : fonctionnement normal	
Caractéristiques électriques			
Tension assignée d'emploi	U_e	10 ... 32 V PELV	
Classe de protection		III	
courant de court-circuit du réseau	I_k	max. 50 A	
Protection contre les surtensions		U_e : Catégorie de protection contre les surtensions III, alimentations en tension à séparation sûre (PELV)	
Sortie			
intensité de courant maximal admissible		Courant nominal du fusible : 5 A Fonctionnement continu : 4 A	
Chute de tension	U_d	$\leq 0,4$ V	
Protection contre les surcharges		Fusible conforme UL248-1, UL248-14	
conformité de normes et de directives			

Date de publication: 2024-04-10 Date d'édition: 2024-04-10 : 70170829_fra.pdf

Reportez-vous aux « Remarques générales sur les informations produit de Pepperl+Fuchs ».

Groupe Pepperl+Fuchs
www.pepperl-fuchs.com

États-Unis : +1 330 486 0001
fa-info@us.pepperl-fuchs.com

Allemagne : +49 621 776 1111
fa-info@de.pepperl-fuchs.com

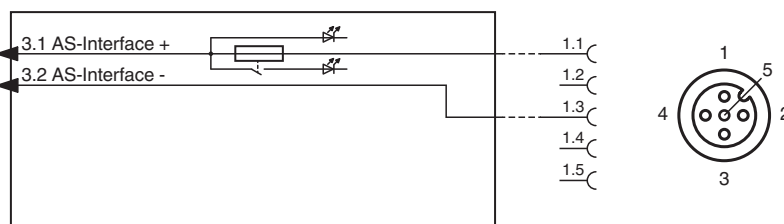
Singapour : +65 6779 9091
fa-info@sg.pepperl-fuchs.com

 PEPPERL+FUCHS

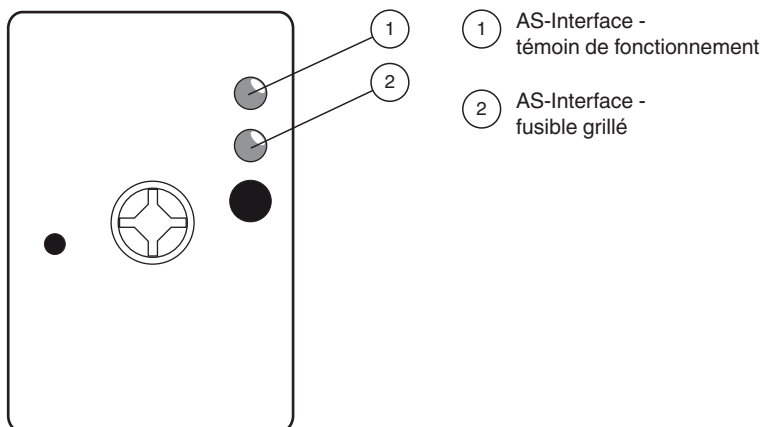
Données techniques

Conformité aux directives	
Directive CEM 2004/108/CE	EN 61000-6-2:2005, EN 61000-6-4:2007
Conformité aux normes	
Immunité	EN 61000-6-2:2005
Emission d'interférence	EN 61000-6-4:2007
Degré de protection	EN 60529:2000
Conditions environnementales	
Température ambiante	-25 ... 70 °C (-13 ... 158 °F)
Température de stockage	-25 ... 85 °C (-13 ... 185 °F)
Caractéristiques mécaniques	
Degré de protection	IP67 IP67 / IP68 / IP69K avec câble plat VAZ-FK-S*
Raccordement	Câble plat, AS-Interface : méthode de perçage de câble connecteur : connecteurs femelles M12 x 1 (V1)
Matériau	
contacts	CuSn / Au
Boîtier	PBT PC
Poignée	PUR, noir
Câble	PUR
vis de fixation	Acier inox 1.4305 / AISI 303
Câble	
Diamètre d'enveloppe	Ø4,3 mm
Couleur	noir
Fils	2 x 0,5 mm ²
Longueur	L 1 m
Masse	70 g
Couple de serrage des vis de fixation	1,65 Nm
Presse-étoupe de vis de fixation	0,4 Nm
Dimensions	
Hauteur	22 mm
Largeur	27,7 mm
Longueur	40,5 mm
Remarque	Le connecteur du câble plat non utilisé est fermé par un joint.

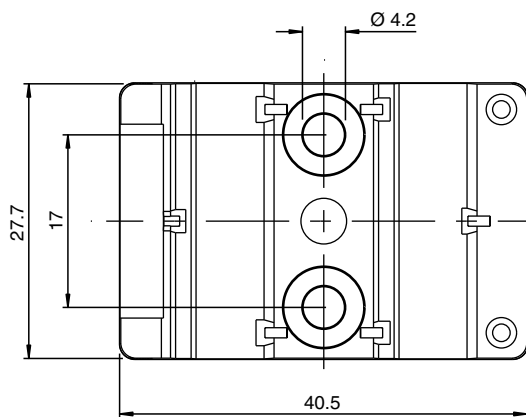
Connexion



Assemblage



Montage



Le dispositif peut être vissé sur une surface de montage plane à l'aide de deux vis de fixation M4. Les vis de fixation ne sont pas fournies.