



Câble de connexion Y

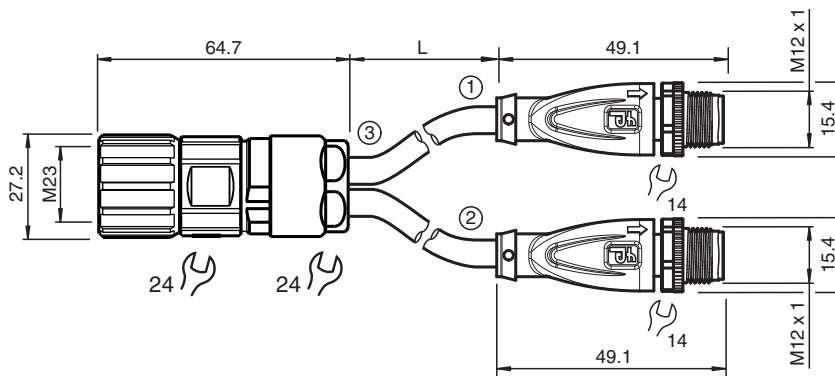
V23-G-T-0,3M-PUR-TP-V19/V19-G

- La conception spécifique empêche le desserrage et les installations imprécises

Câble de connexion en Y, prise M23 droite 12 broches vers 2 prise M12 droite code A 8 broches, 1 câble PVC gris, paires torsadées, masse globale / 1 câble PUR noir, blindé



Dimensions



Données techniques

Caractéristiques générales

Connecteur 1	
Raccordement	Connecteur mâle
Forme constructive	M12
Style	droit
Verrouillage	connexion à vis
nombre de pôles	8
Codage	Codé A
Connecteur 2	
Raccordement	Connecteur mâle
Forme constructive	M12
Style	droit
Verrouillage	connexion à vis
nombre de pôles	8
Codage	Codé A
Connecteur 3	
Raccordement	Connecteur femelle
Forme constructive	M23
Style	droit

Date de publication: 2024-02-22 Date d'édition: 2024-02-28 : 70172780_fra.pdf

Reportez-vous aux « Remarques générales sur les informations produit de Pepperl+Fuchs ».

Groupe Pepperl+Fuchs
www.pepperl-fuchs.com

États-Unis : +1 330 486 0001
fa-info@us.pepperl-fuchs.com

Allemagne : +49 621 776 1111
fa-info@de.pepperl-fuchs.com

Singapour : +65 6779 9091
fa-info@sg.pepperl-fuchs.com

PEPPERL+FUCHS

Données techniques

Verrouillage	connexion à vis	
nombre de pôles		12
Caractéristiques électriques		
Tension d'emploi	U _B	max. 48 V C.A. / 60 V CC
Courant d'emploi	I _B	max. 8 A / max. 2 A par broche
Conformité		
Degré de protection		EN 60529
connecteurs multibroches		connecteur M12 x 1 : IEC 61076-2-101
inflammabilité		UL 1581 ; DIN EN 60332-2-2 ; CEI 60332-1-2
Conditions environnementales		
Température ambiante		
Connecteur 1		-40 ... 90 °C (-40 ... 194 °F)
Connecteur 2		-40 ... 90 °C (-40 ... 194 °F)
Connecteur 3		-40 ... 125 °C (-40 ... 257 °F)
Câble, fixe		-40 ... 80 °C (-40 ... 176 °F)
Câble, flexible		-5 ... 70 °C (23 ... 158 °F)
Degré de pollution		3
Caractéristiques mécaniques		
Connecteur 1		
Couple de serrage		0,6 Nm
Protection contre le desserrage		disponible
Installation avec outil		moletage droit et écrou hexagonal SW = 14 mm
Cycles d'insertion-extraction		min. 100
Blindage		blindage connecté à la connexion à vis
Degré de protection		IP68 / IP69
Connecteur 2		
Couple de serrage		0,6 Nm
Protection contre le desserrage		disponible
Installation avec outil		moletage droit et écrou hexagonal SW = 14 mm
Cycles d'insertion-extraction		min. 100
Blindage		blindage connecté à la connexion à vis
Degré de protection		IP68 / IP69
Connecteur 3		
Installation avec outil		moletage droit et écrou hexagonal SW = 24 mm
Blindage		blindage connecté à la connexion à vis
Degré de protection		IP67 / IP69K
Câble		
Diamètre d'enveloppe		6 mm / 6,2 mm
rayon de courbure		> 15 x diamètre de la ligne, mobile > 6 x diamètre de la ligne, fixe
Couleur de la gaine		noir / gris
Nombre de composants		8
Section des fils		0,25 mm ² / 0,14 mm ²
Couleur des noyaux		Noyau 1-7: SSI BU Noyau 2-2: SSI BN Noyau 3-5: SSI GY Noyau 4-6: SSI PK Noyau 5-3: SSI GN Noyau 6-4: SSI YE Noyau 7-2: HTL BN Noyau 8-6: HTL PK Noyau 9-7: HTL BU Noyau 10-4: HTL YE Noyau 11-3: HTL GN Noyau 12-5: HTL GY
Construction du noyau		32 x 0,1 mm Ø / 4 x 2 x 0,14 mm ² paires torsadées , blindage global
Blindage		Tressage Cu, étamé

Date de publication: 2024-02-22 Date d'édition: 2024-02-28 : 70172780_fra.pdf

Reportez-vous aux « Remarques générales sur les informations produit de Pepperl+Fuchs ».

Groupe Pepperl+Fuchs
www.pepperl-fuchs.comÉtats-Unis : +1 330 486 0001
fa-info@us.pepperl-fuchs.comAllemagne : +49 621 776 1111
fa-info@de.pepperl-fuchs.comSingapour : +65 6779 9091
fa-info@sg.pepperl-fuchs.com

PEPPERL+FUCHS

Données techniques

Longueur	L	0,3 m
Code de câble		Li 9Y C 11Y 8 x 0,25 / Li Y CY 4 x 2 x 0,14
Matériau		
Connecteur 1		
Connexion à vis		Zinc moulé sous pression, nickelé
Poignée		TPU, noir
surface de contact		plaqué or (Au)
inflammabilité		V-2
Connecteur 2		
Connexion à vis		Zinc moulé sous pression, nickelé
Poignée		TPU, noir
surface de contact		plaqué or (Au)
inflammabilité		V-2
Connecteur 3		
Connexion à vis		Zinc moulé sous pression, nickelé
Poignée		Zinc moulé sous pression, nickelé
joint d'étanchéité		NBR
surface de contact		plaqué or (Au)
Câble		
enveloppe		PUR / PVC
isolation de fil		PP / PVC
inflammabilité		Ignifuge

Affectation des broches

