



Cable de conexión Y

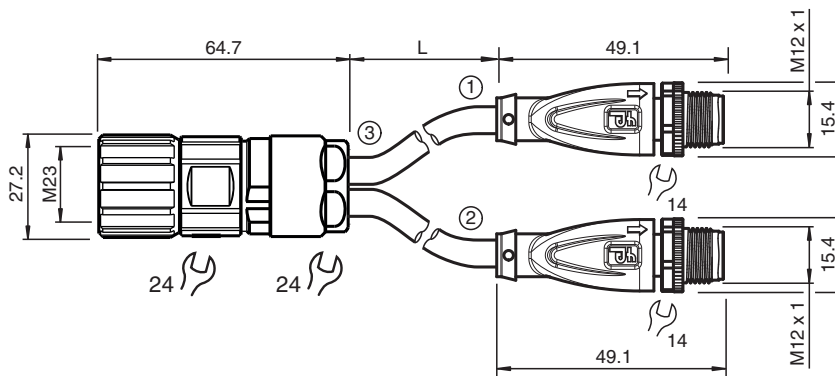
V23-G-T-0,3M-PUR-TP-V19/V19-G

- El diseño específico protege contra el aflojamiento y la instalación imprecisa

Cable de conexión en Y, enchufe M23 recto de 12 pines a dos enchufes M12 rectos de 8 pines con codificación A, un cable de PVC gris, pares trenzados, blindaje general/un cable de PUR negro, blindado



Dimensiones



Datos técnicos

Datos generales

Conector 1	
Conexión	conectores, recto
Tipo	M12
Estilo	recto
Bloqueo	conexión de tornillo
Nº de polos	8
Codificación	Código A
Conector 2	
Conexión	conectores, recto
Tipo	M12
Estilo	recto
Bloqueo	conexión de tornillo
Nº de polos	8
Codificación	Código A
Conector 3	
Conexión	Conector hembra
Tipo	M23
Estilo	recto

Fecha de publicación: 2024-02-22 Fecha de edición: 2024-02-28 : 70172780_spa.pdf

Consulte "Notas generales sobre la información de los productos de Pepperl+Fuchs".

Pepperl+Fuchs Group
www.pepperl-fuchs.com

EE. UU.: +1 330 486 0001
fa-info@us.pepperl-fuchs.com

Alemania: +49 621 776 1111
fa-info@de.pepperl-fuchs.com

Singapur: +65 6779 9091
fa-info@sg.pepperl-fuchs.com

PF PEPPERL+FUCHS

Datos técnicos

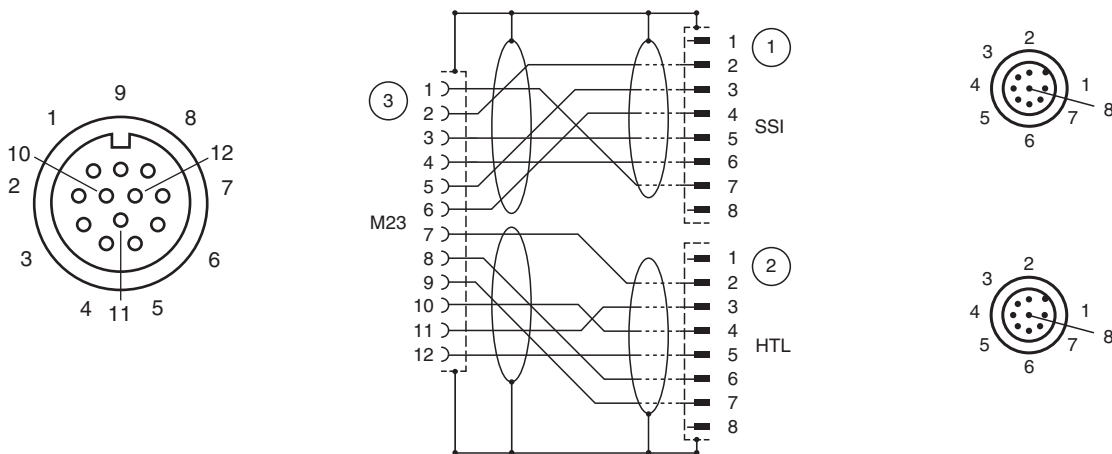
Bloqueo	conexión de tornillo	
Nº de polos	12	
Datos eléctricos		
Tensión de trabajo	U _B	máx. 48 V CA / 60 V CC
Corriente de trabajo	I _B	máx. 8 A / máx. 2 A por cada pin
Conformidad		
Grado de protección	EN 60529	
Conector	conector enchufable M12x1 : IEC 61076-2-101	
Combustibilidad	UL 1581; DIN EN 60332-2-2 ; IEC 60332-1-2	
Condiciones ambientales		
Temperatura ambiente		
Conector 1	-40 ... 90 °C (-40 ... 194 °F)	
Conector 2	-40 ... 90 °C (-40 ... 194 °F)	
Conector 3	-40 ... 125 °C (-40 ... 257 °F)	
Cable fijo	-40 ... 80 °C (-40 ... 176 °F)	
Cable flexible	-5 ... 70 °C (23 ... 158 °F)	
Grado de ensuciamiento	3	
Datos mecánicos		
Conector 1		
Par de apriete	0,6 Nm	
Protección contra aflojamiento	existente	
Instalación de la herramienta	moleteado recto y tuerca hexagonal SW = 14 mm	
Ciclos de contacto	min. 100	
Apantallamiento	blindaje conectado a la conexión de tornillo	
Grado de protección	IP68/IP69	
Conector 2		
Par de apriete	0,6 Nm	
Protección contra aflojamiento	existente	
Instalación de la herramienta	moleteado recto y tuerca hexagonal SW = 14 mm	
Ciclos de contacto	min. 100	
Apantallamiento	blindaje conectado a la conexión de tornillo	
Grado de protección	IP68/IP69	
Conector 3		
Instalación de la herramienta	moleteado recto y tuerca hexagonal SW = 24 mm	
Apantallamiento	blindaje conectado a la conexión de tornillo	
Grado de protección	IP67 / IP69K	
Cable		
Diámetro del revestimiento	6 mm / 6,2 mm	
Radio de flexión	> 15 x diámetro de cable, móvil > 6 x diámetro de cable, tendido fijo	
Color de cubierta	negro / gris	
Número de núcleos	8	
Sección transversal	0,25 mm ² / 0,14 mm ²	
Color de núcleos	Núcleo 1-7: SSI BU Núcleo 2-2: SSI BN Núcleo 3-5: SSI GY Núcleo 4-6: SSI PK Núcleo 5-3: SSI GN Núcleo 6-4: SSI YE Núcleo 7-2: HTL BN Núcleo 8-6: HTL PK Núcleo 9-7: HTL BU Núcleo 10-4: HTL YE Núcleo 11-3: HTL GN Núcleo 12-5: HTL GY	
Construcción del núcleo	32 x 0,1 mm Ø / 4 x 2 x 0,14 mm ² pares trenzados , protección general	
Blindaje	Cobre trenzado, estañado	

Fecha de publicación: 2024-02-22 Fecha de edición: 2024-02-28 : 70172780_spa.pdf

Datos técnicos

Longitud	L	0,3 m
Código de cable		Li 9Y C 11Y 8 x 0,25 / Li Y CY 4 x 2 x 0,14
Material		
Conector 1		
Conexión de tornillo		Fundición de cinc, niquelado
Pinza		TPU, negro
Superficie de contacto		chapado en oro (Au)
Combustibilidad		V-2
Conector 2		
Conexión de tornillo		Fundición de cinc, niquelado
Pinza		TPU, negro
Superficie de contacto		chapado en oro (Au)
Combustibilidad		V-2
Conector 3		
Conexión de tornillo		Fundición de cinc, niquelado
Pinza		Fundición de cinc, niquelado
Junta		NBR
Superficie de contacto		chapado en oro (Au)
Cable		
Revestimiento		PUR / PVC
Aislamiento del hilo		PP / PVC
Combustibilidad		Antiinflamable

Asignación de conexión



Fecha de publicación: 2024-02-22 Fecha de edición: 2024-02-28 : 70172780_spa.pdf