



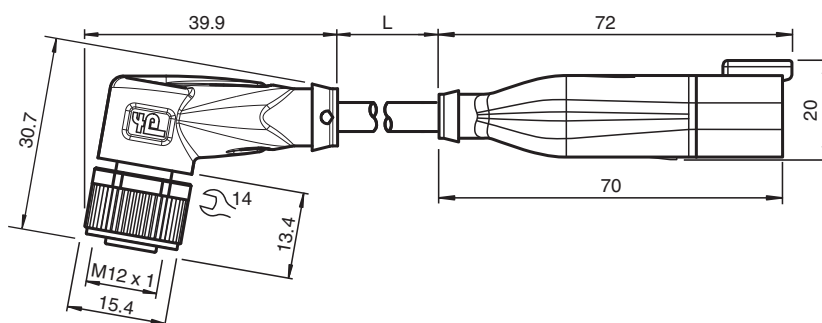
Câble d'adaptateur V1-W-BK0,6M-PUR-O1-DT4P-G

- Adapté à un usage en extérieur (résistance aux UV et à l'ozone)
- Bon pour chaîne d'entraînement et résistant à l'usure
- Degré de protection IP68
- Résistant aux microbes et à l'hydrolyse
- Résistant aux huiles
- Résistant à l'eau de mer
- Non halogéné
- La conception spécifique empêche le desserrage et les installations imprécises

Câble adaptateur fiche coudée M12 à codage A vers prise Deutsch droite, 4 broches, câble PUR noir, adapté aux chaînes de halage, extérieur



Dimensions



Données techniques

Caractéristiques générales

| | |
|--------------------|-------------------------------|
| Connecteur 1 | |
| Raccordement | Connecteur femelle |
| Forme constructive | M12 |
| Style | coudé |
| Verrouillage | connexion à vis |
| nombre de pôles | 4 |
| Codage | Codé A |
| Connecteur 2 | |
| Raccordement | Connecteur mâle |
| Forme constructive | Connecteurs Deutsch |
| Style | droit |
| Verrouillage | Verrouillage par encliquetage |
| nombre de pôles | 4 |

Caractéristiques électriques

| | | |
|------------------|-------|--------------------------|
| Tension d'emploi | U_B | max. 48 V C.A. / 60 V CC |
|------------------|-------|--------------------------|

Date de publication: 2023-11-24 Date d'édition: 2023-11-28 : 70173032_fra.pdf

Reportez-vous aux « Remarques générales sur les informations produit de Pepperl+Fuchs ».

Groupe Pepperl+Fuchs
www.pepperl-fuchs.com

États-Unis : +1 330 486 0001
fa-info@us.pepperl-fuchs.com

Allemagne : +49 621 776 1111
fa-info@de.pepperl-fuchs.com

Singapour : +65 6779 9091
fa-info@sg.pepperl-fuchs.com

PEPPERL+FUCHS

Données techniques

| | | |
|--------------------------------------|----------------|---|
| Courant d'emploi | I _B | max. 8 A par contact |
| Conformité | | |
| Degré de protection | | EN 60529 |
| connecteurs multibroches | | connecteur M12 x 1 : IEC 61076-2-101 |
| inflammabilité | | UL 1581 ; DIN EN 60332-2-2 |
| Sans halogène | | DIN VDE 0472-815 / DIN EN 50267-2-1 |
| Résistance aux huiles | | DIN EN 60811-2-1 |
| Conditions environnementales | | |
| Température ambiante | | |
| Connecteur 1 | | -40 ... 90 °C (-40 ... 194 °F) |
| Connecteur 2 | | -40 ... 125 °C (-40 ... 257 °F) |
| Câble, fixe | | -50 ... 105 °C (-58 ... 221 °F) |
| Câble, flexible | | -30 ... 105 °C (-22 ... 221 °F) |
| Degré de pollution | | 3 |
| Caractéristiques mécaniques | | |
| Connecteur 1 | | |
| Couple de serrage | | 0,6 Nm |
| Protection contre le desserrage | | disponible |
| Installation avec outil | | moletage droit et écrou hexagonal SW = 14 mm |
| Cycles d'insertion-extraction | | min. 100 |
| Degré de protection | | IP68 / IP69 |
| Connecteur 2 | | |
| Protection contre le desserrage | | disponible |
| Degré de protection | | IP68 |
| Câble | | |
| Diamètre d'enveloppe | | 4,8 mm |
| rayon de courbure | | > 10 x diamètre de la ligne, mobile > 5 x diamètre de la ligne, fixe |
| Force de dénudage des gaines | | max. 50 N / 300 mm |
| Couleur de la gaine | | noire (similaire à RAL 7021) |
| Nombre de composants | | 4 |
| Section des fils | | 0,5 mm ² |
| Couleur des noyaux | | Noyau 1: marron Noyau 2: blanche Noyau 3: bleu Noyau 4: noir |
| Construction du noyau | | 28 x 0,15 mm Ø 1 x torsadé symétriquement |
| Longueur | L | 0,6 m |
| Code de câble | | Li 9Y 11Y 4 x 0,50 |
| Compatibilité de la chaîne de halage | | |
| Cycles de la chaîne de halage | | min. 2000000 |
| vitesse de mouvements | | max. 3 m/s |
| Distance transversale | | max. 10 m |
| accélération | | max. 10 m/s ² |
| Matériel | | |
| Sans halogène | | oui |
| Connecteur 1 | | |
| Connexion à vis | | Zinc moulé sous pression, nickelé |
| Poignée | | TPU, noir |
| joint d'étanchéité | | FKM |
| surface de contact | | plaqué or (Au) |
| inflammabilité | | V-2 |
| Connecteur 2 | | |
| Poignée | | PA, noir |

Date de publication: 2023-11-24 Date d'édition: 2023-11-28 : 70173032_fra.pdf

Reportez-vous aux « Remarques générales sur les informations produit de Pepperl+Fuchs ».

Groupe Pepperl+Fuchs
www.pepperl-fuchs.comÉtats-Unis : +1 330 486 0001
fa-info@us.pepperl-fuchs.comAllemagne : +49 621 776 1111
fa-info@de.pepperl-fuchs.comSingapour : +65 6779 9091
fa-info@sg.pepperl-fuchs.com

PEPPERL+FUCHS

Données techniques

| | |
|---|-------------------------|
| surface de contact | Ni |
| inflammabilité | V-0 |
| Câble | |
| enveloppe | PUR à base de polyether |
| isolation de fil | PP |
| Résistance à l'eau salée | oui |
| Résistance aux UV | oui |
| Résistance aux produits chimiques | bien |
| Résistance aux huiles | oui |
| Résistance au lubrifiant de refroidissement | oui |
| Résistance microbienne | oui |
| Résistance à l'hydrolyse | oui |
| inflammabilité | FT2 |

Affectation des broches

