



## Cable adaptador

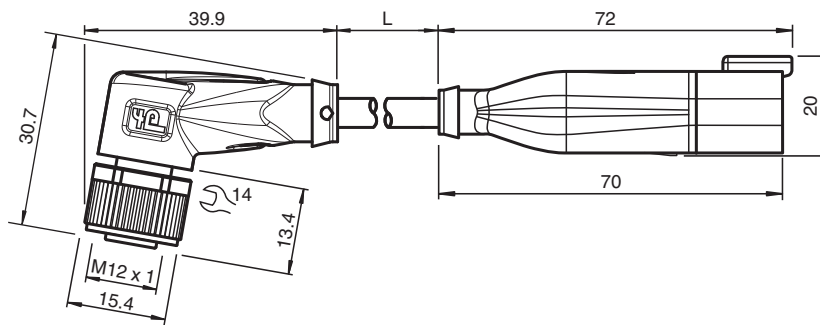
### V1-W-BK0,6M-PUR-O1-DT4P-G

- Apropriado para uso en el exterior(resistente a UV y ozono)
- Apto para cadenas de arrastre y resistente a la abrasión
- Grado de protección IP68
- Resistente a hidrólisis y microbios
- Resistente al aceite
- Resistente al agua de mar
- sin halógeno
- El diseño específico protege contra el aflojamiento y la instalación imprecisa

Cable de adaptador para toma M12 acodada con codificación A para toma Deutsch recta de 4 pines, cable PUR negro, adecuado para cadena de arrastre y exteriores



## Dimensiones



## Datos técnicos

### Datos generales

<b>Conector 1</b>	
Conexión	Conector hembra
Tipo	M12
Estilo	angulado
Bloqueo	conexión de tornillo
Nº de polos	4
Codificación	Código A
<b>Conector 2</b>	
Conexión	conectores, recto
Tipo	Conectores Deutsch:
Estilo	recto
Bloqueo	Bloqueo enclavable
Nº de polos	4
<b>Datos eléctricos</b>	
Tensión de trabajo	U <sub>B</sub> máx. 48 V CA / 60 V CC

Fecha de publicación: 2023-11-24 Fecha de edición: 2023-11-29 : 70173032\_spa.pdf

Consulte "Notas generales sobre la información de los productos de Pepperl+Fuchs".

Pepperl+Fuchs Group  
www.pepperl-fuchs.com

EE. UU.: +1 330 486 0001  
fa-info@us.pepperl-fuchs.com

Alemania: +49 621 776 1111  
fa-info@de.pepperl-fuchs.com

Singapur: +65 6779 9091  
fa-info@sg.pepperl-fuchs.com

**PF** PEPPERL+FUCHS

## Datos técnicos

Corriente de trabajo	I <sub>B</sub>	máx. 8 A por contacto
<b>Conformidad</b>		
Grado de protección		EN 60529
Conector		conector enchufable M12x1 : IEC 61076-2-101
Combustibilidad		UL 1581; DIN EN 60332-2-2
Sin halógenos		DIN VDE 0472-815 / DIN EN 50267-2-1
Resistencia al aceite		DIN EN 60811-2-1
<b>Condiciones ambientales</b>		
Temperatura ambiente		
Conector 1		-40 ... 90 °C (-40 ... 194 °F)
Conector 2		-40 ... 125 °C (-40 ... 257 °F)
Cable fijo		-50 ... 105 °C (-58 ... 221 °F)
Cable flexible		-30 ... 105 °C (-22 ... 221 °F)
Grado de ensuciamiento		3
<b>Datos mecánicos</b>		
Conector 1		
Par de apriete		0,6 Nm
Protección contra aflojamiento		existente
Instalación de la herramienta		moleteado recto y tuerca hexagonal SW = 14 mm
Ciclos de contacto		min. 100
Grado de protección		IP68/IP69
Conector 2		
Protección contra aflojamiento		existente
Grado de protección		IP68
Cable		
Diámetro del revestimiento		4,8 mm
Radio de flexión		> 10 diámetro de cable, móvil > 5 x diámetro de cable, tendido fijo
Fuerza de pelado de la funda		max. 50 N / 300 mm
Color de cubierta		negro (similar a RAL 7021)
Número de núcleos		4
Sección transversal		0,5 mm <sup>2</sup>
Color de núcleos		Núcleo 1: marrón Núcleo 2: blanca Núcleo 3: azul Núcleo 4: negro
Construcción del núcleo		28 x 0,15 mm Ø 1 x trenzado simétricamente
Longitud	L	0,6 m
Código de cable		Li 9Y 11Y 4 x 0,50
Idoneidad de las cadenas de arrastre		
Ciclos de cadenas de arrastre		min. 2000000
Velocidad de movimiento		max. 3 m/s
Distancia transversal		máx. 10 m
Aceleración		max. 10 m/s <sup>2</sup>
<b>Material</b>		
Sin halógenos		si
Conector 1		
Conexión de tornillo		Fundición de cinc, niquelado
Pinza		TPU, negro
Junta		FKM
Superficie de contacto		chapado en oro (Au)
Combustibilidad		V-2
Conector 2		
Pinza		PA, negro

Fecha de publicación: 2023-11-24 Fecha de edición: 2023-11-29 : 70173032\_spa.pdf

### Datos técnicos

Superficie de contacto	Ni
Combustibilidad	V-0
Cable	
Revestimiento	PUR sobre base de poliether
Aislamiento del hilo	PP
Resistencia al agua salada	si
Resistencia a los rayos UV	si
Resistencia química	bueno
Resistencia al aceite	si
Resistencia del lubricante de refrigeración	si
Resistencia microbiana	si
Resistencia a la hidrólisis	si
Combustibilidad	FT2

### Asignación de conexión

