



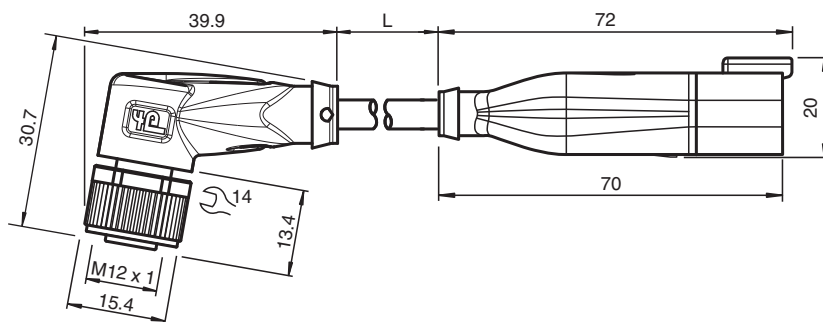
Câble d'adaptateur V15-W-BK0,6M-PUR-O1-DT4P-G-Y1

- Adapté à un usage en extérieur (résistance aux UV et à l'ozone)
- Bon pour chaîne d'entraînement et résistant à l'usure
- Degré de protection IP68
- Résistant aux microbes et à l'hydrolyse
- Résistant aux huiles
- Résistant à l'eau de mer
- Non halogéné
- La conception spécifique empêche le desserrage et les installations imprécises
- Configuration spécifique au client

Câble adaptateur fiche droite M12 à codage A, 5 broches vers prise droite Deutsch 4 broches, câble PUR noir, adapté aux chaînes de halage, extérieur



Dimensions



Données techniques

Caractéristiques générales	
Personnalisation	Affectation personnalisée des broches
Connecteur 1	
Raccordement	Connecteur femelle
Forme constructive	M12
Style	coudé
Verrouillage	connexion à vis
nombre de pôles	5
Codage	Codé A
Connecteur 2	
Raccordement	Connecteur mâle
Forme constructive	Connecteurs Deutsch
Style	droit
Verrouillage	Verrouillage par encliquetage
nombre de pôles	4
Caractéristiques électriques	

Date de publication: 2023-12-08 Date d'édition: 2023-12-08 : 70173824_fra.pdf

Reportez-vous aux « Remarques générales sur les informations produit de Pepperl+Fuchs ».

Groupe Pepperl+Fuchs
www.pepperl-fuchs.com

États-Unis : +1 330 486 0001
fa-info@us.pepperl-fuchs.com

Allemagne : +49 621 776 1111
fa-info@de.pepperl-fuchs.com

Singapour : +65 6779 9091
fa-info@sg.pepperl-fuchs.com

PEPPERL+FUCHS

Données techniques

Tension d'emploi	U _B	max. 48 V C.A. / 60 V CC
Courant d'emploi	I _B	max. 4 A par contact
Conformité		
Degré de protection		EN 60529
connecteurs multibroches		connecteur M12 x 1 : IEC 61076-2-101
inflammabilité		UL 1581 ; DIN EN 60332-2-2
Sans halogène		DIN VDE 0472-815 / DIN EN 50267-2-1
Résistance aux huiles		DIN EN 60811-2-1
Conditions environnementales		
Température ambiante		
Connecteur 1		-40 ... 90 °C (-40 ... 194 °F)
Connecteur 2		-40 ... 125 °C (-40 ... 257 °F)
Câble, fixe		-50 ... 105 °C (-58 ... 221 °F)
Câble, flexible		-30 ... 105 °C (-22 ... 221 °F)
Degré de pollution		3
Caractéristiques mécaniques		
Connecteur 1		
Couple de serrage		0,6 Nm
Protection contre le desserrage		disponible
Installation avec outil		moletage droit et écrou hexagonal SW = 14 mm
Cycles d'insertion-extraction		min. 100
Degré de protection		IP68 / IP69
Connecteur 2		
Protection contre le desserrage		disponible
Degré de protection		IP68
Câble		
Diamètre d'enveloppe		4,8 mm
rayon de courbure		> 10 x diamètre de la ligne, mobile > 5 x diamètre de la ligne, fixe
Force de dénudage des gaines		max. 50 N / 300 mm
Couleur de la gaine		noire (similaire à RAL 7021)
Nombre de composants		4
Section des fils		0,5 mm ²
Couleur des noyaux		Noyau 2-2: marron Noyau 3-1: blanche Noyau 4-3: bleu Noyau 5-4: noir
Construction du noyau		28 x 0,15 mm Ø 1 x torsadé symétriquement
Longueur	L	0,6 m
Code de câble		Li 9Y 11Y 4 x 0,50
Compatibilité de la chaîne de halage		
Cycles de la chaîne de halage		min. 2000000
vitesse de mouvements		max. 3 m/s
Distance transversale		max. 10 m
accélération		max. 10 m/s ²
Matériau		
Sans halogène		oui
Connecteur 1		
Connexion à vis		Zinc moulé sous pression, nickelé
Poignée		TPU, noir
joint d'étanchéité		FKM
surface de contact		plaqué or (Au)
inflammabilité		V-2
Connecteur 2		

Date de publication: 2023-12-08 Date d'édition: 2023-12-08 : 70173824_fra.pdf

Reportez-vous aux « Remarques générales sur les informations produit de Pepperl+Fuchs ».

Groupe Pepperl+Fuchs
www.pepperl-fuchs.comÉtats-Unis : +1 330 486 0001
fa-info@us.pepperl-fuchs.comAllemagne : +49 621 776 1111
fa-info@de.pepperl-fuchs.comSingapour : +65 6779 9091
fa-info@sg.pepperl-fuchs.com

PEPPERL+FUCHS

Données techniques

Poignée	PA, noir
surface de contact	Ni
inflammabilité	V-0
Câble	
enveloppe	PUR à base de polyether
isolation de fil	PP
Résistance à l'eau salée	oui
Résistance aux UV	oui
Résistance aux produits chimiques	bien
Résistance aux huiles	oui
Résistance au lubrifiant de refroidissement	oui
Résistance microbienne	oui
Résistance à l'hydrolyse	oui
inflammabilité	FT2

Affectation des broches

