

Einweg-Lichtschanke (Paar)

OBE500-R2F-SE1

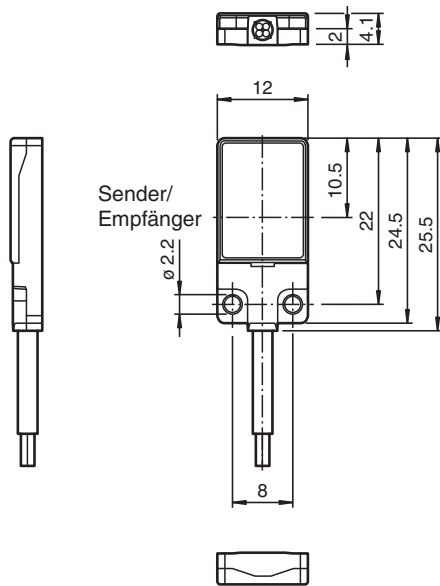


- Sehr flache Bauform zur direkten Montage ohne Haltewinkel
- Sehr heller, gut sichtbarer Lichtfleck

Einweg-Lichtschanke, flache Bauform, platzsparende M2-Montage, Reichweite 500 mm, Rotlicht, Hellschaltung, NPN-Ausgang, Festkabel



Abmessungen



Technische Daten

Einzelkomponenten	
Sender	OBE500-R2F-S
Empfänger	OBE500-R2F-E1
Allgemeine Daten	
Betriebsreichweite	0 ... 500 mm
Grenzreichweite	700 mm
Lichtsender	LED
Lichtart	rot, Wechsellicht , 630 nm

Veröffentlichungsdatum: 2024-01-30 Ausgabedatum: 2024-01-30 Dateiname: 70174093_ger.pdf

Beachten Sie „Allgemeine Hinweise zu Pepperl+Fuchs-Produktinformationen“.

Pepperl+Fuchs-Gruppe
www.pepperl-fuchs.com

USA: +1 330 486 0001
fa-info@us.pepperl-fuchs.com

Deutschland: +49 621 776 1111
fa-info@de.pepperl-fuchs.com

Singapur: +65 6779 9091
fa-info@sg.pepperl-fuchs.com

PEPPERL+FUCHS

Technische Daten

LED-Risikogruppenkennzeichnung		freie Gruppe
Winkelabweichung		ca. 2 °
Objektgröße		typ. ab 1,5 mm
Lichtfleckdurchmesser		ca. 90 mm im Abstand von 500 mm
Öffnungswinkel		ca. 5 °
Lichtaustritt		frontal
Fremdlichtgrenze		EN 60947-5-2 : 25000 Lux
Kenndaten funktionale Sicherheit		
MTTF _d		806 a
Gebrauchsdauer (T _M)		20 a
Diagnosedeckungsgrad (DC)		0 %
Anzeigen/Bedienelemente		
Betriebsanzeige		LED grün, statisch leuchtend Power on , Kurzschluss : LED grün blinkend (ca. 4 Hz)
Funktionsanzeige		Empfänger: LED gelb, leuchtet bei freiem Lichtstrahl, blinkt bei Unterschreiten der Funktionsreserve ; aus bei Strahlunterbrechung
Elektrische Daten		
Betriebsspannung	U _B	10 ... 30 V DC
Leerlaufstrom	I ₀	< 10 mA
Schutzklasse		III
Eingang		
Testeingang		Test der Schaltfunktion bei 0 V
Ausgang		
Schaltungsart		Öffner / hellschaltend
Signaloutput		1 NPN-Ausgang, kurzschlussfest, verpolsicher, offener Kollektor
Schaltspannung		max. 30 V DC
Schaltstrom		max. 50 mA , ohmsche Last
Spannungsfall	U _d	≤ 1,5 V DC
Schaltfrequenz	f	ca. 1 kHz
Ansprechzeit		500 µs
Konformität		
Produktnorm		EN 60947-5-2
Zulassungen und Zertifikate		
UL-Zulassung		E87056 , cULus Recognized, Class 2 Power Source
CCC-Zulassung		Produkte, deren max. Betriebsspannung ≤36 V ist, sind nicht zulassungspflichtig und daher nicht mit einer CCC-Kennzeichnung versehen.
Umgebungsbedingungen		
Umgebungstemperatur		-20 ... 60 °C (-4 ... 140 °F)
Lagertemperatur		-20 ... 70 °C (-4 ... 158 °F)
Mechanische Daten		
Schutzart		IP67
Anschluss		Festkabel 2 m
Material		
Gehäuse		PC (Polycarbonat) und Edelstahl
Lichtaustritt		PMMA
Kabel		PUR
Masse		ca. 20 g je Sensor
Anzugsmoment Befestigungsschrauben		0,25 Nm
Abmessungen		
Höhe		25,5 mm
Breite		12 mm
Tiefe		4,1 mm
Kabellänge		2 m

Veröffentlichungsdatum: 2024-01-30 Ausgabedatum: 2024-01-30 Dateiname: 70174093_ger.pdf

Beachten Sie „Allgemeine Hinweise zu Pepperl+Fuchs-Produktinformationen“.

 Pepperl+Fuchs-Gruppe
 www.pepperl-fuchs.com

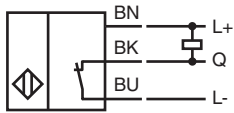
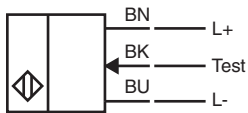
 USA: +1 330 486 0001
 fa-info@us.pepperl-fuchs.com

 Deutschland: +49 621 776 1111
 fa-info@de.pepperl-fuchs.com

 Singapur: +65 6779 9091
 fa-info@sg.pepperl-fuchs.com

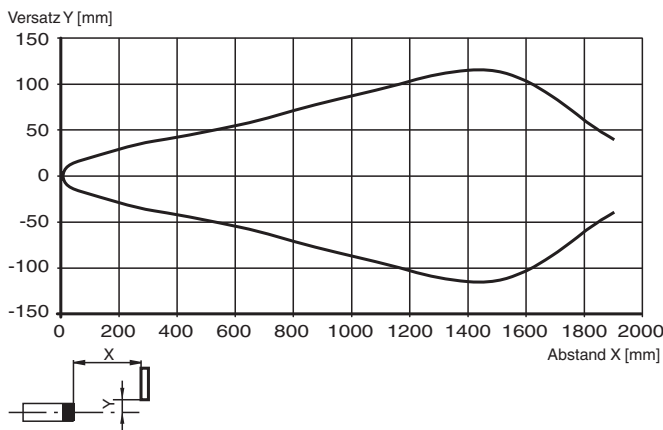

PEPPERL+FUCHS

Anschluss

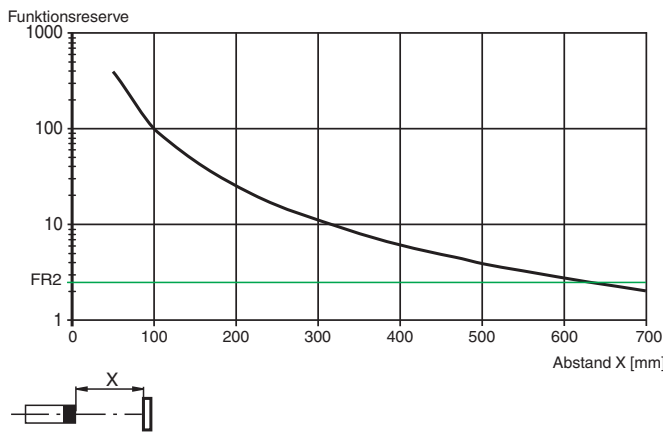


Kennlinie

Charakteristische Ansprechkurve



Relative Empfangslichtstärke



Veröffentlichungsdatum: 2024-01-30 Ausgabedatum: 2024-01-30 Dateiname: 70174093_ger.pdf

Beachten Sie „Allgemeine Hinweise zu Pepperl+Fuchs-Produktinformationen“.

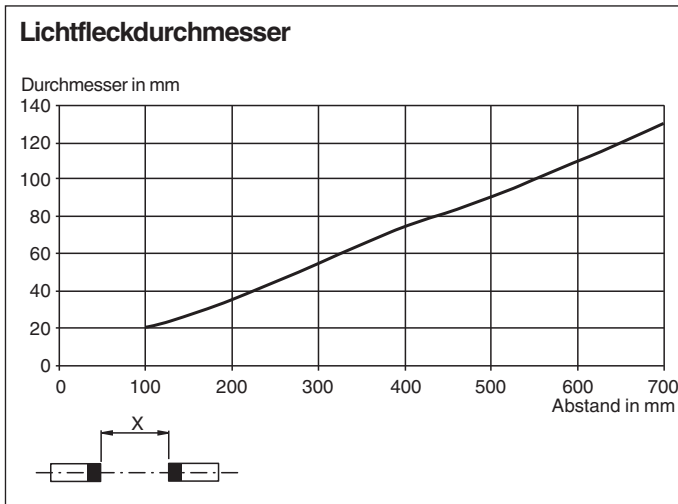
Pepperl+Fuchs-Gruppe
www.pepperl-fuchs.com

USA: +1 330 486 0001
fa-info@us.pepperl-fuchs.com

Deutschland: +49 621 776 1111
fa-info@de.pepperl-fuchs.com

Singapur: +65 6779 9091
fa-info@sg.pepperl-fuchs.com

Kennlinie



Veröffentlichungsdatum: 2024-01-30 Ausgabedatum: 2024-01-30 Dateiname: 70174093_ger.pdf

Beachten Sie „Allgemeine Hinweise zu Pepperl+Fuchs-Produktinformationen“.

Pepperl+Fuchs-Gruppe
www.pepperl-fuchs.com

USA: +1 330 486 0001
fa-info@us.pepperl-fuchs.com

Deutschland: +49 621 776 1111
fa-info@de.pepperl-fuchs.com

Singapur: +65 6779 9091
fa-info@sg.pepperl-fuchs.com

 **PEPPERL+FUCHS**