



## Câble de connexion Y

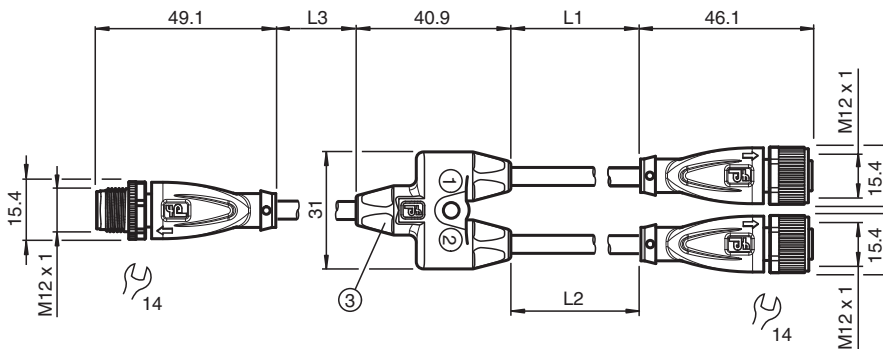
### V1-G-2,5/0,5-PUR-U-TEE-2M-V1-G

- Facilité de regroupement de 2 signaux sur un slot M12
- Bon pour chaîne d'entraînement et résistant à l'usure
- Adapté aux robots/résistant à la torsion
- Indice de protection IP68 / IP69
- Exempte de substances qui nuisent à l'humidification de la peinture
- Résistant aux microbes et à l'hydrolyse
- Résistance aux UV
- Homologation UL pour les États-Unis et le Canada
- Non halogéné
- La conception spécifique empêche le desserrage et les installations imprécises

Câble de connexion Y, prise droite M12 à codage A, 4 broches, vers 2 fiches droites M12 à codage A 4 broches, 3 câbles PUR noirs, certifiés UL, adaptés aux chaînes de halage, résistants à la torsion



## Dimensions



## Données techniques

### Caractéristiques générales

| Connecteur 1       |                    |
|--------------------|--------------------|
| Raccordement       | Connecteur femelle |
| Forme constructive | M12                |
| Style              | droit              |
| Verrouillage       | connexion à vis    |
| nombre de pôles    | 4                  |
| Codage             | Codé A             |
| Connecteur 2       |                    |
| Raccordement       | Connecteur femelle |
| Forme constructive | M12                |
| Style              | droit              |
| Verrouillage       | connexion à vis    |
| nombre de pôles    | 4                  |
| Codage             | Codé A             |
| Connecteur 3       |                    |
| Raccordement       | Connecteur mâle    |
| Forme constructive | M12                |

Date de publication: 2024-01-29 Date d'édition: 2024-01-30 : 70175211\_fra.pdf

Reportez-vous aux « Remarques générales sur les informations produit de Pepperl+Fuchs ».

Groupe Pepperl+Fuchs  
www.pepperl-fuchs.com

États-Unis : +1 330 486 0001  
fa-info@us.pepperl-fuchs.com

Allemagne : +49 621 776 1111  
fa-info@de.pepperl-fuchs.com

Singapour : +65 6779 9091  
fa-info@sg.pepperl-fuchs.com

**PF** PEPPERL+FUCHS

## Données techniques

|  |       |   |
|--|-------|---|
| Style                                    |       | droit   |
| Verrouillage                             |       | connexion à vis   |
| nombre de pôles                          |       | 4   |
| Codage                                   |       | Codé A  |
| <b>Caractéristiques électriques</b>      |       |   |
| Tension d'emploi                         | $U_B$ | max. 48 V C.A. / 60 V CC  |
| Courant d'emploi                         | $I_B$ | max. 4 A  |
| <b>Conformité</b>                        |       |   |
| Degré de protection                      |       | EN 60529  |
| connecteurs multibroches                 |       | connecteur M12 x 1 : IEC 61076-2-101                                    |
| inflammabilité                           |       | UL 1581 ; DIN EN 60332-2-2  |
| Sans halogène                            |       | IEC 60754-1   |
| <b>Agréments et certificats</b>          |       |   |
| Agrément UL                              |       | AWM STYLE 20549 AWM I/II A/B 80°C 300V FT2 (câble)                      |
| Tension de service maximale permmissible |       | max. 30 V C.A./C.C.   |
| numéro de fichier UL                     |       | E231213   |
| <b>Conditions environnementales</b>      |       |   |
| Température ambiante                     |       |   |
| Connecteur                               |       | -40 ... 90 °C (-40 ... 194 °F)  |
| Câble, fixe                              |       | -40 ... 80 °C (-40 ... 176 °F)  |
| Câble, flexible                          |       | -20 ... 80 °C (-4 ... 176 °F)   |
| Degré de pollution                       |       | 3   |
| <b>Caractéristiques mécaniques</b>       |       |   |
| Connecteur                               |       |   |
| Couple de serrage                        |       | max. 0,6 Nm   |
| Protection contre le desserrage          |       | disponible  |
| Installation avec outil                  |       | moletage droit et écrou hexagonal SW = 14 mm                            |
| Cycles d'insertion-extraction            |       | min. 100  |
| Degré de protection                      |       | IP68 / IP69   |
| Câble                                    |       |   |
| Diamètre d'enveloppe                     |       | 4,3 mm  |
| rayon de courbure                        |       | > 10 x diamètre de la ligne, mobile<br>> 5 x diamètre de la ligne, fixe |
| Force de dénudage des gaines             |       | max. 80 N / 300 mm  |
| Couleur de la gaine                      |       | noire (similaire à RAL 9005)  |
| Nombre de composants                     |       | 4   |
| Section des fils                         |       | 0,34 mm <sup>2</sup>  |
| Couleur des noyaux                       |       | Noyau 1: marron<br>Noyau 2: blanche<br>Noyau 3: bleu<br>Noyau 4: noir   |
| Construction du noyau                    |       | 42 x 0,1 mm Ø   |
| Longueur                                 | L     | L1 = 2,5 m<br>L2 = 0,5 m<br>L3 = 2 m                                    |
| Code de câble                            |       | Li 9Y 11Y 4 x 0,34  |
| Compatibilité de la chaîne de halage     |       |   |
| Cycles de la chaîne de halage            |       | min. 5000000  |
| vitesse de mouvements                    |       | max. 3,3 m/s  |
| Distance transversale                    |       | max. 5 m  |
| accélération                             |       | max. 5 m/s <sup>2</sup>   |
| Cycles de torsion                        |       | min. 1000000  |
| Contrainte de torsion                    |       | ± 180 °/m   |
| <b>Matériau</b>                          |       |   |
| Sans PWIS                                |       | oui   |

Date de publication: 2024-01-29 Date d'édition: 2024-01-30 : 70175211\_fra.pdf

Reportez-vous aux « Remarques générales sur les informations produit de Pepperl+Fuchs ».

Groupe Pepperl+Fuchs  
www.pepperl-fuchs.comÉtats-Unis : +1 330 486 0001  
fa-info@us.pepperl-fuchs.comAllemagne : +49 621 776 1111  
fa-info@de.pepperl-fuchs.comSingapour : +65 6779 9091  
fa-info@sg.pepperl-fuchs.com

**PEPPERL+FUCHS**

## Données techniques

|   |                                   |
|---|-----------------------------------|
| Sans halogène                               | oui                               |
| Connecteur                                  |                                   |
| Connexion à vis                             | Zinc moulé sous pression, nickelé |
| Poignée                                     | TPU, noir                         |
| joint d'étanchéité                          | FKM                               |
| surface de contact                          | Au                                |
| inflammabilité                              | V-2                               |
| Câble                                       |                                   |
| enveloppe                                   | PUR à base de polyether           |
| isolation de fil                            | PP                                |
| Résistance aux UV                           | oui                               |
| Résistance aux produits chimiques           | bien                              |
| Résistance aux huiles                       | oui                               |
| Résistance au lubrifiant de refroidissement | oui                               |
| Résistance microbienne                      | oui                               |
| Résistance à l'hydrolyse                    | oui                               |
| inflammabilité                              | FT2                               |

## Connexion

