

Cable de conexión Y

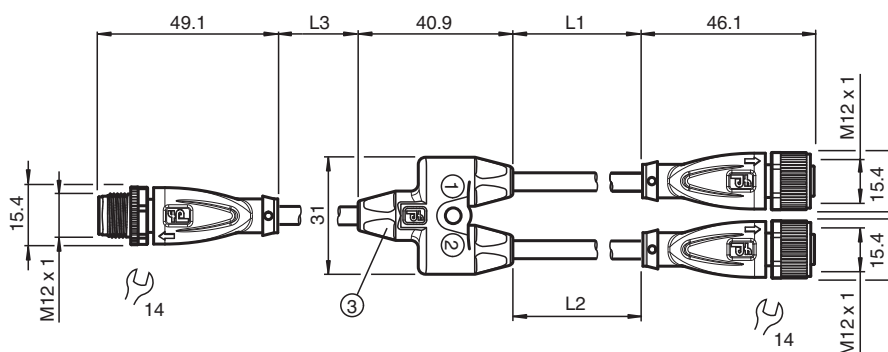
V1-G-2,5/0,5-PUR-U-TEE-3M-V1-G

- Conducción conjunta sencilla de 2 señales en un conector M12
- Apto para cadenas de arrastre y resistente a la abrasión
- Compatible con robots / Adecuado para torsión
- Grado de protección IP68/IP69
- Sin sustancias que impidan la humectación de la pintura
- Resistente a hidrólisis y microbios
- Resistentes a los rayos UV
- Homologación UL para EE. UU. y Canadá
- sin halógeno
- El diseño específico protege contra el aflojamiento y la instalación imprecisa

Cable de conexión en Y, Conector M12 recto con codificación A, de 4 pines a 2 conectores M12 rectos con codificación A, de 4 pines, 3 cables PUR negros, aprobados por UL, adecuados para cadena de arrastre, resistentes a la torsión



Dimensiones



Datos técnicos

Datos generales

| | |
|--------------|----------------------|
| Conector 1 | |
| Conexión | Conector hembra |
| Tipo | M12 |
| Estilo | recto |
| Bloqueo | conexión de tornillo |
| Nº de polos | 4 |
| Codificación | Código A |
| Conector 2 | |
| Conexión | Conector hembra |
| Tipo | M12 |
| Estilo | recto |
| Bloqueo | conexión de tornillo |
| Nº de polos | 4 |
| Codificación | Código A |
| Conector 3 | |
| Conexión | conectores, recto |

Fecha de publicación: 2024-01-29 Fecha de edición: 2024-01-30 : 70175212_spa.pdf

Consulte "Notas generales sobre la información de los productos de Pepperl+Fuchs".

Pepperl+Fuchs Group
www.pepperl-fuchs.com

EE. UU.: +1 330 486 0001
fa-info@us.pepperl-fuchs.com

Alemania: +49 621 776 1111
fa-info@de.pepperl-fuchs.com

Singapur: +65 6779 9091
fa-info@sg.pepperl-fuchs.com

PEPPERL+FUCHS

Datos técnicos

| | | |
|--|---|--------------------------------------|
| Tipo | M12 | |
| Estilo | recto | |
| Bloqueo | conexión de tornillo | |
| Nº de polos | 4 | |
| Codificación | Código A | |
| Datos eléctricos | | |
| Tensión de trabajo | U _B | máx. 48 V CA / 60 V CC |
| Corriente de trabajo | I _B | máx. 4 A |
| Conformidad | | |
| Grado de protección | EN 60529 | |
| Conector | conector enchufable M12x1 : IEC 61076-2-101 | |
| Combustibilidad | UL 1581; DIN EN 60332-2-2 | |
| Sin halógenos | IEC 60754-1 | |
| Autorizaciones y Certificados | | |
| Autorización UL | ESTILO AWM 20549 AWM I/II A/B 80°C 300V FT2 (cable) | |
| Tensión de funcionamiento máxima aceptable | max. 30 V CA/CC | |
| Número UL File | E231213 | |
| Condiciones ambientales | | |
| Temperatura ambiente | | |
| Clavija | -40 ... 90 °C (-40 ... 194 °F) | |
| Cable fijo | -40 ... 80 °C (-40 ... 176 °F) | |
| Cable flexible | -20 ... 80 °C (-4 ... 176 °F) | |
| Grado de ensuciamiento | 3 | |
| Datos mecánicos | | |
| Clavija | | |
| Par de apriete | max. 0,6 Nm | |
| Protección contra aflojamiento | existente | |
| Instalación de la herramienta | moleteado recto y tuerca hexagonal SW = 14 mm | |
| Ciclos de contacto | min. 100 | |
| Grado de protección | IP68/IP69 | |
| Cable | conforme a la norma IEC/EN 60228 (DIN VDE 0295), clase 6 | |
| Diámetro del revestimiento | 4,3 mm | |
| Radio de flexión | > 10 diámetro de cable, móvil > 5 x diámetro de cable, tendido fijo | |
| Fuerza de pelado de la funda | max. 80 N / 300 mm | |
| Color de cubierta | negro (similar a RAL 9005) | |
| Número de núcleos | 4 | |
| Sección transversal | 0,34 mm ² | |
| Color de núcleos | Núcleo 1: marrón Núcleo 2: blanca Núcleo 3: azul Núcleo 4: negro | |
| Construcción del núcleo | 42 x 0,1 mm Ø | |
| Longitud | L | L1 = 2,5 m L2 = 0,5 m L3 = 3 m |
| Código de cable | Li 9Y 11Y 4 x 0,34 | |
| Idoneidad de las cadenas de arrastre | | |
| Ciclos de cadenas de arrastre | min. 5000000 | |
| Velocidad de movimiento | max. 3,3 m/s | |
| Distancia transversal | máx. 5 m | |
| Aceleración | max. 5 m/s ² | |
| Ciclos de torsión | min. 1000000 | |
| Esfuerzo de torsión | ± 180 °/m | |
| Material | | |

Fecha de publicación: 2024-01-29 Fecha de edición: 2024-01-30 : 70175212_spa.pdf

Consulte "Notas generales sobre la información de los productos de Pepperl+Fuchs".

 Pepperl+Fuchs Group
www.pepperl-fuchs.com

 EE. UU.: +1 330 486 0001
fa-info@us.pepperl-fuchs.com

 Alemania: +49 621 776 1111
fa-info@de.pepperl-fuchs.com

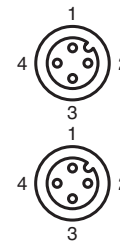
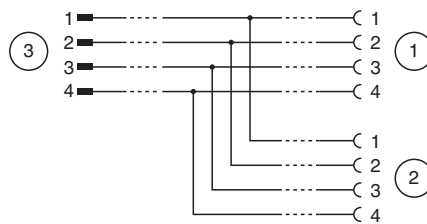
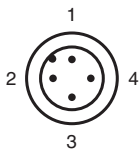
 Singapur: +65 6779 9091
fa-info@sg.pepperl-fuchs.com

 **PEPPERL+FUCHS**

Datos técnicos

| | |
|---|------------------------------|
| Sin PWIS | si |
| Sin halógenos | si |
| Clavija | |
| Conexión de tornillo | Fundición de cinc, niquelado |
| Pinza | TPU, negro |
| Junta | FKM |
| Superficie de contacto | Au |
| Combustibilidad | V-2 |
| Cable | |
| Revestimiento | PUR sobre base de poliether |
| Aislamiento del hilo | PP |
| Resistencia a los rayos UV | si |
| Resistencia química | bueno |
| Resistencia al aceite | si |
| Resistencia del lubricante de refrigeración | si |
| Resistencia microbiana | si |
| Resistencia a la hidrólisis | si |
| Combustibilidad | FT2 |

Conexión



Fecha de publicación: 2024-01-29 Fecha de edición: 2024-01-30 : 70175212_spa.pdf