

Verbindungskabel, Ethernet

V1SD-G-GN1M-PUR-E2S-V1D-W

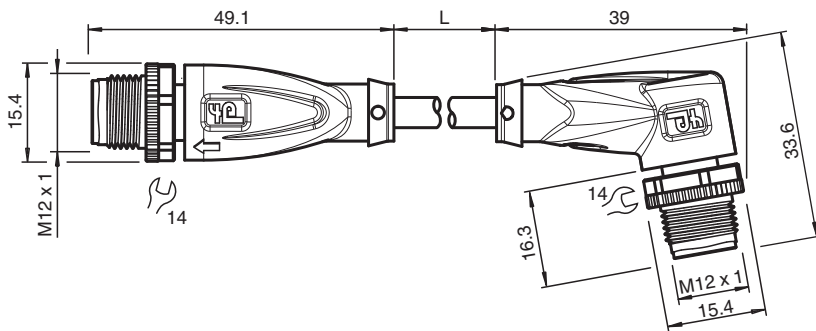


- Robuste PUR-Leitung
- Industrial Ethernet
- D-Kodierung für Ethernet
- Cat 5/Cat 5e-Kabel
- Schutzart IP68 / IP69
- Frei von lackbenetzungsstörenden Substanzen
- UL-gelistet für die USA und Kanada
- Halogenfrei
- Spezielles Design schützt vor Losrütteln und Falschmontage

Buskabel Ethernet M12-Stecker gerade auf M12-Stecker gewinkelt D-kodiert, 4-polig, PUR-Kabel grün, Cat5e, geschirmt, UL-zugelassen



Abmessungen



Technische Daten

Allgemeine Daten

Steckverbinder 1			
Anschluss		Stecker	
Bauform		M12	
Ausführung		gerade	
Verriegelung		Schraubverbindung	
Polzahl		4	
Kodierung		D-kodiert	
Steckverbinder 2			
Anschluss		Stecker	
Bauform		M12	
Ausführung		gewinkelt	
Verriegelung		Schraubverbindung	
Polzahl		4	
Kodierung		D-kodiert	
Elektrische Daten			
Betriebsspannung	U _B	max. 48 V AC / 60 V DC	
Konformität			
Schutzart		EN 60529	
Steckverbindung		Steckverbinder M12 x 1 : IEC 61076-2-101	

Veröffentlichungsdatum: 2024-03-17 Ausgabedatum: 2024-03-17 Dateiname: 70175257_ger.pdf

Beachten Sie „Allgemeine Hinweise zu Pepperl+Fuchs-Produktinformationen“.

Pepperl+Fuchs-Gruppe
www.pepperl-fuchs.com

USA: +1 330 486 0001
fa-info@us.pepperl-fuchs.com

Deutschland: +49 621 776 1111
fa-info@de.pepperl-fuchs.com

Singapur: +65 6779 9091
fa-info@sg.pepperl-fuchs.com

PF PEPPERL+FUCHS

Technische Daten

Komponentenkategorie		CAT5 (IEC 11801) , CAT5e (IEC 61156-6)
Entflammbarkeit		IEC 60332-1-2 / UL 1581 / ISO 6722-1 5.22 (UN ECE-R 118.01)
Halogenfreiheit		IEC 60754-1
Chemische Beständigkeit		DIN EN 60811-2-1
Mikrobenbeständigkeit		DIN EN 50525-2-21 / DIN VDE 0282-10
Ölbeständigkeit		DIN EN 60811-2-1
Zulassungen und Zertifikate		
UL-Zulassung		AWM STYLE 21161 AWM I/II A/B 80°C 300V FT1 (Kabel)
UL File Number		E231213
Umgebungsbedingungen		
Umgebungstemperatur		
Steckverbinder		-40 ... 90 °C (-40 ... 194 °F)
Kabel, fest verlegt		-40 ... 80 °C (-40 ... 176 °F)
Kabel, beweglich		-30 ... 70 °C (-22 ... 158 °F)
Mechanische Daten		
Steckverbinder		
Anzugsdrehmoment		0,6 Nm
Losrüttelsicherung		vorhanden
Werkzeugmontage		Längsrändel und Sechskantmutter SW = 14 mm
Steckzyklen		min. 100
Schirmung		Schirm an Verschraubung aufgelegt
Schutzart		IP68 / IP69
Kabel		gemäß IEC/EN 60228 (DIN VDE 0295) Klasse 5
Manteldurchmesser		4,9 mm
Biegeradius		> 12 x Leitungsdurchmesser, bewegt > 6 x Leitungsdurchmesser, fest verlegt
Mantelhaftsitz		max. 50 N / 100 mm
Mantelfarbe		grün (ähnlich RAL 6018)
Aderzahl		4
Aderquerschnitt		0,15 mm ² / 26 AWG
Aderfarbe		Ader 1: weiß/orange Ader 2: weiß/grün Ader 3: orange Ader 4: grün
Aderaufbau		19 x 0,1 mm Ø verseilt zum Sternvierer
Schirm		Alu-kaschierte Polyesterfolie Cu-Geflecht, verzinkt, 85 % Bedeckung
Länge	L	1 m
Kabelkurzzeichen		Li 9Y 11YM 4 x 0,15
Schleppkettentauglichkeit		
Schleppkettenzyklen		max. 1000000
Verfahrgeschwindigkeit		max. 3 m/s
Verfahrweg		max. 4,5 m
Beschleunigung		max. 3 m/s ²
Material		
LABS-Freiheit		ja
Halogenfreiheit		ja
Steckverbinder		
Schraubverbindung		Zink-Druckguss, vernickelt
Griffkörper		TPU, schwarz
Kontaktoberfläche		Au
Entflammbarkeit		V-2
Kabel		
Mantel		PUR auf Polyetherbasis

Veröffentlichungsdatum: 2024-03-17 Ausgabedatum: 2024-03-17 Dateiname: 70175257_ger.pdf

Beachten Sie „Allgemeine Hinweise zu Pepperl+Fuchs-Produktinformationen“.

 Pepperl+Fuchs-Gruppe
www.pepperl-fuchs.com

 USA: +1 330 486 0001
fa-info@us.pepperl-fuchs.com

 Deutschland: +49 621 776 1111
fa-info@de.pepperl-fuchs.com

 Singapur: +65 6779 9091
fa-info@sg.pepperl-fuchs.com

 **PEPPERL+FUCHS**

Technische Daten

Aderisolation	PP
Entflammbarkeit	FT1 erfüllt UN ECE-R 118.01

Anschluss

