



## Cable adaptador

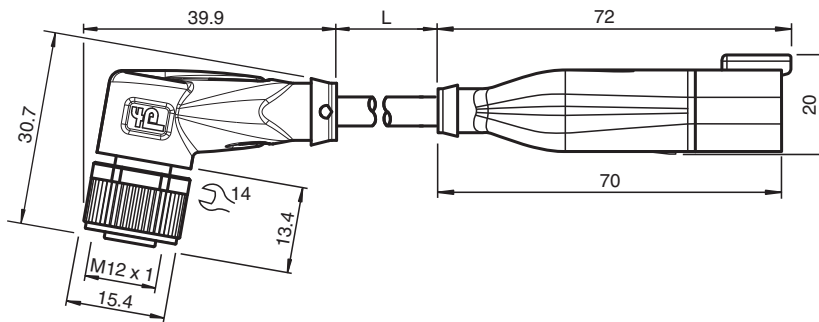
V15-W-BK0,3M-PUR-O1-DT4P-G-Y1

- Apropiado para uso en el exterior(resistente a UV y ozono)
- Apto para cadenas de arrastre y resistente a la abrasión
- Grado de protección IP68
- Resistente a hidrólisis y microbios
- Resistente al aceite
- Resistente al agua de mar
- sin halógeno
- El diseño específico protege contra el aflojamiento y la instalación imprecisa
- Configuración específica del cliente

Cable adaptador con conector hembra M12 en ángulo con codificación A y 5 pines a conector macho Deutsch recto, 4 pines, cable PUR negro, apto para cadena de arrastre, para uso en exteriores



### Dimensiones



### Datos técnicos

#### Datos generales

Personalización	Asignación de pines personalizada
Conector 1	
Conexión	Conector hembra
Tipo	M12
Estilo	angulado
Bloqueo	conexión de tornillo
Nº de polos	5
Codificación	Código A
Conector 2	
Conexión	conectores, recto
Tipo	Conectores Deutsch:
Estilo	recto
Bloqueo	Bloqueo enclavable
Nº de polos	4

Fecha de publicación: 2024-01-16 Fecha de edición: 2024-01-17 : 70175288\_spa.pdf

Consulte "Notas generales sobre la información de los productos de Pepperl+Fuchs".

Pepperl+Fuchs Group  
www.pepperl-fuchs.com

EE. UU.: +1 330 486 0001  
fa-info@us.pepperl-fuchs.com

Alemania: +49 621 776 1111  
fa-info@de.pepperl-fuchs.com

Singapur: +65 6779 9091  
fa-info@sg.pepperl-fuchs.com

PEPPERL+FUCHS

## Datos técnicos

### Datos eléctricos

Tensión de trabajo	$U_B$	máx. 48 V CA / 60 V CC
Corriente de trabajo	$I_B$	máx. 4 A por contacto

### Conformidad

Grado de protección	EN 60529
Conector	conector enchufable M12x1 : IEC 61076-2-101
Combustibilidad	UL 1581; DIN EN 60332-2-2
Sin halógenos	DIN VDE 0472-815 / DIN EN 50267-2-1
Resistencia al aceite	DIN EN 60811-2-1

### Condiciones ambientales

Temperatura ambiente	
Conector 1	-40 ... 90 °C (-40 ... 194 °F)
Conector 2	-40 ... 125 °C (-40 ... 257 °F)
Cable fijo	-50 ... 105 °C (-58 ... 221 °F)
Cable flexible	-30 ... 105 °C (-22 ... 221 °F)
Grado de ensuciamiento	3

### Datos mecánicos

Conector 1	
Par de apriete	0,6 Nm
Protección contra aflojamiento	existente
Instalación de la herramienta	moleteado recto y tuerca hexagonal SW = 14 mm
Ciclos de contacto	min. 100
Grado de protección	IP68/IP69
Conector 2	
Protección contra aflojamiento	existente
Grado de protección	IP68
Cable	conforme a la norma IEC/EN 60228 (DIN VDE 0295), clase 6
Diámetro del revestimiento	4,8 mm
Radio de flexión	> 10 diámetro de cable, móvil > 5 x diámetro de cable, tendido fijo
Fuerza de pelado de la funda	max. 50 N / 300 mm
Color de cubierta	negro (similar a RAL 7021)
Número de núcleos	4
Sección transversal	0,5 mm <sup>2</sup>
Color de núcleos	Núcleo 2-2: marrón Núcleo 3-1: blanca Núcleo 4-3: azul Núcleo 5-4: negro
Construcción del núcleo	28 x 0,15 mm Ø 1 x trenzado simétricamente
Longitud	L 0,3 m
Código de cable	Li 9Y 11Y 4 x 0,50
Idoneidad de las cadenas de arrastre	
Ciclos de cadenas de arrastre	min. 2000000
Velocidad de movimiento	max. 3 m/s
Distancia transversal	máx. 10 m
Aceleración	max. 10 m/s <sup>2</sup>

### Material

Sin halógenos	si
Conector 1	
Conexión de tornillo	Fundición de cinc, niquelado
Pinza	TPU, negro
Junta	FKM
Superficie de contacto	chapado en oro (Au)
Combustibilidad	V-2

## Datos técnicos

Conector 2		
Pinza		PA, negro
Superficie de contacto		Ni
Combustibilidad		V-0
Cable		
Revestimiento		PUR sobre base de poliether
Aislamiento del hilo		PP
Resistencia al agua salada		si
Resistencia a los rayos UV		si
Resistencia química		bueno
Resistencia al aceite		si
Resistencia del lubricante de refrigeración		si
Resistencia microbiana		si
Resistencia a la hidrólisis		si
Combustibilidad		FT2

## Asignación de conexión

