

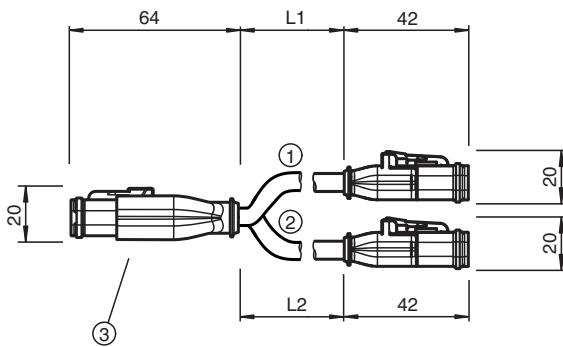
Câble de connexion Y DT2S/DT2S-G-0,3M-PUR-O1-T-DT4S

- Adapté à un usage en extérieur (résistance aux UV et à l'ozone)
- Bon pour chaîne d'entraînement et résistant à l'usure
- Degré de protection IP68
- Résistant aux microbes et à l'hydrolyse
- Résistant aux huiles
- Résistant à l'eau de mer
- Non halogéné
- Verrouillage à encliqueter

Câble de connexion Y, fiche droite Deutsch 4 broches vers 2x fiche droite Deutsch 2 broches, câble PUR noir, adapté aux chaînes de halage



Dimensions



Données techniques

Caractéristiques générales

Connecteur 1		
Raccordement		Connecteur femelle
Forme constructive		Connecteurs Deutsch
Style		droit
Verrouillage		Verrouillage par encliquetage
nombre de pôles		2
Connecteur 2		
Raccordement		Connecteur femelle
Forme constructive		Connecteurs Deutsch
Style		droit
Verrouillage		Verrouillage par encliquetage
nombre de pôles		2
Connecteur 3		
Raccordement		Connecteur femelle
Forme constructive		Connecteurs Deutsch
Style		droit
Verrouillage		Verrouillage par encliquetage
nombre de pôles		4
Caractéristiques électriques		
Tension d'emploi	U _B	max. 48 V C.A. / 60 V CC

Date de publication: 2024-04-10 Date d'édition: 2024-04-10 : 70176250_fra.pdf

Reportez-vous aux « Remarques générales sur les informations produit de Pepperl+Fuchs ».

Groupe Pepperl+Fuchs
www.pepperl-fuchs.com

États-Unis : +1 330 486 0001
fa-info@us.pepperl-fuchs.com

Allemagne : +49 621 776 1111
fa-info@de.pepperl-fuchs.com

Singapour : +65 6779 9091
fa-info@sg.pepperl-fuchs.com

 PEPPERL+FUCHS

Données techniques

Courant d'emploi	I _B	max. 4 A
Conformité		
Degré de protection		EN 60529
inflammabilité		UL 1581 ; DIN EN 60332-2-2
Sans halogène		DIN VDE 0472-815 / DIN EN 50267-2-1
Résistance aux huiles		DIN EN 60811-2-1
Conditions environnementales		
Température ambiante		
Connecteur		-40 ... 125 °C (-40 ... 257 °F)
Câble, fixe		-50 ... 105 °C (-58 ... 221 °F)
Câble, flexible		-30 ... 105 °C (-22 ... 221 °F)
Degré de pollution		3
Caractéristiques mécaniques		
Connecteur		
Protection contre le desserrage		disponible
Degré de protection		IP68
Câble		selon la norme CEI/EN 60228 (DIN VDE 0295) classe 6
Diamètre d'enveloppe		4,5 mm
rayon de courbure		> 10 x diamètre de la ligne, mobile > 8 x diamètre de la ligne, fixe
Force de dénudage des gaines		max. 50 N / 300 mm
Couleur de la gaine		noire (similaire à RAL 7021)
Nombre de composants		3
Section des fils		0,5 mm ²
Couleur des noyaux		Noyau 1: marron Noyau 2: bleu Noyau 3: marron Noyau 4: bleu
Construction du noyau		28 x 0,15 mm Ø 1 x torsadé symétriquement
Longueur	L	0,3 m
Code de câble		Li 9Y 11Y 3 x 0,50
Compatibilité de la chaîne de halage		
Cycles de la chaîne de halage		min. 2000000
vitesse de mouvements		max. 3 m/s
Distance transversale		max. 10 m
accélération		max. 10 m/s ²
Matériau		
Sans halogène		oui
Connecteur		
Poignée		PA, noir
surface de contact		Ni
inflammabilité		V-0
Câble		
enveloppe		PUR à base de polyether
isolation de fil		PP
Résistance à l'eau salée		oui
Résistance aux UV		oui
Résistance aux produits chimiques		bien
Résistance aux huiles		oui
Résistance au lubrifiant de refroidissement		oui
Résistance microbienne		oui
Résistance à l'hydrolyse		oui
inflammabilité		FT2

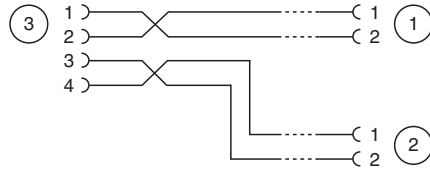
Date de publication: 2024-04-10 Date d'édition: 2024-04-10 : 70176250_fra.pdf

Reportez-vous aux « Remarques générales sur les informations produit de Pepperl+Fuchs ».

Groupe Pepperl+Fuchs
www.pepperl-fuchs.comÉtats-Unis : +1 330 486 0001
fa-info@us.pepperl-fuchs.comAllemagne : +49 621 776 1111
fa-info@de.pepperl-fuchs.comSingapour : +65 6779 9091
fa-info@sg.pepperl-fuchs.com

PEPPERL+FUCHS

Affectation des broches



Date de publication: 2024-04-10 Date d'édition: 2024-04-10 : 70176250_fra.pdf

Reportez-vous aux « Remarques générales sur les informations produit de Pepperl+Fuchs ».

Groupe Pepperl+Fuchs
www.pepperl-fuchs.com

États-Unis : +1 330 486 0001
fa-info@us.pepperl-fuchs.com

Allemagne : +49 621 776 1111
fa-info@de.pepperl-fuchs.com

Singapour : +65 6779 9091
fa-info@sg.pepperl-fuchs.com