

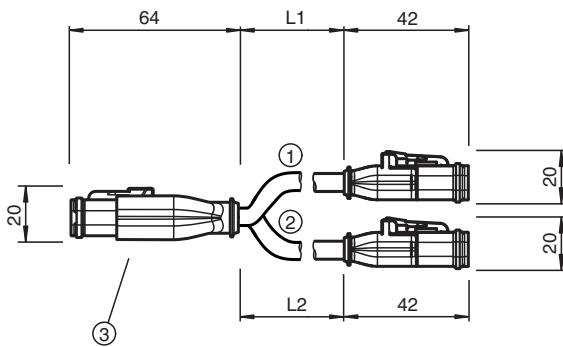
Cable de conexión Y DT2S/DT2S-G-0,6M-PUR-O1-T-DT4S

- Apropiado para uso en el exterior(resistente a UV y ozono)
- Apto para cadenas de arrastre y resistente a la abrasión
- Grado de protección IP68
- Resistente a hidrólisis y microbios
- Resistente al aceite
- Resistente al agua de mar
- sin halógeno
- Bloqueo de trama

Cable de conexión en Y con conector hembra Deutsch recto de 4 pines a 2 conectores hembra Deutsch rectos de 2 pines, cable PUR negro, apto para cadena de arrastre



Dimensiones



Datos técnicos

Datos generales

Conector 1			
Conexión		Conector hembra	
Tipo		Conectores Deutsch:	
Estilo		recto	
Bloqueo		Bloqueo enclavable	
Nº de polos		2	
Conector 2			
Conexión		Conector hembra	
Tipo		Conectores Deutsch:	
Estilo		recto	
Bloqueo		Bloqueo enclavable	
Nº de polos		2	
Conector 3			
Conexión		Conector hembra	
Tipo		Conectores Deutsch:	
Estilo		recto	
Bloqueo		Bloqueo enclavable	
Nº de polos		4	
Datos eléctricos			
Tensión de trabajo	U _B	máx. 48 V CA / 60 V CC	

Fecha de publicación: 2024-04-10 Fecha de edición: 2024-04-10 : 70176333_spa.pdf

Consulte "Notas generales sobre la información de los productos de Pepperl+Fuchs".

Pepperl+Fuchs Group
www.pepperl-fuchs.com

EE. UU.: +1 330 486 0001
fa-info@us.pepperl-fuchs.com

Alemania: +49 621 776 1111
fa-info@de.pepperl-fuchs.com

Singapur: +65 6779 9091
fa-info@sg.pepperl-fuchs.com

 **PEPPERL+FUCHS**

Datos técnicos

Corriente de trabajo	I _B	máx. 4 A
Conformidad		
Grado de protección		EN 60529
Combustibilidad		UL 1581; DIN EN 60332-2-2
Sin halógenos		DIN VDE 0472-815 / DIN EN 50267-2-1
Resistencia al aceite		DIN EN 60811-2-1
Condiciones ambientales		
Temperatura ambiente		
Clavija		-40 ... 125 °C (-40 ... 257 °F)
Cable fijo		-50 ... 105 °C (-58 ... 221 °F)
Cable flexible		-30 ... 105 °C (-22 ... 221 °F)
Grado de ensuciamiento		3
Datos mecánicos		
Clavija		
Protección contra aflojamiento		existente
Grado de protección		IP68
Cable		conforme a la norma IEC/EN 60228 (DIN VDE 0295), clase 6
Diámetro del revestimiento		4,5 mm
Radio de flexión		> 10 diámetro de cable, móvil > 8 x diámetro de cable, tendido fijo
Fuerza de pelado de la funda		max. 50 N / 300 mm
Color de cubierta		negro (similar a RAL 7021)
Número de núcleos		3
Sección transversal		0,5 mm ²
Color de núcleos		Núcleo 1: marrón Núcleo 2: azul Núcleo 3: marrón Núcleo 4: azul
Construcción del núcleo		28 x 0,15 mm Ø 1 x trenzado simétricamente
Longitud	L	0,6 m
Código de cable		Li 9Y 11Y 3 x 0,50
Idoneidad de las cadenas de arrastre		
Ciclos de cadenas de arrastre		min. 2000000
Velocidad de movimiento		max. 3 m/s
Distancia transversal		máx. 10 m
Aceleración		max. 10 m/s ²
Material		
Sin halógenos		si
Clavija		
Pinza		PA, negro
Superficie de contacto		Ni
Combustibilidad		V-0
Cable		
Revestimiento		PUR sobre base de poliether
Aislamiento del hilo		PP
Resistencia al agua salada		si
Resistencia a los rayos UV		si
Resistencia química		bueno
Resistencia al aceite		si
Resistencia del lubricante de refrigeración		si
Resistencia microbiana		si
Resistencia a la hidrólisis		si
Combustibilidad		FT2

Fecha de publicación: 2024-04-10 Fecha de edición: 2024-04-10 : 70176333_spa.pdf

Asignación de conexión

