

Y-Verbindungskabel

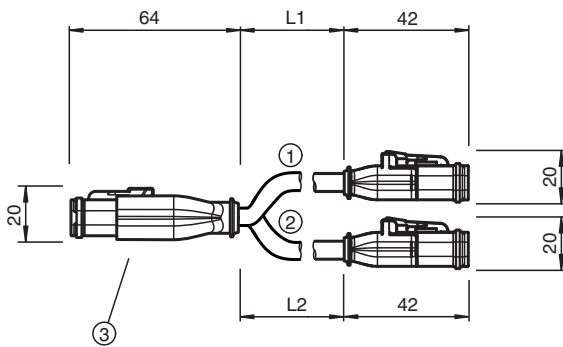
DT2S/DT2S-G-1M-PUR-O1-T-DT4S-G

- Zur Verwendung im Freien geeignet (UV- und ozonbeständig)
- Schleppkettentauglich und abriebfest
- Schutzart IP68
- Mikroben- und Hydrolysebeständig
- Ölbeständig
- Salzwasserbeständig
- Halogenfrei
- Rastverriegelung

Y-Verbindungskabel Deutsch-Buchse gerade 4-polig auf 2x Deutsch-Buchse gerade 2-polig, 2x PUR-Kabel schwarz, schleppkettentauglich



Abmessungen



Technische Daten

Allgemeine Daten

Steckverbinder 1			
Anschluss		Buchse	
Bauform		Deutsch-Steckverbinder	
Ausführung		gerade	
Verriegelung		Rastverriegelung	
Polzahl		2	
Steckverbinder 2			
Anschluss		Buchse	
Bauform		Deutsch-Steckverbinder	
Ausführung		gerade	
Verriegelung		Rastverriegelung	
Polzahl		2	
Steckverbinder 3			
Anschluss		Buchse	
Bauform		Deutsch-Steckverbinder	
Ausführung		gerade	
Verriegelung		Rastverriegelung	
Polzahl		4	
Elektrische Daten			
Betriebsspannung	U _B	max. 48 V AC / 60 V DC	

Veröffentlichungsdatum: 2024-04-10 Ausgabedatum: 2024-04-10 Dateiname: 70176337_ger.pdf

Beachten Sie „Allgemeine Hinweise zu Pepperl+Fuchs-Produktinformationen“.

Pepperl+Fuchs-Gruppe
www.pepperl-fuchs.com

USA: +1 330 486 0001
fa-info@us.pepperl-fuchs.com

Deutschland: +49 621 776 1111
fa-info@de.pepperl-fuchs.com

Singapur: +65 6779 9091
fa-info@sg.pepperl-fuchs.com

PEPPERL+FUCHS

Technische Daten

Betriebsstrom	I _B	max. 4 A
Konformität		
Schutzart		EN 60529
Entflammbarkeit		UL 1581; DIN EN 60332-2-2
Halogenfreiheit		DIN VDE 0472-815 / DIN EN 50267-2-1
Ölbeständigkeit		DIN EN 60811-2-1
Umgebungsbedingungen		
Umgebungstemperatur		
Steckverbinder		-40 ... 125 °C (-40 ... 257 °F)
Kabel, fest verlegt		-50 ... 105 °C (-58 ... 221 °F)
Kabel, beweglich		-30 ... 105 °C (-22 ... 221 °F)
Verschmutzungsgrad		3
Mechanische Daten		
Steckverbinder		
Losrüttelsicherung		vorhanden
Schutzart		IP68
Kabel		gemäß IEC/EN 60228 (DIN VDE 0295) Klasse 6
Manteldurchmesser		4,5 mm
Biegeradius		> 10 x Leitungsdurchmesser, bewegt > 8 x Leitungsdurchmesser, fest verlegt
Mantelhaftsitz		max. 50 N / 300 mm
Mantelfarbe		schwarz (ähnlich RAL 7021)
Aderzahl		3
Aderquerschnitt		0,5 mm ²
Aderfarbe		Ader 1: braun Ader 2: blau Ader 3: braun Ader 4: blau
Aderaufbau		28 x 0,15 mm Ø 1 x symmetrisch verdreht
Länge	L	1 m
Kabelkurzzeichen		Li 9Y 11Y 3 x 0,50
Schleppkettentauglichkeit		
Schleppkettenzyklen		min. 2000000
Verfahrgeschwindigkeit		max. 3 m/s
Verfahrweg		max. 10 m
Beschleunigung		max. 10 m/s ²
Material		
Halogenfreiheit		ja
Steckverbinder		
Griffkörper		PA, schwarz
Kontaktoberfläche		Ni
Entflammbarkeit		V-0
Kabel		
Mantel		PUR auf Polyetherbasis
Aderisolation		PP
Salzwasserbeständigkeit		ja
UV-Beständigkeit		ja
Chemische Beständigkeit		gut
Ölbeständigkeit		ja
Kühlschmierstoff-Beständigkeit		ja
Mikrobenbeständigkeit		ja
Hydrolysebeständigkeit		ja
Entflammbarkeit		FT2

Veröffentlichungsdatum: 2024-04-10 Ausgabedatum: 2024-04-10 Dateiname: 70176337_ger.pdf

Beachten Sie „Allgemeine Hinweise zu Pepperl+Fuchs-Produktinformationen“.

 Pepperl+Fuchs-Gruppe
www.pepperl-fuchs.com

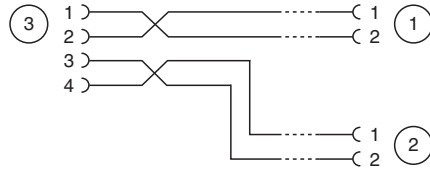
 USA: +1 330 486 0001
fa-info@us.pepperl-fuchs.com

 Deutschland: +49 621 776 1111
fa-info@de.pepperl-fuchs.com

 Singapur: +65 6779 9091
fa-info@sg.pepperl-fuchs.com

 PEPPERL+FUCHS

Anschlussbelegung



Veröffentlichungsdatum: 2024-04-10 Ausgabedatum: 2024-04-10 Dateiname: 70176337_ger.pdf

Beachten Sie „Allgemeine Hinweise zu Pepperl+Fuchs-Produktinformationen“.

Pepperl+Fuchs-Gruppe
www.pepperl-fuchs.com

USA: +1 330 486 0001
fa-info@us.pepperl-fuchs.com

Deutschland: +49 621 776 1111
fa-info@de.pepperl-fuchs.com

Singapur: +65 6779 9091
fa-info@sg.pepperl-fuchs.com