



# Tester para Sensores ST 04



- Dos LEDs (NPN/PNP) para el Display del estado de conmutación
- Áreas de prueba del dispositivo: imán, reflexión, inducción
- Adecuado para sensores ultrasónicos
- Se puede utilizar para sensores de 3 y 4 hilos en técnicas NPN y PNP, así como con salidas en contrafase
- Conexión fácil gracias a los enchufes de acoplamiento rápido.
- Indicación óptica y acústica
- Protección contra impactos mediante carcasa de silicona

## Tester para Sensores



### Función

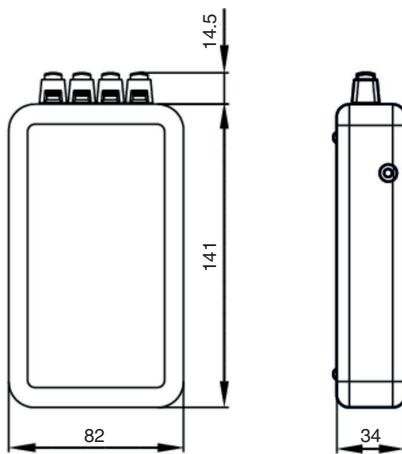
El probador de sensores es adecuado para probar el funcionamiento de todos los sensores PNP y NPN de CC de 3 y 4 patillas, así como con salidas en contrafase.

La alimentación al sensor se realiza a través de terminales de abrazadera de acción rápida. Los sensores con dos salidas de conmutación se prueban conectando las líneas de señal sucesivamente al terminal [IN]. Cuando la salida del sensor cambia, se muestra mediante un LED y también se indica mediante un tono de zumbido.

Por medio del pulsador TEACH (Programar) se pueden probar sensores con función de aprendizaje remoto. Mientras se mantiene presionado TEACH (Programar), el terminal [T] suministra un voltaje de 18 V.

Debido a la alta capacidad de carga de salida, también se pueden conectar sensores ultrasónicos o dispositivos similares. La función de encendido y apagado automático evita el uso innecesario de energía y simplifica el funcionamiento.

### Dimensiones



### Datos técnicos

#### Elementos de indicación y manejo

Elementos de mando	Teclado de membrana : Act. / APAGADO TEACH
LED verde	en marcha
LED amarillo	Estado de conmutación

#### Datos eléctricos

Tensión de trabajo	$U_B$	tensión de entrada 4,5 V CC tensión de entrada 12 V CC con Partes de la red tensión de salida 18 V CC
Corriente en vacío	$I_0$	40 mA

Fecha de publicación: 2025-05-12 Fecha de edición: 2025-05-12 : 70178806\_spa.pdf

Consulte "Notas generales sobre la información de los productos de Pepperl+Fuchs".

Pepperl+Fuchs Group  
www.pepperl-fuchs.com

EE. UU.: +1 330 486 0001  
fa-info@us.pepperl-fuchs.com

Alemania: +49 621 776 1111  
fa-info@de.pepperl-fuchs.com

Singapur: +65 6779 9091  
fa-info@sg.pepperl-fuchs.com

**PEPPERL+FUCHS**

## Datos técnicos

Carga de corriente	máx. 60 mA funciona con baterías , 240 mA con Partes de la red	
<b>Conformidad</b>		
Grado de protección	EN 60529	
<b>Condiciones ambientales</b>		
Temperatura ambiente	-20 ... 40 °C (-4 ... 104 °F)	
<b>Datos mecánicos</b>		
Grado de protección	IP21	
Conexión	4x Terminal de abrazadera de acción rápida marrón L+ negro IN blanca TEACH azul L-	
<b>Material</b>		
Carcasa	ABS, negro	
Funda protectora	silicona	
Masa	394 g	
<b>Dimensiones</b>		
Altura	141 mm	
Anchura	82 mm	
Profundidad	34 mm	
<b>Información general</b>		
Nota	adecuado para PNP , NPN y Sensores con Salida de contrafase	
Volumen de suministro	1x Tester para Sensores , 1x funda protectora de silicona	
<b>Accesorios</b>		
Accesorios opcionales	Cables de conexión del sensor CBL-SET-ST 04 Fuente de alimentación de 12 VCC, conector cilíndrico exterior Ø de 3,5 mm, interior de Ø 1,5 mm	
Accesorios necesarios	3x Bateria AA 1,5 V (no forma parte del volumen de suministro)	

## Asignación de conexión

