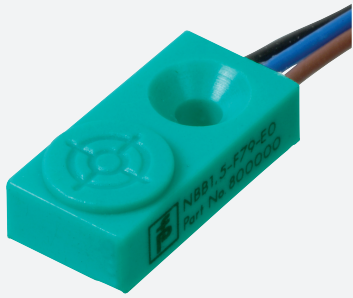


# Détecteur inductif

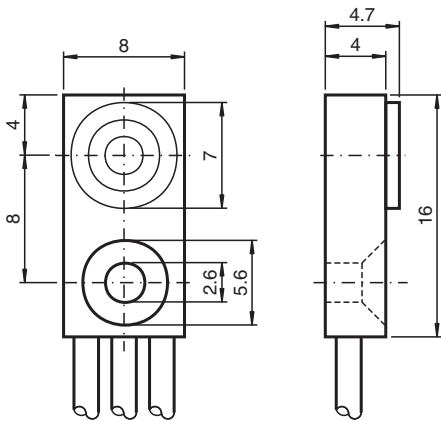
## NBB1,5-F79-E0



- Série de base
- 1,5 mm, noyable
- 3 fils courant continu



### Dimensions



### Données techniques

Caractéristiques générales		
Fonction de commutation		Normalement ouvert (NO)
Type de sortie		NPN
Portée nominale	$s_n$	1,5 mm
Montage		noyable
Polarité de sortie		CC
Portée de travail	$s_a$	0 ... 1,215 mm
Facteur de réduction $r_{Al}$		0,3
Facteur de réduction $r_{Cu}$		0,2
Facteur de réduction $r_{1.4301}$		0,7
Type de sortie		3 fils
Valeurs caractéristiques		
Tension d'emploi	$U_B$	5 ... 30 V CC
Fréquence de commutation	$f$	0 ... 1200 Hz
Course différentielle	$H$	typ. 5 %
Protection contre les courts-circuits		pulsé
Chute de tension	$U_d$	$\leq 1,5$ V

Date de publication: 2023-12-08 Date d'édition: 2023-12-08 : 800000\_fra.pdf

Reportez-vous aux « Remarques générales sur les informations produit de Pepperl+Fuchs ».

Groupe Pepperl+Fuchs  
www.pepperl-fuchs.com

États-Unis : +1 330 486 0001  
fa-info@us.pepperl-fuchs.com

Allemagne : +49 621 776 1111  
fa-info@de.pepperl-fuchs.com

Singapour : +65 6779 9091  
fa-info@sg.pepperl-fuchs.com

PEPPERL+FUCHS

## Données techniques

Courant d'emploi	$I_L$	0 ... 100 mA
Courant résiduel	$I_r$	$\leq 10 \mu\text{A}$
Consommation à vide	$I_0$	$\leq 15 \text{ mA}$
Retard à la disponibilité	$t_v$	$\leq 20 \text{ ms}$
<b>Valeurs caractéristiques pour la sécurité fonctionnelle</b>		
MTTF <sub>d</sub>		4830 a
Durée de mission (T <sub>M</sub> )		20 a
Couverture du diagnostic (DC)		0 %
<b>conformité de normes et de directives</b>		
Conformité aux normes		
Normes		EN 60947-5-2:2007 IEC 60947-5-2:2007
<b>Agréments et certificats</b>		
Agrément UL		cULus Listed, General Purpose
agrément CCC		Les produits dont la tension de service est $\leq 36 \text{ V}$ ne sont pas soumis à cette homologation et ne portent donc pas le marquage CCC.
<b>Conditions environnementales</b>		
Température ambiante		-25 ... 70 °C (-13 ... 158 °F)
<b>Caractéristiques mécaniques</b>		
Type de raccordement		fil PVC , 500 mm
Section des fils		0,08 mm <sup>2</sup>
Matériau du boîtier		PA
Face sensible		PA
Degré de protection		IP67

## Connexion

