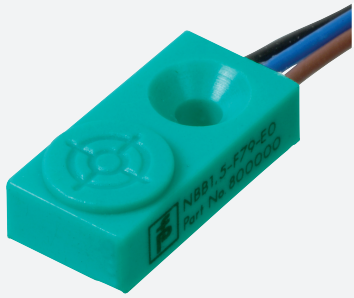


Givare, induktiv

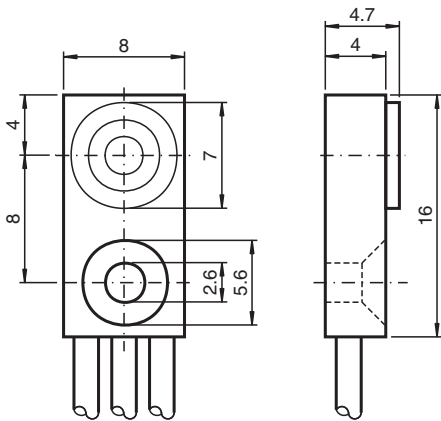
NBB1,5-F79-E0



- Bas serie
- 1,5 mm i plan
- 3-trådig DC



Mått



Tekniska data

Allmänna specifikationer		
Växlingsfunktion		Normalt öppen (NO)
Utgångstyp		NPN
Känslavstånd	s_n	1,5 mm
Installation		inbyggbar
Utgångs typ		DC
Garanterat känslavstånd	s_a	0 ... 1,215 mm
Reduktionsfaktor r_{Al}		0,3
Reduktionsfaktor r_{Cu}		0,2
Reduktionsfaktor $r_{1,4301}$		0,7
Anslutnings sätt		3-trådig
Specifikationer		
Arbetsspänning	U_B	5 ... 30 V DC
Kopplingsfrekvens	f	0 ... 1200 Hz
Hysteres	H	typ. 5 %
Kortslutningsskydd		pulserande
Spänningsfall	U_d	$\leq 1,5$ V

Kungörelsedatum: 2023-12-08 Datum för utgåva: 2023-12-08 : 8000000_swe.pdf

Se "Allmänna kommentarer om produktinformationen från Pepperl+Fuchs".

Pepperl+Fuchs Group
www.pepperl-fuchs.com

USA: +1 330 486 0001
fa-info@us.pepperl-fuchs.com

Tyskland: +49 621 776 1111
fa-info@de.pepperl-fuchs.com

Singapore: +65 6779 9091
fa-info@sg.pepperl-fuchs.com

PEPPERL+FUCHS

Tekniska data

Arbetsström	I_L	0 ... 100 mA
Läckström	I_r	$\leq 10 \mu\text{A}$
Tomgångsström	I_0	$\leq 15 \text{ mA}$
Driftsberedskapsuppskov	t_v	$\leq 20 \text{ ms}$
Specifikation funktionell säkerhet		
MTTF _d		4830 a
Livslängd (T _M)		20 a
Feldetekteringsförmåga (DC)		0 %
Norm- och riktlinjekonformitet		
Standardöverensstämmelse		
Standarder		EN 60947-5-2:2007 IEC 60947-5-2:2007
Godkännanden och certifikat		
UL-godkännande		cULus Listed, General Purpose
CCC-godkännande		Produkter, vars max. driftspänning är $\leq 36 \text{ V}$, kräver inget godkännande och har därför ingen CCC-märkning.
Omgivningsförhållande		
Omgivningstemperatur		-25 ... 70 °C (-13 ... 158 °F)
Mekaniska specifikationer		
Anslutnings typ		Ledare PVC , 500 mm
Ledartvärsnitt		0,08 mm ²
Kapslingsmaterial		PA
Avkännings yta		PA
Skyddsklass		IP67

Anslutning

