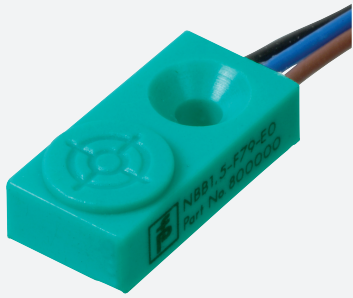


# Snímač, indukční

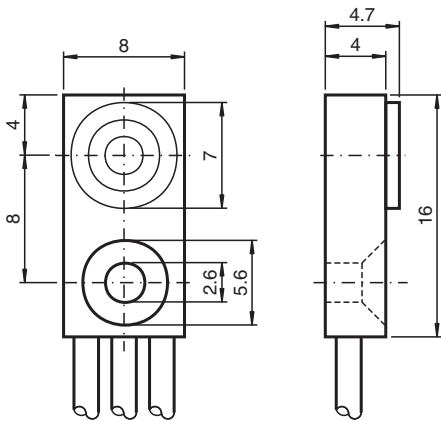
## NBB1,5-F79-E2



- Základní řada
- 1,5 mm v jedné rovině
- třívodičový DC



### Rozměry



### Technické údaje

#### Všeobecné specifikace

Spínací funkce		Normálně otevřený (NO)
Typ výstupu		PNP
Spínací vzdálenost	$s_n$	1,5 mm
Montáž		v jedné rovině
Polarita výstupu		stejnoseměrné
Pracovní rozsah	$s_a$	0 ... 1,215 mm
Redukční součinitel $r_{AI}$		0,3
Redukční součinitel $r_{Cu}$		0,2
Redukční součinitel $r_{nerez}$ ocel 1.4301		0,7
Typ výstupu		3-drát
<b>Charakteristické hodnoty</b>		
Provozní napětí	$U_B$	5 ... 30 V stejnosměrné
Spínací frekvence	$f$	0 ... 1200 Hz
Hystereze	$H$	typ. 5 %
Ochrana proti zkratu		pulsní kontrola
Pokles napětí	$U_d$	$\leq 1,5$ V

Datum publikace: 2023-12-08 Datum vydání: 2023-12-08 : 800001\_cze.pdf

Viz část Všeobecné poznámky týkající se produktů společnosti Pepperl+Fuchs.

Pepperl+Fuchs Group  
www.pepperl-fuchs.com

USA: +1 330 486 0001  
fa-info@us.pepperl-fuchs.com

Německo: +49 621 776 1111  
fa-info@de.pepperl-fuchs.com

Singapur: +65 6779 9091  
fa-info@sg.pepperl-fuchs.com

PEPPERL+FUCHS

## Technické údaje

Provozní proud	$I_L$	0 ... 100 mA
Zbytkový proud	$I_r$	$\leq 10 \mu\text{A}$
Proud naprázdno	$I_0$	$\leq 15 \text{ mA}$
Prodleva připravenosti k provozu	$t_v$	$\leq 20 \text{ ms}$
<b>Parametry funkční bezpečnosti</b>		
MTTF <sub>d</sub>		4830 a
Doba provozu ( $T_M$ )		20 a
Stupeň diagnostického pokrytí (DC)		0 %
<b>Shoda s normami a směnicemi</b>		
Shoda se standardy		
Normy		EN 60947-5-2:2007 IEC 60947-5-2:2007
<b>Schválení a certifikáty</b>		
Schválení UL		cULus Listed, General Purpose
Schválení CCC		Pro výrobky s max. provozním napětím $\leq 36 \text{ V}$ není nutné povolení. Z tohoto důvodu nejsou opatřeny označením CCC.
<b>Okolní podmínky</b>		
Okolní teplota		-25 ... 70 °C (-13 ... 158 °F)
<b>Mechanické specifikace</b>		
Typ připojení		Lanko Polyvinylchlorid , 500 mm
Průřez žíly vodiče		0,08 mm <sup>2</sup>
Materiál pouzdra		Polyamid
Čelní plocha		Polyamid
Třída ochrany		IP67

## Připojení

