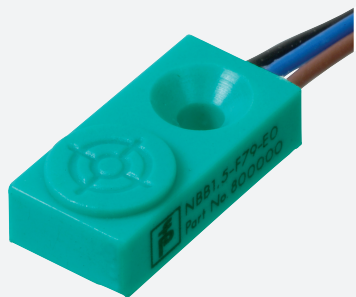


Sensor indutivo

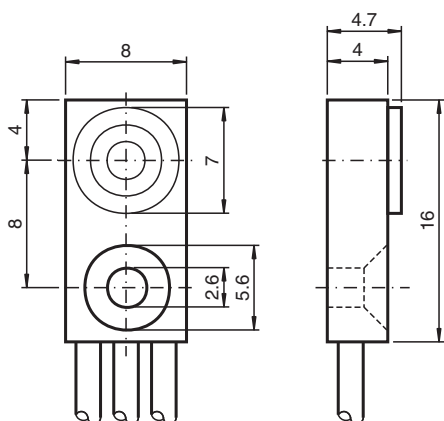
NBB1,5-F79-E2



- Série Básica
- 1,5 mm faceado
- 3-fios DC



Dimensões



Dados técnicos

Dados gerais

Função de comutação		Normalmente aberto (NA)
Tipo de saída		PNP
Intervalo de comutação	s_n	1,5 mm
Montagem		nivelado
Polaridade de saída		DC
Intervalo seguro de comutação	s_a	0 ... 1,215 mm
Factor de redução r_{AI}		0,3
Factor de redução r_{Cu}		0,2
Factor de redução $r_{1,4301}$		0,7
Tipo de saída		de 3 fios

Dados característicos

Tensão de funcionamento	U_B	5 ... 30 V DC
Frequência de comutação	f	0 ... 1200 Hz
Histerese	H	tipo 5 %
Protecção contra curto-circuito		cíclico
Queda de tensão	U_d	$\leq 1,5$ V

Data de publicação: 2023-12-08 Data de emissão: 2023-12-08 : 800001_por.pdf

Consulte as "Notas Gerais sobre as informações de produto da Pepperl+Fuchs".

Grupo Pepperl+Fuchs
www.pepperl-fuchs.com

EUA.: +1 330 486 0001
fa-info@us.pepperl-fuchs.com

Alemanha: +49 621 776 1111
fa-info@de.pepperl-fuchs.com

Singapura: +65 6779 9091
fa-info@sg.pepperl-fuchs.com

 PEPPERL+FUCHS

Dados técnicos

Corrente de funcionamento	I_L	0 ... 100 mA
Corrente residual	I_r	$\leq 10 \mu\text{A}$
Corrente reactiva	I_0	$\leq 15 \text{ mA}$
Retardamento de prontidão	t_v	$\leq 20 \text{ ms}$
Características da segurança funcional		
MTTF _d		4830 a
Vida útil (T _M)		20 a
Grau de cobertura do diagnóstico (GCD)		0 %
Conformidade de directivas e normas		
Conformidade-padrão		
Padrões		EN 60947-5-2:2007 IEC 60947-5-2:2007
Autorizações certificados		
Autorização UL		cULus Listed, General Purpose
Autorização CCC		Produtos com tensão de operação máxima de ≤ 36 não necessitam de aprovação, por este motivo não apresentam identificação CCC.
Condições ambiente		
Temperatura ambiente		-25 ... 70 °C (-13 ... 158 °F)
Dados mecânicos		
Tipo de saída		Cabos PVC , 500 mm
Secção transversal do condutor		0,08 mm ²
Material da caixa		PA
Superfície frotal		PA
Grau de protecção		IP67

Conexão

